

1) Výrobek: **KULOVÝ UZÁVĚŘ STUDENÉ VODY**  
- podomítkový

2) Typ: **IVAR.K 4.1**



### 3) Charakteristika použití:

- Kulový uzávěr podomítkový pro uzavírání přívodu studené vody.
- Patentovaný systém přípojovací technologie FASTEC® Quick splňuje všechny požadavky na rychlou, jednoduchou, flexibilní a bezpečnou instalaci a připojení potrubních rozvodů.
- Kulové uzávěry Top Entry® systému K4 umožňují rychlé uzavření průtoku (Soft Turn), vzhledem k malé točivé rotaci v úhlu 90° prostřednictvím ovládací hlavy, vnitřní konstrukce umožňuje plný průtok oproti klasickým ventilům, které mají průtok až 4x menší.
- Vyměnitelná ovládací koule a těsnění.
- V souladu s ČSN EN 13828, DVGW W570-1.

### 4) Tabulka s objednávacími kódy a základními údaji:

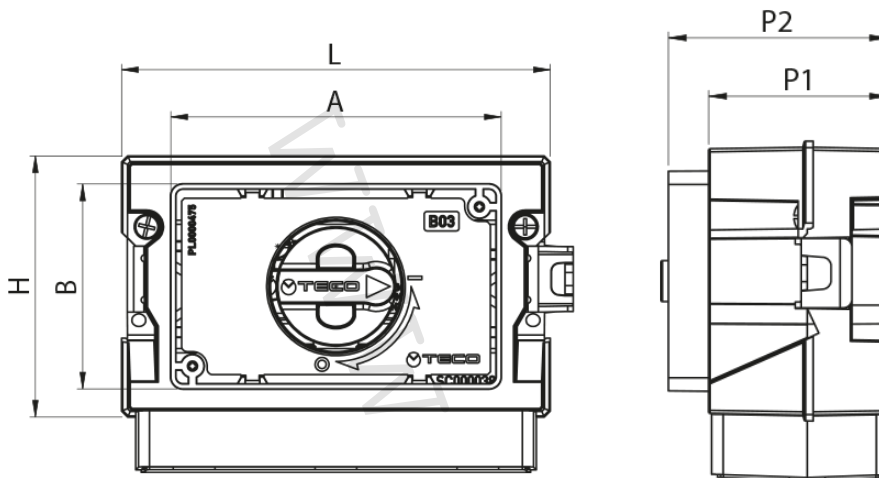
KÓD	TYP	SPECIFIKACE
K401BF10100	IVAR.K 4.1	FASTEC Quick; jednoduchý
K401BE10100	IVAR.K 4.1	3/4" EK; jednoduchý

## 5) Technické a provozní parametry:

Maximální provozní tlak	PN 10
Maximální provozní teplota	+95 °C
Nominální rozměr	DN 15
Připojovací rozměry	FASTEC® Quick; 3/4" EK (ISO 228-1)
Materiál	tělo mosaz CW617N; instalační skříň plast ABS
Krycí deska	typ IVAR.KPLB 03 (B03) není součástí (nutno specifikovat)



6) Rozměry instalační krabice (mm):



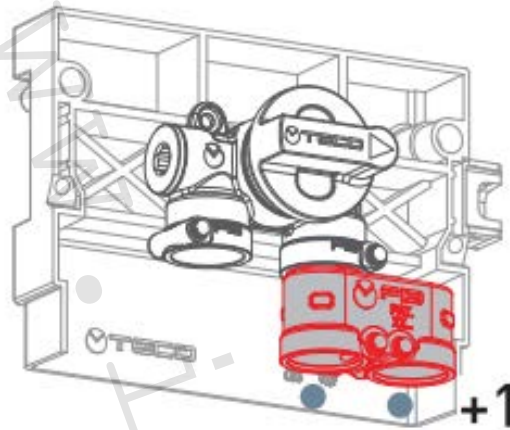
Kód	Rozměr	L	H	P1	P2	M	A	B
K401BF10100	FASTEC® Quick	154	94	60	73	42	119	74
K401BE10100	3/4" EK	154	94	60	73	42	119	74

7) Diagram tlakových ztrát:



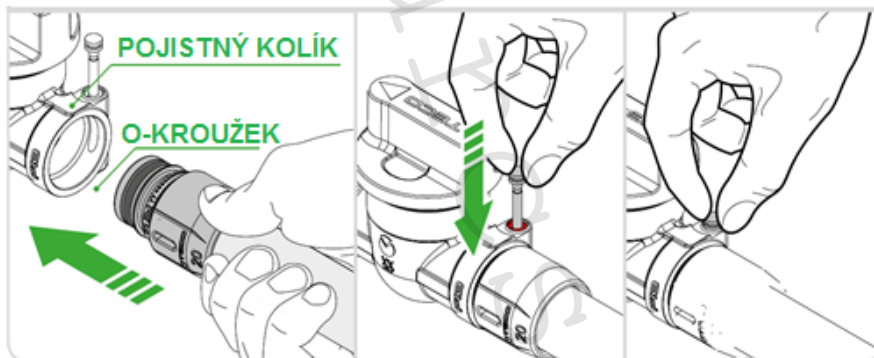
### 8) Rozšíření sanitárních okruhů a zapojení cirkulace:

Patentovaný systém přípojovací technologie FASTEC® Quick umožňuje jednoduchým a rychlým způsobem rozšíření počtu okruhů dvojitým adaptérem FASTEC typ IVAR.KA 01 (kód KA00F10001). Rozšíření počtu okruhů je možné jak na vstupu do kulového uzávěru, tak i na výstupu.



### 9) Připojení:

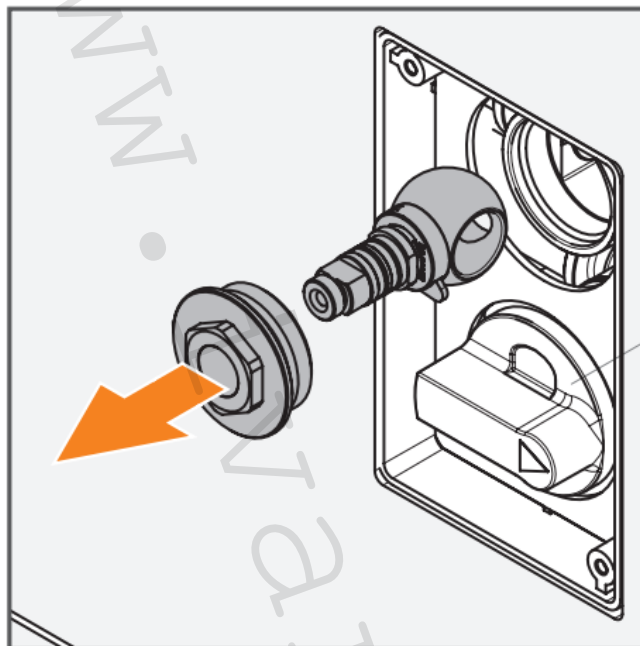
Patentovaný systém přípojovacích fitinků FASTEC® Quick pro připojení trubních rozvodů.



### 10) Vyměnitelná koule a těsnění:

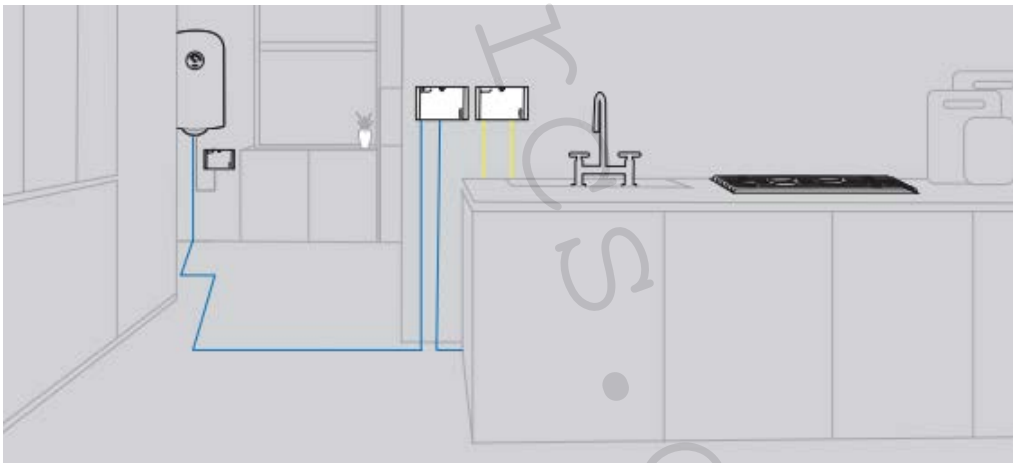
Modulární rozdělovače a kulové uzávěry systému IVAR.K 4 mají možnost výměny koule a těsnění náhradním dílem IVAR.KR v závislosti na typu výrobku a provedení koule.

Náhradní díl, vyměnitelná ovládací koule a těsnění pro IVAR.K 4.0 typ IVAR.KR (objednací kód KR00K00001).



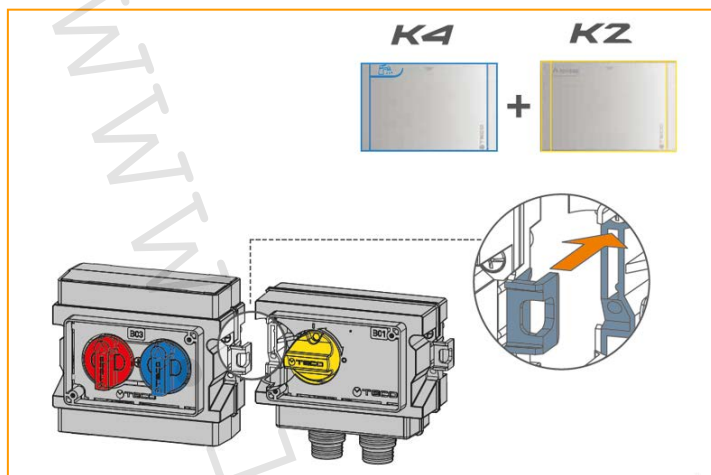
**11) Hloubka instalace:**

Instalace je možná do hotové zdi s minimální hloubkou instalace 10 cm. Speciálními držáky, které jsou součástí výrobku lze variabilně volit hloubku instalace v závislosti na konstrukci stěny. Ukotvení do konstrukce stěny se provede hmoždinkou a vrutem o příslušné velikosti, přichycení k instalační krabici vruty, které jsou součástí výrobku.

**12) Schéma zapojení:**

**13) Variabilita instalace:**

Všechny podmínkové kulové uzávěry řady IVAR.K4 pro sanitární systémy a IVAR.K2 pro plynové instalace lze bezpečně vzájemně propojit a osově vyrovnat.

**14) Ilustrační foto:****15) Poznámka:**

- Kulové uzávěry musí být používány v plně otevřené nebo plně uzavřené poloze.
- Periodickým otáčením kulových uzávěrů v plném rozsahu ovládání se značně eliminuje usazování inkrustací a naplavených nečistot, které přicházejí do styku s těsněním uzávěru, čímž se výrazně prodlužuje jejich životnost a těsnost. Na reklamace těsnosti, způsobené poškozením těsnění koule, případně poškozením ovládání kulového uzávěru z výše uvedeného důvodu, nebude brán zřetel (doporučená perioda u rozvodů vody 1x až 2x/Q, u plynu 1x ročně).

**16) Upozornění:**

- Společnost IVAR CS spol. s r.o. si vyhrazuje právo provádět v jakémkoliv momentu a bez předchozího upozornění změny technického nebo obchodního charakteru u výrobků uvedených v tomto technickém listu.
- Vzhledem k dalšímu vývoji výrobků si vyhrazujeme právo provádět technické změny nebo vylepšení bez oznámení, odchylky mezi vyobrazeními výrobků jsou možné.
- Informace uvedené v tomto technickém sdělení nezbavují uživatele povinnosti dodržovat platné normativy a platné technické předpisy.
- Dokument je chráněn autorským právem. Takto založená práva, zvláště práva překladu, rozhlasového vysílání, reprodukce fotomechanikou nebo podobnou cestou a uložení v zařízení na zpracování dat zůstávají vyhrazena.
- Za tiskové chyby nebo chybné údaje nepřebíráme žádnou zodpovědnost.