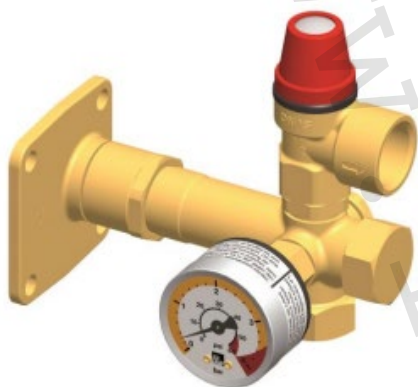


1) Výrobek: **BEZPEČNOSTNÍ POJISTNÁ SKUPINA**
- pro horizontální distribuční rozdělovač DN 25 / DN 32

2) Typ: **PAW.PS 5254**
PAW.PS 5255



PAW.PS 52543 – DN 25





PAW.PS 52553 - DN 32

3) Instalace:



Instalaci a uvedení do provozu, stejně jako připojení elektrických komponentů, musí provádět výhradně osoba odborně způsobilá s patřičnou elektro-technickou kvalifikací v souladu se všemi národními normami a vyhláškami platnými v zemi instalace. Během instalace a uvádění do provozu musí být dodrženy instrukce a bezpečnostní opatření uvedené v tomto návodu. Provozovatel nesmí provádět žádné zásahy a je povinen se řídit pokyny uvedenými níže a dodržovat je tak, aby nedošlo k poškození zařízení nebo k újmě na zdraví obsluhujícího personálu při dodržení pravidel a norem bezpečnosti práce.

|  POZOR | |
|--|--|
|  | <p>Nebezpečí poranění či riziko škod na majetku!</p> <p>Originální příslušenství PAW.HeatBloC musí být použito pouze v otopných systémech s uzavřeným okruhem, naplněným otopnou vodou v souladu s normou VDI 2035 / Ö-Norm H 5195-1.</p> <p>PAW.HeatBloC nesmí být použit pro rozvody teplé sanitární vody.</p> |

POZNÁMKA

Poškození těsnění minerálními oleji!

Minerální oleje způsobují trvalé poškození těsnění z EPDM, které poté ztrácí svou těsnicí schopnost. Výrobce se zříká odpovědnosti a neposkytuje náhradu za škody způsobené na majetku z důvodu takto poškozených těsnění.

- Je nutno zabránit kontaktu EPDM s látkami obsahujícími minerální oleje.
- Použijte maziva na bázi silikonu nebo polyalkylenu a bez minerálních olejů, jako jsou Unisilikon L250L a Syntheso Glep 1 od výrobce Klüber nebo silikonový sprej.

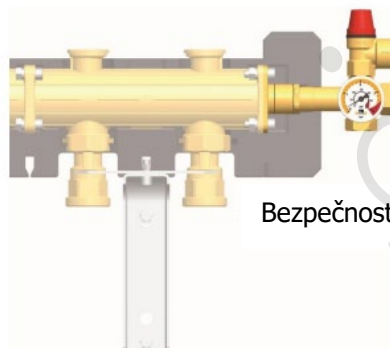
4) Funkční popis:

Bezpečnostní pojistná skupina s příslušenstvím pro otopné systémy. Pojistné ventily se používají pro regulaci tlaku tepelných zdrojů, otopných systémů nebo zásobníků TV. V klidové poloze je pojistný ventil uzavřen a po dosažení kalibrovaného tlaku dojde k otevření pojistného ventilu a odpuštění přebytečného tlaku. Zabraňují, aby systém nedosáhl takové úrovně, která by byla nebezpečná pro zdroj nebo komponenty v systému zabudované. Ovládací hlavou lze provádět ruční odpouštění, periodickým odpouštěním lze odstranit případné mechanické nebo jiné nečistoty z těsnicího sedla. Manometr je určen pro měření a kontrolu tlaku média v systémech vytápění.

5) Montáž a instalace (odborník):

Instalace mosazných závitových armatur musí být provedena výhradně dle návodu výrobce nebo jeho zástupce. Armatury musí být vždy instalovány v systémech s podmínkou dodržení všech provozních parametrů a technických limitů uváděných výrobcem nebo jeho zástupcem např. v technickém listě. Při instalaci je nutné používat takové těsnicí prvky na závitech, které splňují požadavky na provozní podmínky teplotní, tlakové a typ média. Instalace mosazných závitových armatur musí být provedena bez jakéhokoliv namáhání, napětí přídatných sil, nadměrný krouticí moment může poškodit tělo armatury.

Instalační pozice

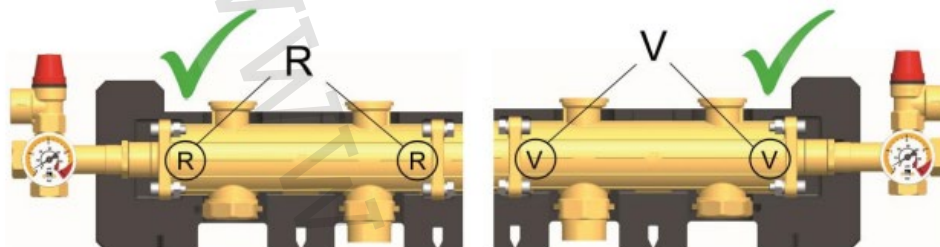


Bezpečnostní skupina DN 25

Bezpečnostní pojistná skupina je navržena tak, aby následně nebo dodatečně vybavila PAW modulární distribuční rozdělovač tlakovým pojistným ventilem, manometrem a přípojkou pro připojení expanzní nádoby. Toto je nutné v případech, když je kotel oddělen od rozvodu tepla např. tepelným výměníkem.

Příprava před instalací

Bezpečnostní pojistná skupina může být připojena z boku rozdělovače se stejným nominálním rozměrem. Montážní pozice je daná drážkami a těsnícími prvky.



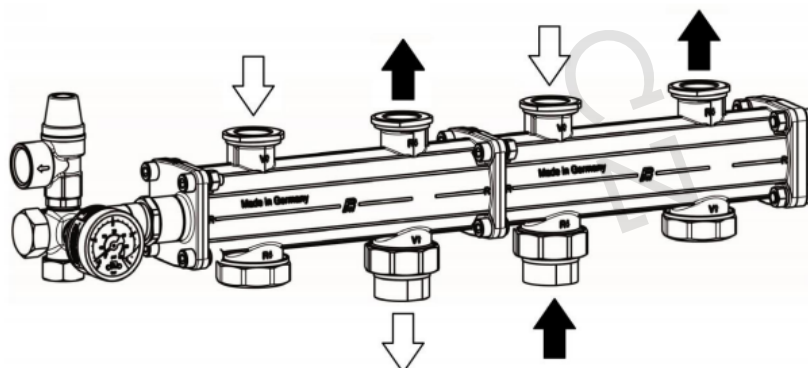
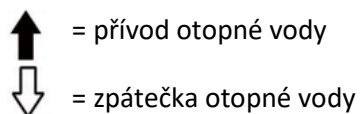
POZNÁMKA

Připojovací příruba bezpečnostní pojistné skupiny **musí být** nasměrována připojovacím otvorem se závitem dopředu nebo dozadu, je-li připojovací příruba nasměrována připojovacím otvorem směrem nahoru nebo dolů, jsou propojeny průtokové komory přívodní a vratné vody, což vede k nežádoucímu oběhu.



Bezpečnostní skupina může být instalovaná na průtokovou komoru přívodní (horké) vody nebo na průtokovou komoru vratné (studené) vody.

Rozdělovače s přívodním potrubím vpravo mají vždy průtokovou komoru vratné vody směrem ke stěně.

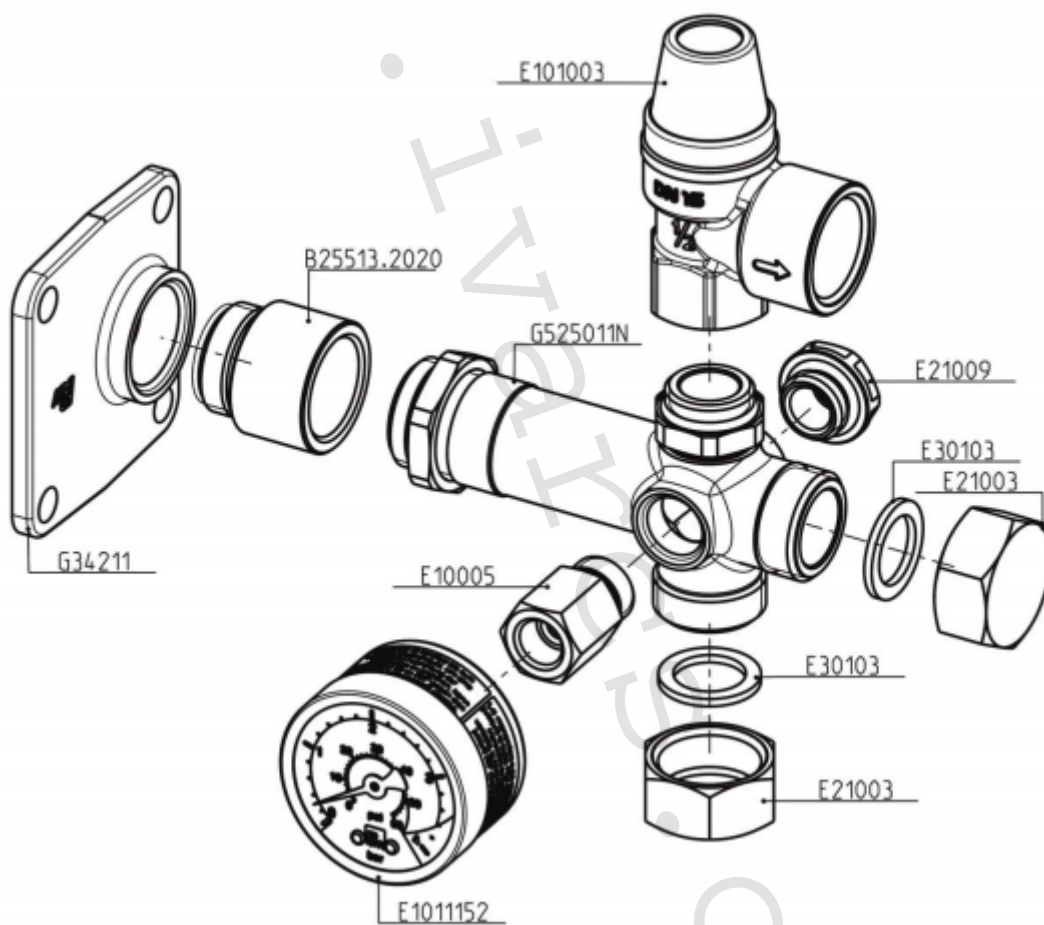


6) Rozsah dodávky (odborník):

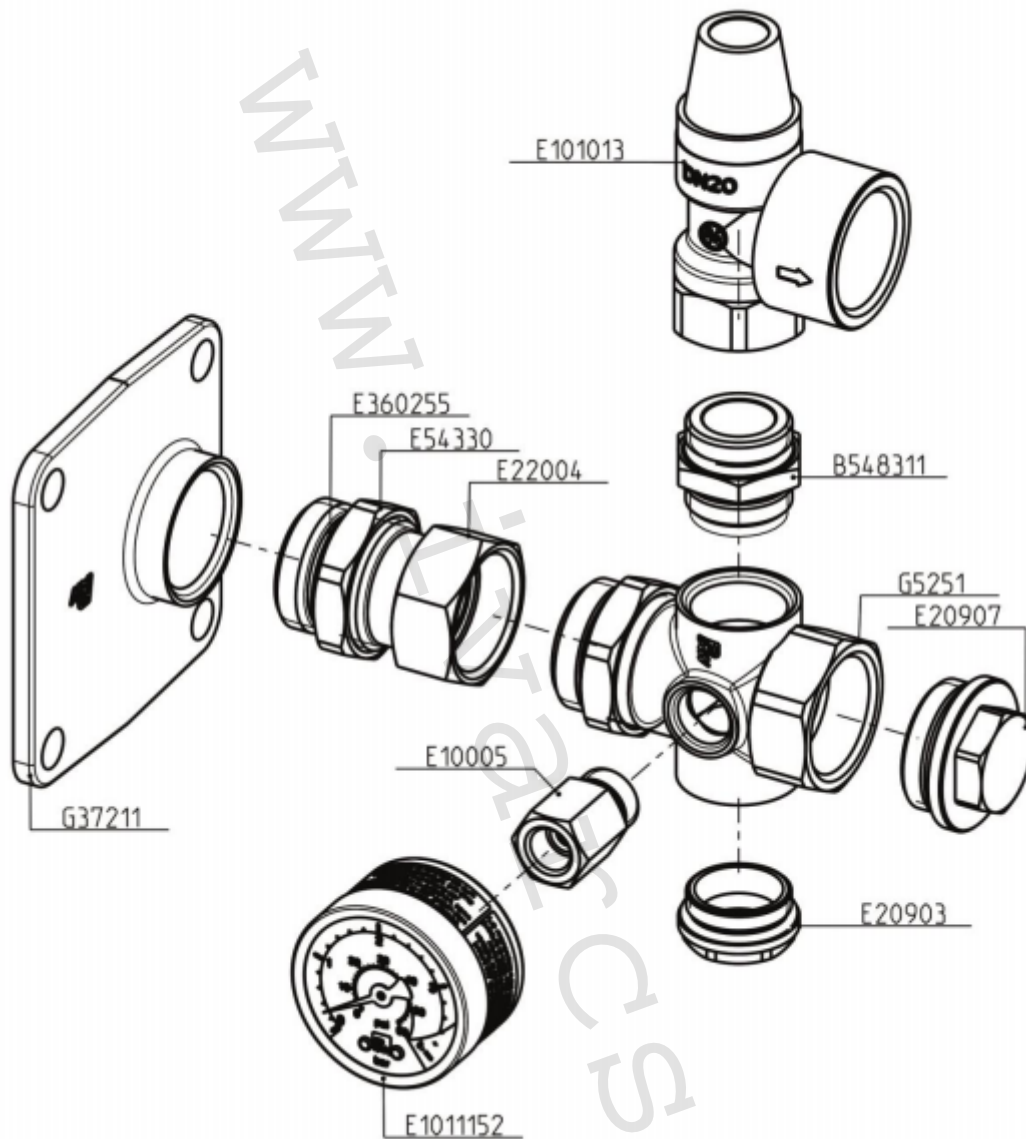
POZNÁMKA

Reklamace a požadavky / objednávky náhradních dílů budou zpracovávány pouze s informacemi o sériovém čísle kotlového modulu! Sériové číslo je umístěno na vratném potrubí otopného okruhu.

DN 25



DN 32



7) Technické parametry:

- maximální provozní tlak 6 bar
- maximální provozní teplota +110 °C

8) Poznámka:

POZOR

- Mezi zdrojem tepla a bezpečnostní skupinou nesmí být instalován žádný uzavírací prvek.
- **Před každým zprovozněním otopného systému, zejména při kombinaci podlahového a radiátorového vytápění, důrazně upozorňujeme na výplach celého systému dle návodu výrobce. Doporučujeme ošetření otopného systému přípravkem GEL.LONG LIFE 100. Prodejce nenese zodpovědnost za funkční závady způsobené nečistotami v systému.**

9) Upozornění:

- Společnost IVAR CS spol. s r.o. si vyhrazuje právo provádět v jakémkoliv momentu a bez předchozího upozornění změny technického nebo obchodního charakteru u výrobků uvedených v tomto návodu.
- Vzhledem k dalšímu vývoji výrobků si vyhrazujeme právo provádět technické změny nebo vylepšení bez oznámení, odchylky mezi vyobrazeními výrobků jsou možné.
- Informace uvedené v tomto technickém sdělení nezbavují uživatele povinnosti dodržovat platné normativy a platné technické předpisy.
- Dokument je chráněn autorským právem. Takto založená práva, zvláště práva překladu, rozhlasového vysílání, reprodukce fotomechanikou, nebo podobnou cestou a uložení v zařízení na zpracování dat zůstávají vyhrazena.
- Za tiskové chyby nebo chybné údaje nepřebíráme žádnou zodpovědnost.