

**1) Výrobek: VEKOLUXIVAR PRO DVOUSTRUBKOVÝ SYSTÉM  
- rohový**

**2) Typ: IVAR.DS 346  
IVAR.DS 344**



### 3) Charakteristika použití:

- Radiátorové šroubení rohové s převlečnými maticemi pro připojení otopných těles typ VK a VKM.
- Umožňuje regulaci průtoku vody otopným tělesem nebo jeho úplné uzavření.
- Plynule nastavitelný regulační člen s měkkým těsněním, zaručuje velmi přesnou regulaci průtoku a optimální vyvážení topného systému.
- Možnost odstavení otopného tělesa bez vypouštění celého systému.
- Šroubení je vybaveno těsněním ve víčku, které zabraňuje odkapávání vody v případě opotřebení pryžových těsnění kuželky.
- K připojení na plastové a měděné potrubí pomocí svěrného šroubení IVAR.TR (měď), IVAR.TA (ALPEX) a IVAR.TP (plast).

### 4) Tabulka s objednáacími kódy a základními údaji:

KÓD	TYP	SPECIFIKACE
500848	IVAR.DS 346	EK x 3/4" F
500847	IVAR.DS 344	M 24 x 3/4" F

**5) Technické a provozní parametry:**

Maximální provozní tlak	10 bar
Maximální provozní teplota	+120 °C
Připojovací rozměr	EK x 3/4" F; M 24 x 3/4" F
Provedení závitů	dle ISO 228/1
Osová vzdálenost připojení	50 mm
Provedení	rohové
Materiál	tělo niklovaná mosaz CW617N, těsnění O-kroužek peroxid EPDM, bezazbestové těsnění ve víčku
Použitelné pro otopná tělesa s 3/4" vnějším závitem	COSMONOVA, KERMI, BUDERUS (přímo)
Použitelné pro otopná tělesa s 1/2" vnitřním závitem	KORADO, PURMO, RADSON (nutno objednat 2 ks adaptéru IVAR.AVK 01)

**6) Volitelné příslušenství:**

- adaptér Vekolux IVAR.AVK 01
- svěrné šroubení IVAR.TA 4420 (ALPEX)
- svěrné šroubení IVAR.TR 4430 (CU)



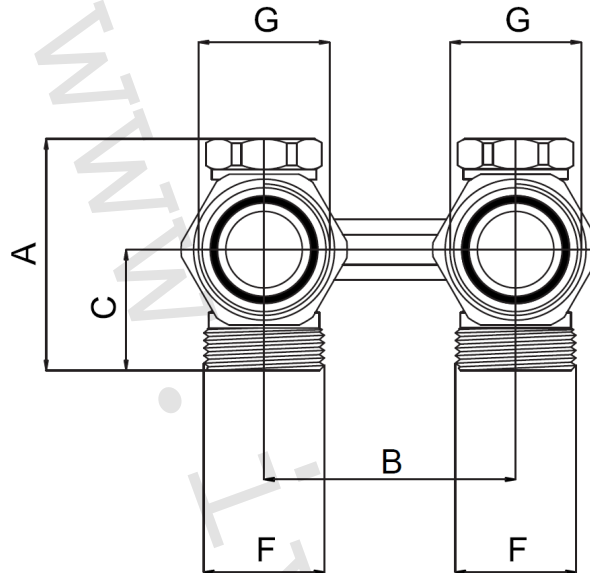
IVAR.AVK 01



IVAR.TA 4420

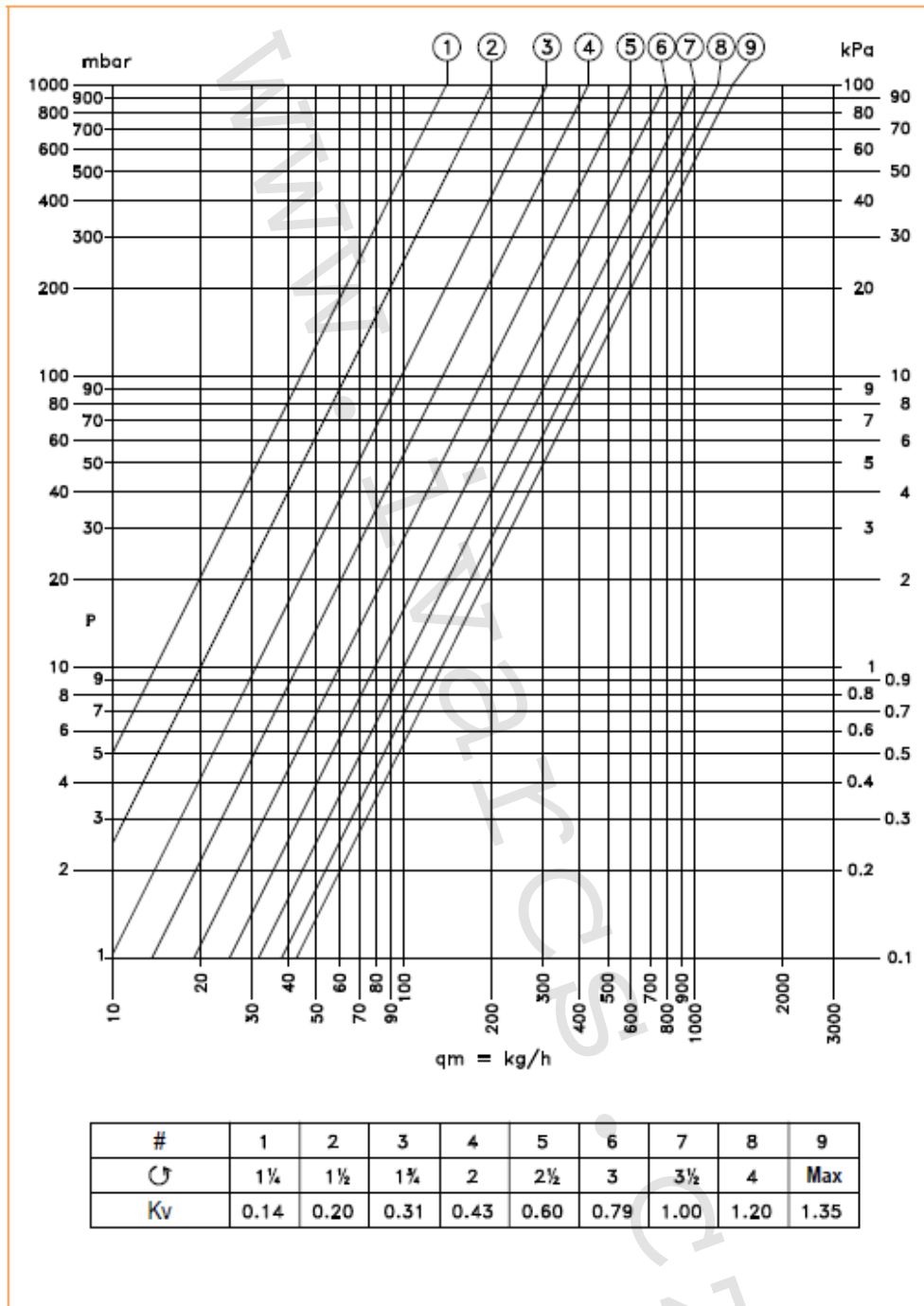


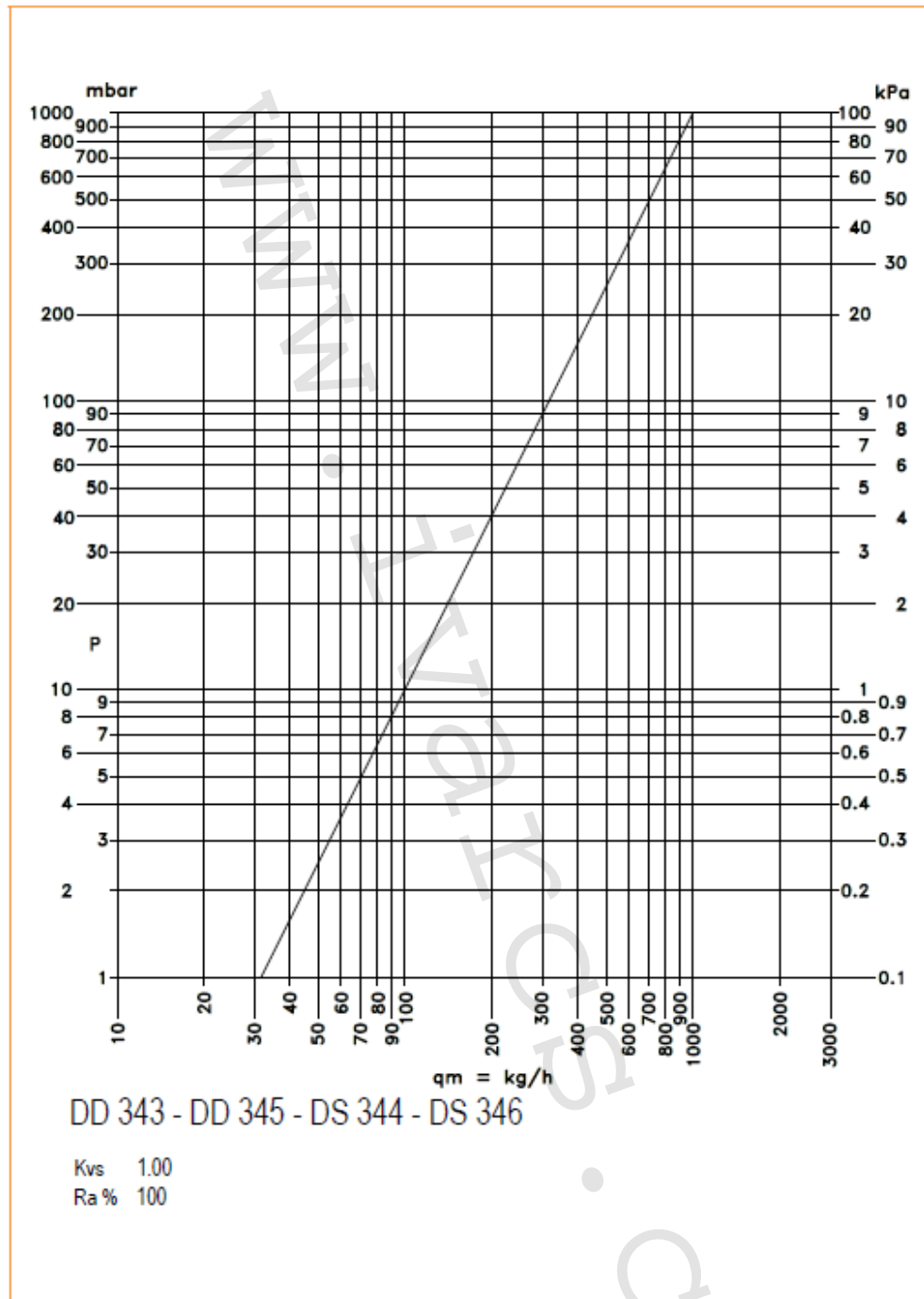
IVAR.TR 4430

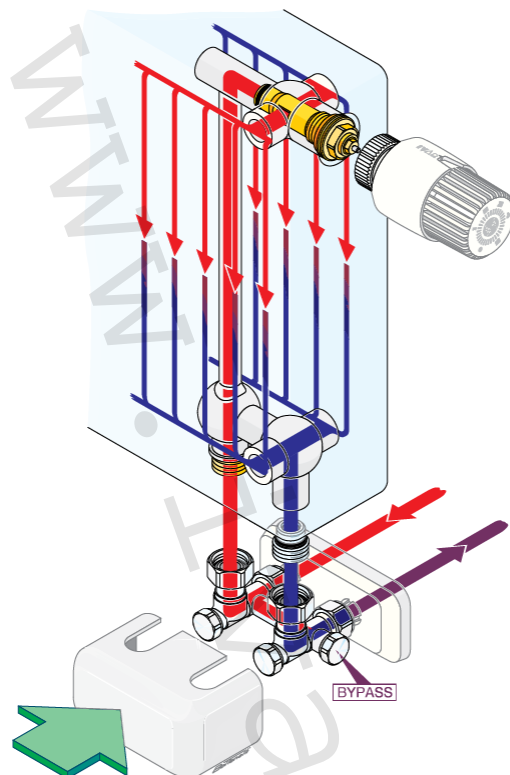
**7) Technický náčrt s rozměry a objednáacími kódy:**


Typ	Kód	Rozměr	A (mm)	B (mm)	C (mm)	F	G
IVAR.DS 346	500848	3/4" EK	46	50	24	3/4" EK	3/4" F
IVAR.DS 344	500847	M 24 x 1,5	46	50	24	M 24 x 1,5	3/4" F

## 8) Hydraulické charakteristiky:





**9) Řez připojením k tělesu:****10) Poznámka:**

- Před každým zprovozněním otopného systému, zejména při kombinaci podlahového a radiátorového vytápění, důrazně upozorňujeme na výplach celého systému dle návodu výrobce. Doporučujeme ošetření otopného systému přípravkem GEL.LONG LIFE 100. Prodejce nenese zodpovědnost za funkční závady způsobené nečistotami v systému.

**11) Upozornění:**

- Společnost IVAR CS spol. s r.o. si vyhrazuje právo provádět v jakémkoliv momentu a bez předchozího upozornění změny technického nebo obchodního charakteru u výrobků, uvedených v tomto technickém listu.
- Vzhledem k dalšímu vývoji výrobků si vyhrazujeme právo provádět technické změny nebo vylepšení bez oznámení, odchylky mezi vyobrazeními výrobků jsou možné.
- Informace uvedené v tomto technickém sdělení nezbavují uživatele povinnosti dodržovat platné normativy a platné technické předpisy.
- Dokument je chráněn autorským právem. Takto založená práva, zvláště práva překladu, rozhlasového vysílání, reprodukce fotomechanikou, nebo podobnou cestou a uložení v zařízení na zpracování dat zůstávají vyhrazena.
- Za tiskové chyby nebo chybné údaje nepřebíráme žádnou zodpovědnost.