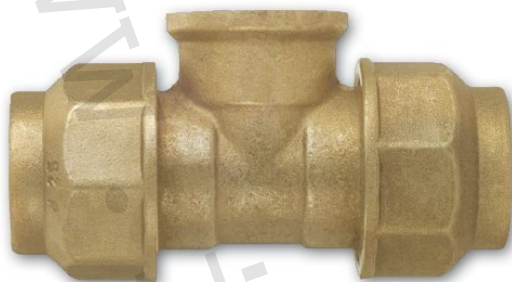


1) Výrobek: T-KUS
- **potrubí / vnitřní závit / potrubí**

2) Typ: FIV.07703



3) Charakteristika použití:

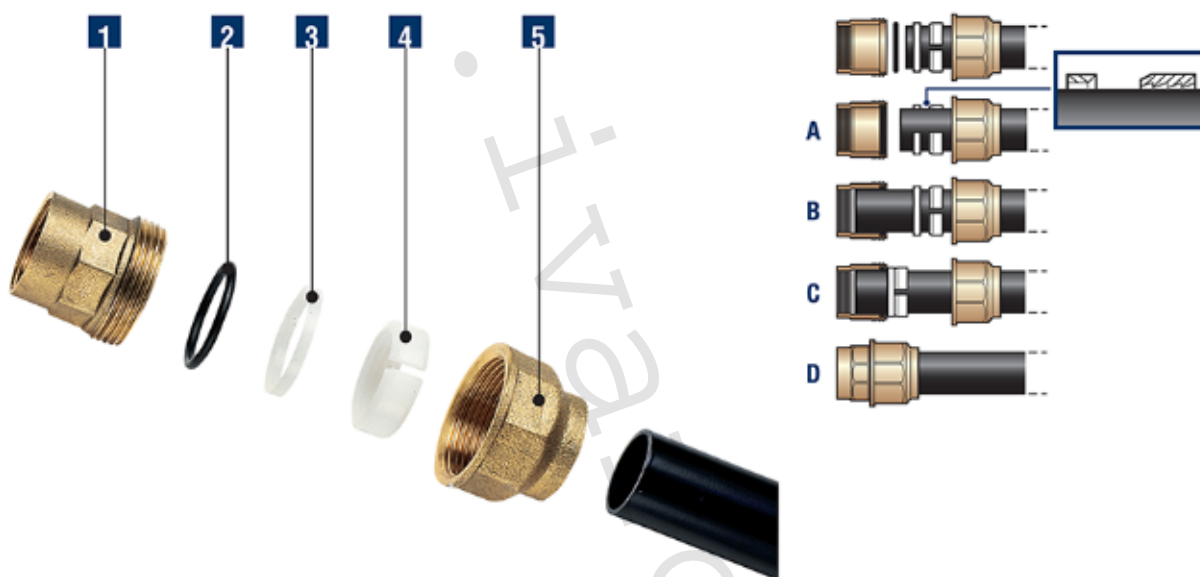
- Závitová mosazná fitinka vhodná pro rozvody kapalin s vysokou či nízkou hustotou a slučitelných s polyetylenovými trubkami.
- Pro napojení potrubí PE stejného průměru na vnější závit.

4) Tabulka s objednáacími kódy a základními údaji:

KÓD	TYP	SPECIFIKACE
I07703012	FIV.07703	20 x 1/2" x 20
I07703034	FIV.07703	25 x 3/4" x 25
I07703100	FIV.07703	32 x 1" x 32
I07703114	FIV.07703	40 x 5/4" x 40
I07703112	FIV.07703	50 x 6/4" x 50
I07703200	FIV.07703	63 x 2" x 63

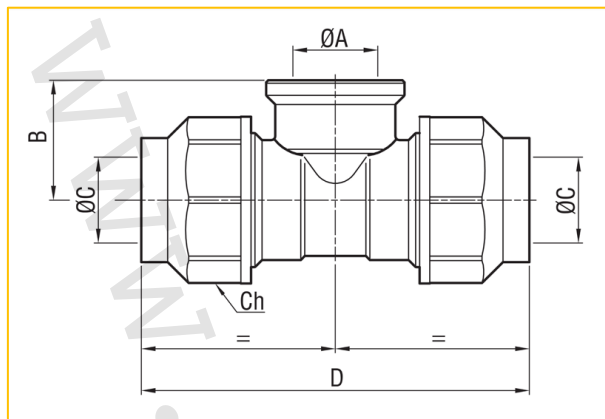
5) Technické a provozní parametry:

Maximální provozní tlak	16 bar
Rozsah provozní teploty	-20 °C až +90 °C
Dodávané rozměry	1/2" F ÷ 2" F
Rozměry potrubí PE	20 ÷ 63 mm
Provedení závitů	vnitřní dle ISO 228/1 (DIN 259)
Materiál	mosaz CW617N dle UNI EN 12165; O-kroužek NBR



Pozice	Popis	Množství	Materiál
1	Tělo	1	Mosaz CW617N dle UNI EN 12165
2	O-kroužek	1	NBR 70 Sh A
3	STOP O-kroužek	1	Hostaform
4	Dělený svěrný kroužek	1	Hostaform
5	Matice	1	Mosaz CW617N dle UNI EN 12165

6) Technický náčrt s rozměry:



Kód	Rozměr	Ø A (mm)	B (mm)	Ø C (mm)	D (mm)	Ch (mm)	Hmotnost (g)
I07703012	20 x 1/2" x 20	1/2"	23,5	21	87	31	160
I07703034	25 x 3/4" x 25	3/4"	29,5	26	99,5	38	264
I07703100	32 x 1" x 32	1"	35,5	33	112,5	47	416
I07703114	40 x 5/4" x 40	5/4"	41,5	41	151,5	56	629
I07703112	50 x 6/4" x 50	6/4"	50	51	130	70,5	1028
I07703200	63 x 2" x 63	2"	65	64	190	85	1595

7) Poznámka:

- Při instalaci je bezpodmínečně nutné dodržovat „Návod k použití“ vydaný výrobcem systému nebo jeho zástupcem.
- Před každým zprovozněním otopného systému, zejména při kombinaci podlahového a radiátorového vytápění, důrazně upozorňujeme na výplach celého systému dle návodu výrobce. Doporučujeme ošetření otopného systému přípravkem GEL.LONG LIFE 100. Prodejce nenese zodpovědnost za závady funkčnosti způsobené nečistotami v systému.

8) Upozornění:

- Společnost IVAR CS spol. s r.o. si vyhrazuje právo provádět v jakémkoliv momentu a bez předchozího upozornění změny technického nebo obchodního charakteru u výrobků uvedených v tomto technickém listu.
- Vzhledem k dalšímu vývoji výrobků si vyhrazujeme právo provádět technické změny nebo vylepšení bez oznámení, odchylky mezi vyobrazeními výrobků jsou možné.
- Informace uvedené v tomto technickém sdělení nezbavují uživatele povinnosti dodržovat platné normativy a platné technické předpisy.
- Dokument je chráněn autorským právem. Takto založená práva, zvláště práva překladu, rozhlasového vysílání, reprodukce fotomechanikou, nebo podobnou cestou a uložení v zařízení na zpracování dat zůstávají vyhrazena.
- Za tiskové chyby nebo chybné údaje nepřebíráme žádnou zodpovědnost.