

DECENTRALIZOVANÁ VĚTRACÍ JEDNOTKA – IVAR.HRC

Čerstvý a čistý vzduch je základem zdravého vnitřního prostředí. Vzduch, jedna z nejdůležitějších látek pro život, by tedy měl být vždy dostupný v optimální kvalitě, v dostatečném množství a bez znečištění.

S rostoucími venkovními teplotami se sice zdá, že větrání okny může být dostačující. Otevřenými okny však do našich domovů proudí se vzduchem také nežádoucí vlivy z vnějšího prostředí, jako jsou prachové částice, hluk, hmyz či nepříjemný zápach. Větrací jednotky nabízejí řešení pro zajištění dostatečného množství čerstvého vzduchu bez těchto nežádoucích vlivů. Ne do všech domů či bytů je však možné instalovat klasické centrální větrací jednotky, které vyžadují prostor pro jednotku i náročné instalace rozvodů větracího vzduchu. A právě pro tyto případy přicházíme s jedinečným provedením decentralizovaných větracích jednotek IVAR.HRC, které nabízejí snadnou instalaci, použití, údržbu i ovládání.



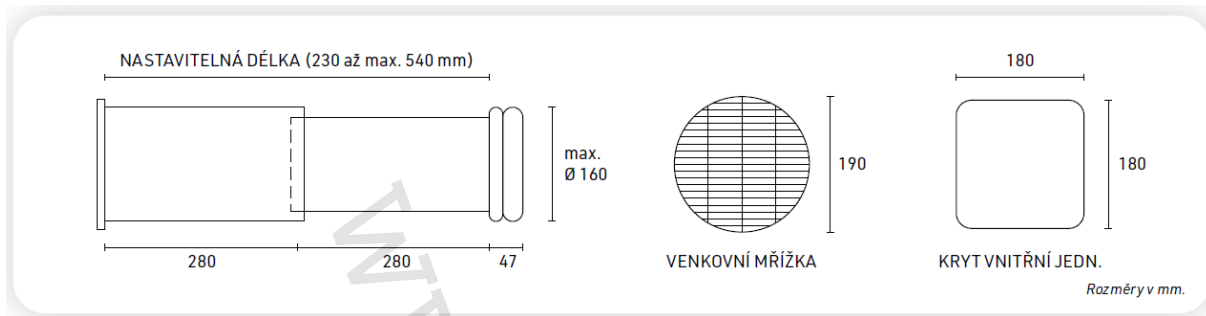
IVAR.HRC S – analogová verze

IVAR.HRC E – elektronická verze

Větrací jednotky jsou nabízeny v analogovém (IVAR.HRC S) nebo elektronickém provedení (IVAR.HRC E) a jsou schopny zajistit jmenovitý průtok vzduchu až 50 m³/h, resp. 38 m³/h při cyklování režimů (2 jednotky). Analogová jednotka nabízí jednoduché ovládání a 2 rychlosti větrání. Elektronická jednotka nabízí dálkové ovládání se 3 rychlostmi větrání a je vybavena i dalšími funkcemi, jako je např. noční režim, automatický režim (s připojenými snímači kvality vzduchu, CO₂) apod.

Všechny decentralizované větrací jednotky IVAR.HRC jsou uvnitř standardně osazeny filtry vzduchu třídy G3. Navíc jsou vybaveny keramickou regenerační vložkou, která zajišťuje zpětné získávání tepla a tím i to, že je čerstvý vzduch do místnosti dodáván o vyšší teplotě, než je venkovní teplota. Proto nedochází k tepelným ztrátám jako při klasickém větrání otevřenými okny.





Instalace je díky nastavitelné délce větracích jednotek velmi jednoduchá – stačí do obvodové zdi vyvrtat otvor o průměru max. 160 mm, do něj se instaluje decentralizovaná větrací jednotka, připojí k napájení a je hotovo.

Je samozřejmě možné instalovat a vzájemně propojit více těchto větracích jednotek (MASTER – SLAVE), kdy je dálkové ovládání dodáváno pouze k jednotce MASTER, která pak ovládá další jednotky SLAVE (u analogové verze může 1 MASTER jednotka ovládat až 3 jednotky SLAVE, u elektronické může 1 MASTER jednotka ovládat dokonce až 11 SLAVE jednotek).

Vnitřní kryt jednotky je nabízen v několika stylových a barevných provedeních, takže zapadne do jakéhokoliv interiéru. Zvenku je jednotka opatřena mřížkou. Jednotku je samozřejmě možno dovybavit dalším příslušenstvím (např. estetické venkovní mřížky, izolačním či rohovým kitem atd).

Díky tomu je možné najít řešení optimálního větrání opravdu pro každý dům či bytovou jednotku.



Pokud Vás tyto decentralizované větrací jednotky zaujaly, neváhejte se podívat na přiložený leták a na naše webové stránky <https://www.ivarcs.cz/katalog/tepelna-technika/decentralizovane-ventraci-jednotky-a-prislusenstvi-c984/>, kde se o těchto jednotkách dozvíte více, případně kontaktujte naše technické manažery, kteří vám ochotně poradí s návrhem či upřesní další detaily (<https://www.ivarcs.cz/katalog/tepelna-technika/#persons>).

Za společnost IVAR CS spol. s r.o.
Kateřina Jandová, technické oddělení