

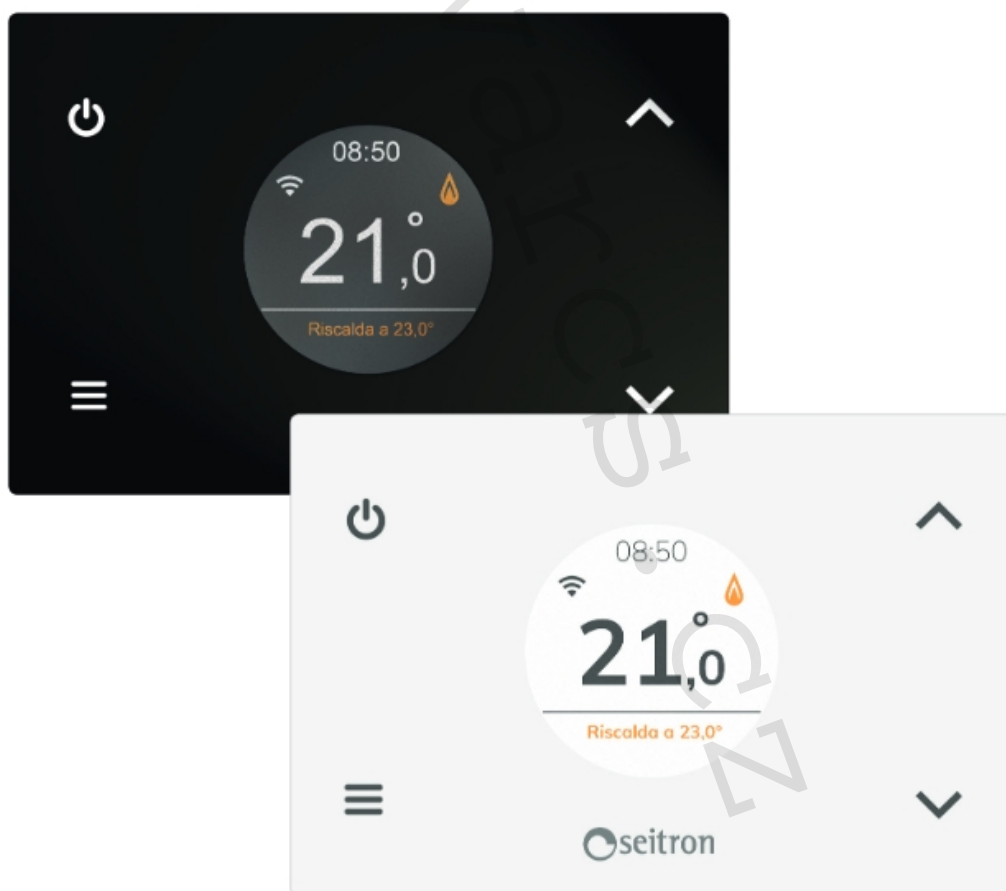
WITIME – WiFi TÝDENNÍ PROSTOROVÝ TERMOSTAT

Společnost IVAR CS spol. s r.o. - dodavatel topenářské, čerpací a instalační techniky, dlouhodobě nabízí celou škálu termostatů a regulátorů pro řízení topných systémů. V nabídce najdete jak regulační techniku pro podlahové vytápění, ekvitermní regulátory topných okruhů, ale také speciální regulátory pro řízení fancoilů.

Trh nabízí obrovské množství zařízení různých výrobců, někdy lepší, někdy horší kvality, která často odpovídá zemi původu. Náš dodavatel firma Seitron dlouhodobě sází na vlastní vývoj a výrobu přímo v Itálii, kde se nachází i automatická výrobní linka na osazování plošných spojů a montážní linka.

Zajímavý design a řízení pomocí aplikací přes mobilní telefony či tablety i u poměrně jednoduchých zařízení, to je současný trend, kterému se výrobci snaží vyhovět.

Přesně z těchto důvodů byl vyvinut prostorový termostat WiTime, který zaujme na první pohled neobvyklým a zajímavým vzhledem. Jeho pohledová část evokuje skleněnou plochu, a hlavně v černém provedení je tento efekt téměř dokonalý. Varianta bílého základního provedení je zase velmi jemná, elegantní a nenápadná.



Termostat disponuje příjemným dotykovým ovládáním a jeho základní funkce, jako je úprava požadované teploty, přepnutí do manuálního režimu, změna provozní logiky výstupního relé, nastavení data a času, seřízení vhodného jasu obrazovky, korekce teplotního snímače, nastavení hystereze, volba jazyka a některé další, je tedy možné řídit přímo na panelu.

Pro složitější nastavení a týdenní programování požadované teploty je však nutné jeho připojení pomocí WiFi, přes volně stažitelnou aplikaci Seitron Smart, kterou nabízí jak pro Android, tak iOS. Nastavení a ovládání je velmi jednoduché a intuitivní, dodávané i v české mutaci. Český návod vás při této činnosti podrobně provede.

Poměrně důležitou funkcí ochrany je možnost nastavení přístupového hesla do rozšířeného nastavení programu, aby se zabránilo neoprávněnému přístupu.



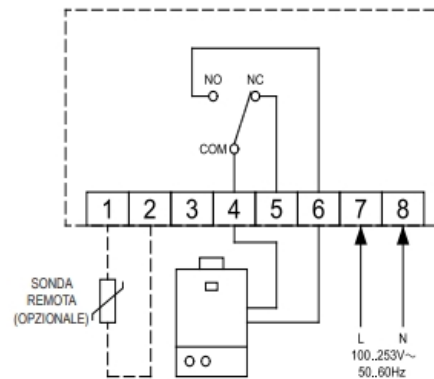
Při programování lze nastavit hodnotu komfortní i úsporné teploty, a to v několika časových úsecích v průběhu dne. Toto nastavení je možné kopírovat do dalších dnů a následně dle požadavků upravovat. Takto lehce vytvoříte týdenní program dle vašeho přání.

Pro montáž je nejvhodnější instalace pomocí hluboké instalační krabice, do níž je přiveden napájecí kabel 230 V AC, protože zadní část termostatu je nutné zapustit.

Výstupem termostatu je odolné mechanické relé s přepínacím kontaktem, takže je možná jakákoliv varianta řízení. Navíc je možné v menu provozní logiku relé měnit pro systém vytápění/chlazení.



Termostat využívá vestavného teplotního snímače, ovšem v případě potřeby je připraven i k připojení externího snímače (NTC 10 k Ω), který je možné přiojednat v některém z nabízených provedení.



Výběr některých technických parametrů

Napájecí napětí:	100...253 V \sim 50 Hz / 60 Hz
Rozsah regulace:	od +5 °C do 40 °C
Typ snímače:	NTC 10 k Ω @ 25 °C \pm 1 %
Přesnost:	\pm 1 °C
Rozlišovací schopnost:	0,1 °C
Teplotní diference:	nastavitelná 0,1 až 5 °C (výchozí 0,2 °C)
Zatížitelnost reléového kontaktu:	3 (1) A 250 V \sim
Dálkový snímač (volitelný):	NTC 10 k Ω @ 25 °C \pm 1 %
Stupeň krytí:	IP 30
Rozsah provozních teplot:	od 0 °C do +40 °C
Skříň: materiál:	ABS PC VO samozhášivý
barva:	bílá nebo černá
Rozměry:	122 x 82 x 57 mm (Š x V x H)

Doufáme, že vás tento zajímavý výrobek osloví a stane se vaším příjemným společníkem pro udržení komfortního prostředí vaší domácnosti.

Další informace o tomto produktu naleznete zde: <https://www.ivarcs.cz/katalog/vytapeni-ivartrio/wifi-tydenni-prostorovy-termostat-p142427/>

Případně informace o celém sortimentu společnosti IVAR CS spol. s r.o. na www.ivarcs.cz

Za IVAR CS spol. s r.o.

Ardely Radislav, obchodně-technický zástupce