

1) Výrobek: UZÁVĚR PLYNU
- s bajonetovým připojením flexibilní hadice IVAR.RT-E

2) Typ: IVAR.R4-T



3) Charakteristika použití:

- S certifikací a legislativním uznáním systému ALPEX-GAS jako plnohodnotného systému pro rozvody zemního plynu, bioplynu a propanu v plynné fázi vzrostl zájem nejen o systém samotný, ale i o další prvky zabezpečující vyšší bezpečnost plynových rozvodů.
- Jedním z nich je i rohový uzávěr plynu řady R4 s bajonetovým připojením plynové flexibilní hadice IVAR.RT-E pro domovní instalace plynu, který splňuje všechny požadavky norem.
- IVAR.R4-T se dodává s integrovanou protipožární armaturou FIREBAG®, která zabraňuje úniku plynu v okamžiku vzniku požáru.
- Jakmile teplota okolí překročí stanovenou hodnotu, aktivuje se tepelná pojistka, která uzavře přívod plynu do požárem ohroženého prostoru nebo zařízení.
- Manipulaci spojenou s připojením plynové hadice IVAR.RT-E na uzávěr plynu IVAR.R4-T s bajonetovým připojením může provádět osoba poučená s návodem, neboť operace není spojena s únikem plynu (tzv. bezúniková technologie).
- Povinnost používat při instalacích rozvodů plynu v systému ALPEX-GAS dle PTN 704 05.
- V souladu s DIN 3383, DIN EN 15069:2008, DIN 3586.

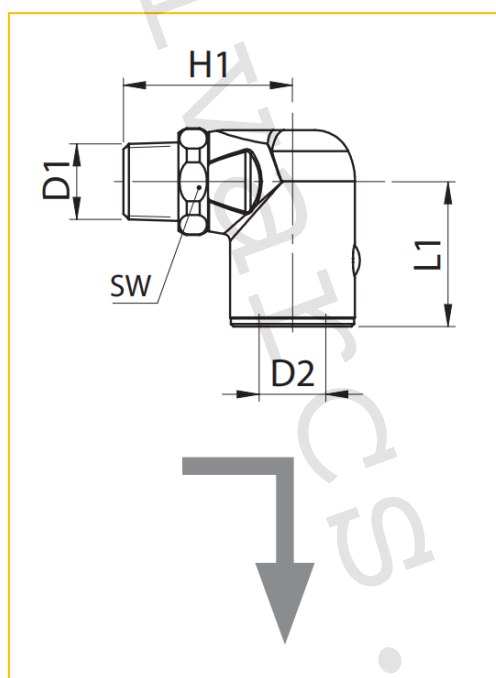
4) Tabulka s objednacím kódem a základními údaji:

KÓD	TYP	SPECIFIKACE
R4TAS030C00	IVAR.R4-T	1/2" M x RS

5) Základní technické a provozní parametry:

Maximální provozní tlak	PN 0,5
Rozsah provozní teploty	-40 °C +60 °C
Aktivační teplota pojistky FIREBAG®	+100 °C -5K
Tepelná a časová odolnost FIREBAG®	+650 °C po dobu 30 minut dle DIN 3586
Dodávané rozměry	1/2" M vnější (EN 10226-1) bajonetové připojení RS (DIN EN 15069)
Materiál	povrchově upravená mosaz CW617N
Použitelnost	všechny druhy plynů specifikované dle ČSN EN 437 a DVGW G260/1 (metan, butan, propan)

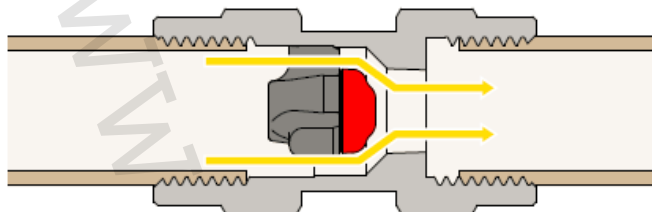
6) Technický náčrt a rozměry:



KÓD	DN	D1	D2	H1 (mm)	L1 (mm)	SW
R4TAS030C00	12	1/2" M	DIN 3383-1	46	40	27

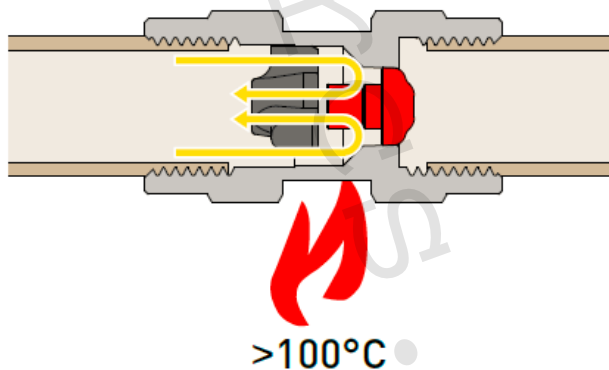
7) Funkce protipožární pojistky FIREBAG®:

Protipožární armatura FIREBAG® instalovaná v systému rozvodu plynu je neaktivní do doby, kdy dojde ke zvýšení teploty okolí na hodnotu $+100\text{ °C} -5\text{K}$ (viz Obr. 1).

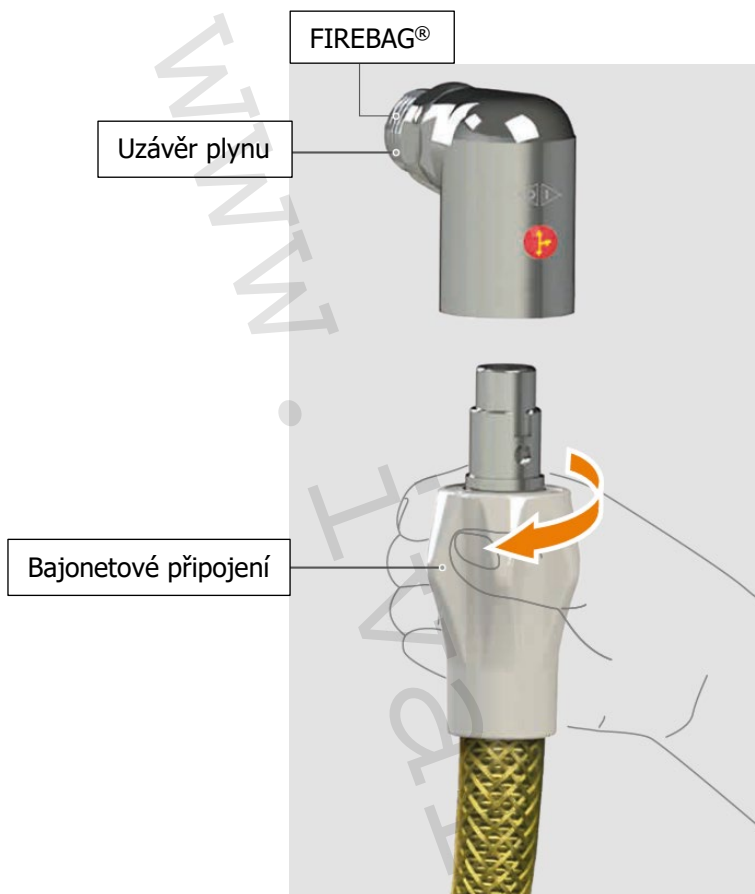


Obr. 1 FIREBAG® otevřen ($T < +95\text{ °C}$)

Jakmile vzroste teplota okolí na hodnotu $+100\text{ °C} -5\text{K}$, dochází k roztavení nízkotavitelného kovu, který blokuje uzavírací element, ten je následně při teplotě $+100\text{ °C}$ uvolněn a nerezovou pružinou vystřelen do osazení uvnitř armatury, tím dojde k dokonalému a nevratnému uzavření průtoku plynu (viz Obr. 2).



obr. 2 FIREBAG® uzavřen ($T > +100\text{ °C}$)

8) Ilustrační foto:**9) Poznámka:****DŮLEŽITÉ UPOZORNĚNÍ**

- Při instalaci je bezpodmínečně nutné dodržovat „Návod pro instalaci použití“ vydaný výrobcem systému nebo jeho zástupcem.
- Instalace plynovodu musí být provedena v souladu s platnými zákonnými normami, vyhláškami, TPG a bezpečnostními předpisy platnými v zemi a místě instalace.
- Navrhování, projektování, instalaci, zkoušení, uvádění do provozu, provoz, opravy a údržbu plynovodu, jako systému, musí provádět pouze kvalifikovaná osoba, která má patřičné vzdělání a kvalifikaci, a je držitelem platného osvědčení nebo oprávnění.

- Nutno dodržet směr průtoku plynu vyznačený na těle bezpečnostní armatury.
- Evropská norma EN 2007-10 týkající se funkčního doporučení pro plynovody uvnitř budov předepisuje, že plynovod musí být navržen, instalován a chráněn tak, aby dopady požáru nemohly vést k výbuchu nebo k rychlému šíření samotného ohně. Pro požární oddělení plynovodu nebo jeho konstrukcí předepisuje uvedená norma alternativně vložení bezpečnostního ručního nebo automatického zařízení s certifikovanou požární odolností, které je aktivováno v případě požáru. Protipožární armatura FIREBAG® je kromě certifikované požární odolnosti schopna automaticky se aktivovat a uzavřít průtok plynu bez vazby na systém detekce plamene nebo teploty.
- Technický předpis DVGW-TRGI 05/2008 pro plynové instalace a pracovní list DVGW-G 616-617-618 specifikují, že všechna plynová zařízení pro vytápění, ohřev vody a kuchyně musí mít termální uzavírací bezpečnostní armaturu bezprostředně před spotřebičem, pokud již spotřebič není takovýmto bezpečnostním zařízením automaticky vybaven.

10) Upozornění:

- Společnost IVAR CS spol. s r.o. si vyhrazuje právo provádět v jakémkoliv momentu a bez předchozího upozornění změny technického nebo obchodního charakteru u výrobků, uvedených v tomto technickém listu.
- Vzhledem k dalšímu vývoji výrobků si vyhrazujeme právo provádět technické změny nebo vylepšení bez oznámení, odchylky mezi vyobrazeními výrobků jsou možné.
- Informace uvedené v tomto technickém sdělení nezbavují uživatele povinnosti dodržovat platné normativy a platné technické předpisy.
- Dokument je chráněn autorským právem. Takto založená práva, zvláště práva překladu, rozhlasového vysílání, reprodukce fotomechanikou, nebo podobnou cestou a uložení v zařízení na zpracování dat zůstávají vyhrazena.
- Za tiskové chyby nebo chybné údaje nepřebíráme žádnou zodpovědnost.