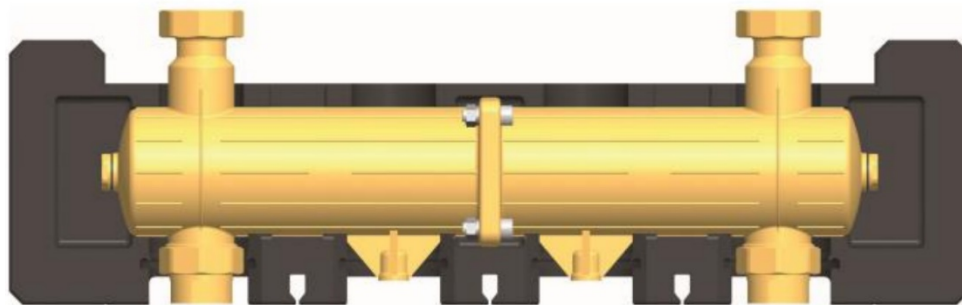


1) Výrobek: HYDRAULICKÝ ODDĚLOVAČ
- pro horizontální distribuční rozdělovač DN 20, 25 a 32



2) Typ: PAW.HD2200
PAW.HD3500
PAW.HD4800



3) Instalace:



Instalaci a uvedení do provozu, stejně jako připojení elektrických komponentů, musí provádět výhradně osoba odborně způsobilá s patřičnou elektro-technickou kvalifikací v souladu se všemi národními normami a vyhláškami platnými v zemi instalace. Během instalace a uvádění do provozu musí být dodrženy instrukce a bezpečnostní opatření uvedené v tomto návodu. Provozovatel nesmí provádět žádné zásahy a je povinen se řídit pokyny uvedenými níže a dodržovat je tak, aby nedošlo k poškození zařízení nebo k újmě na zdraví obsluhujícího personálu při dodržení pravidel a norem bezpečnosti práce.

 POZOR	
	<p>Nebezpečí poranění či riziko škod na majetku!</p> <p>PAW.HeatBloC musí být použit pouze v otopných systémech s uzavřeným okruhem, naplněným otopnou vodou v souladu s normou VDI 2035 / Ö-Norm H 5195-1.</p> <p>PAW.HeatBloC nesmí být použit pro rozvody teplé sanitární vody.</p>

POZNÁMKA

Poškození těsnění minerálními oleji!

Minerální oleje způsobují trvalé poškození těsnění z EPDM, které poté ztrácí svou těsnicí schopnost. Výrobce se zříká odpovědnosti a neposkytuje náhradu za škody způsobené na majetku z důvodu takto poškozených těsnění. Je nutno zabránit kontaktu EPDM s látkami obsahujícími minerální oleje. Použijte maziva na bázi silikonu nebo polyalkylenu a bez minerálních olejů, jako jsou Unisilikon L250L a Syntheso Glep 1 od výrobce Klüber nebo silikonový sprej.

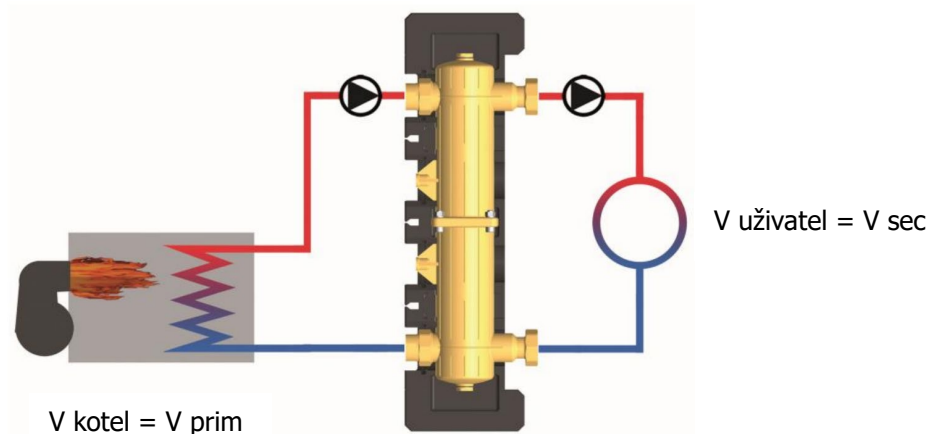
4) Funkční popis:

Současné moderní tepelné soustavy vyžadují odpovídající technické, spolehlivé, funkční, ale i estetické řešení přípravy otopné vody. Hydraulické oddělovače dodávané jako PAW – Systems jsou výrobky německé společnosti PAW a jsou předurčeny k tomu, aby tyto požadavky na instalaci a provoz splnily. Jejich použitelnost je v teplovodních otopných systémech s uzavřeným okruhem vody s podmínkou dodržení všech provozních a technických limitů.

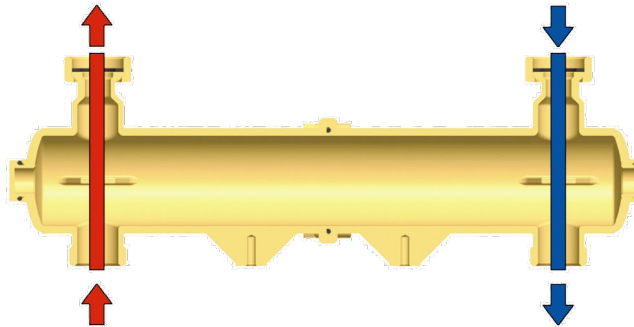
Tento návod popisuje funkci, instalaci a uvedení do provozu hydraulického oddělovače PAW.HD - DN 20, 25, 32. Kapitoly nazvané (odborník) jsou určeny pouze odborným osobám. Vždy používejte pouze originální příslušenství PAW. Nesprávné použití vede ke ztrátě práva na uplatnění záruky.

5) Popis výrobku:

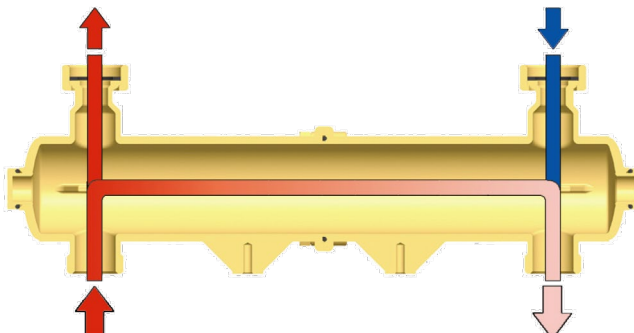
Hydraulický oddělovač slouží k vyrovnání tlaku a průtoku v otopných soustavách s jedním (nebo více) čerpadly na straně kotlového okruhu a jedním nebo více čerpadly v uživatelských okruzích, aniž by se tyto okruhy navzájem hydraulicky ovlivňovaly. Zajišťuje hydraulické vyrovnávání dynamických tlaků v závislosti na objemovém průtoku primárního a sekundárního okruhu. Je-li použit hydraulický oddělovač musí být každý okruh (primární i sekundární) vybaven oběhovým čerpadlem. Kotlový (primární) okruh je poté provozován s konstantním průtokem a uživatelské (sekundární) okruhy s proměnlivým průtokem. Toto jsou typické provozní podmínky pro moderní otopné a klimatizační systémy.



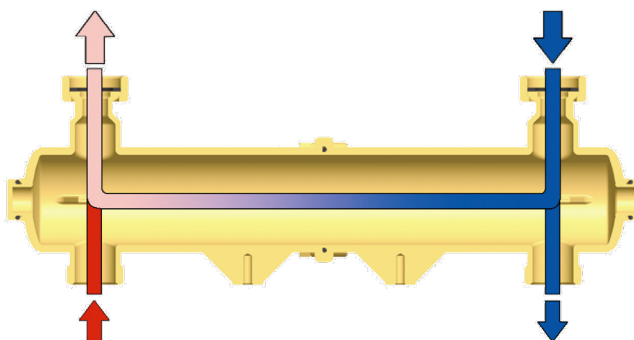
Příklady níže ukazují tři možné podmínky hydraulické stability.



$V_{\text{sek}} = V_{\text{prim}}$

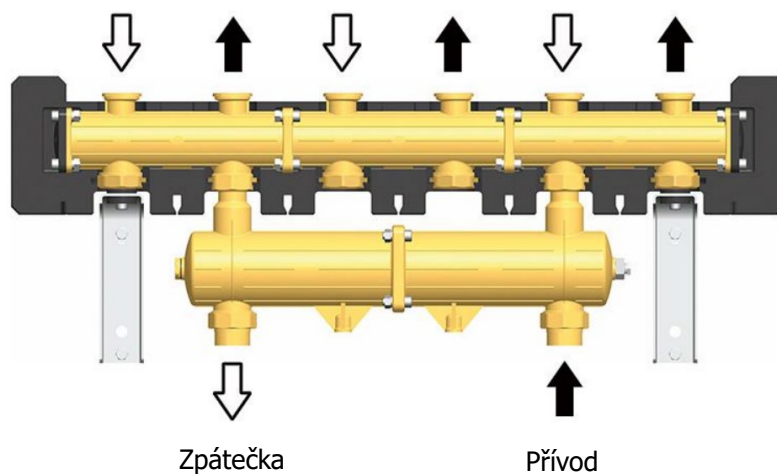


$V_{\text{sek}} < V_{\text{prim}}$

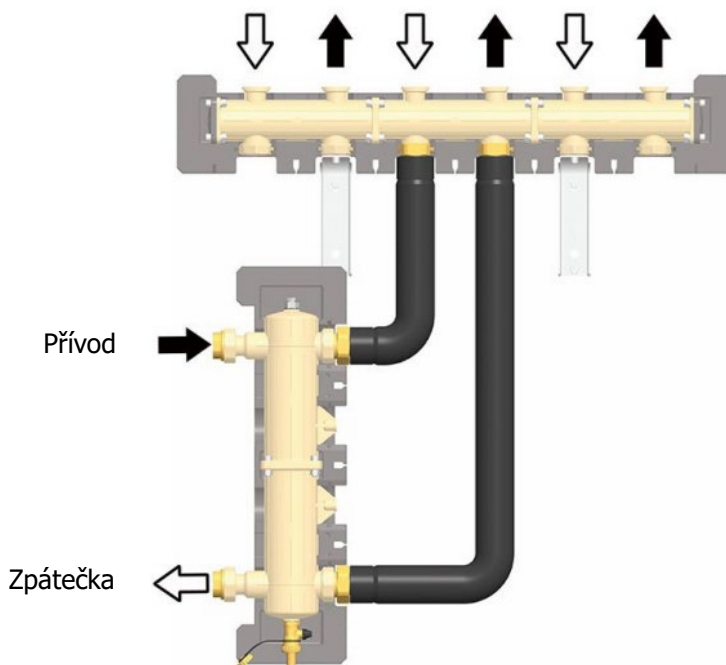


$V_{\text{sek}} > V_{\text{prim}}$

6) Montáž a instalace (odborník):



Horizontální instalace PAW.HD pod 3násobný modul distribučního rozdělovače PAW.MV, čidlo průtoku a nástěnné držáky jsou volitelné.



Vertikální instalace PAW.HD pod 3násobný modul distribučního rozdělovače PAW.MV, čidlo průtoku, vypouštěcí kulový uzávěr a nástěnné držáky jsou volitelné.

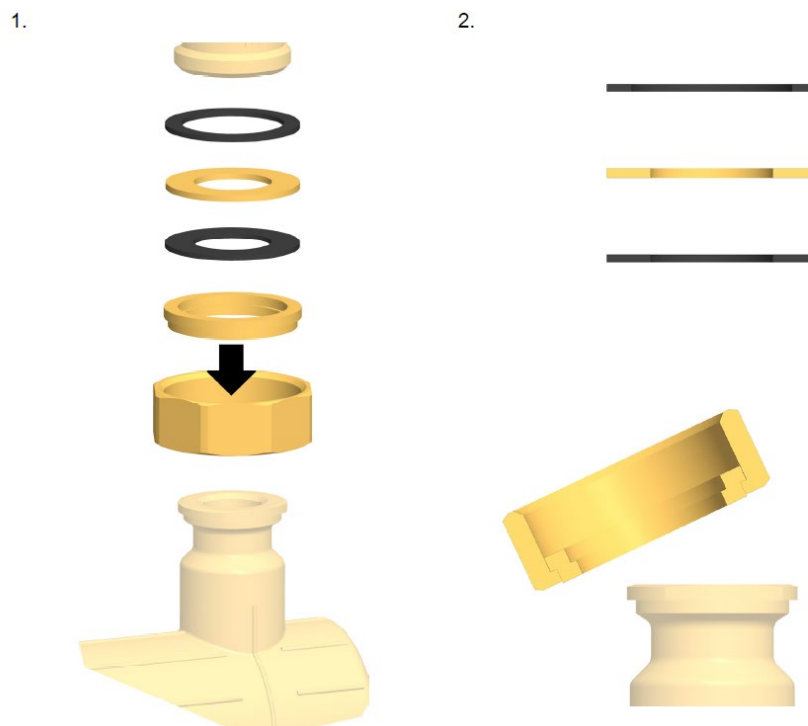
Při horizontální instalaci pod distribuční rozdělovač, doporučujeme upravit tepelnou izolační skořepinu řezem, jak je znázorněno na následujícím obrázku.



Hydraulický oddělovač může být použit pro otopné okruhy s průtokem na levé straně, stejně jako na pravé straně. Propojte přívodního a vratné potrubí se značkami na hydraulickém oddělovači (o-o nebo ----). Hydraulický oddělovač může být namontován v horizontální poloze (přímo pod distribuční rozdělovač) nebo vertikálně (s PAW potrubní propojovací skupinou). Před samotnou instalací vyjměte hydraulický oddělovač z tepelné izolace. Instalace tepelné izolace přímo na zeď je problematická, protože šroubované spoje nemohou být řádně dotaženy! Na bočních koncích hydraulického oddělovače jsou 1/2" vstupy zaslepené zátkou, vhodné pro instalaci čidla průtoku nebo vypouštěcího ventilu (v případě svislé instalace).

Poznámka k montáži IVAR.HD - DN 25 / 32

Hydraulický oddělovač IVAR.HD DN 25 / 32 je vybaven adaptérovými redukčními díly tak, aby byla možná jeho instalace pod distribuční rozdělovač PAW DN 32 / 5/4". Kroužky a těsnicí podložky namontujte, jak je znázorněno na obrázku níže.



UPOZORNĚNÍ

Nebezpečí poškození majetku!

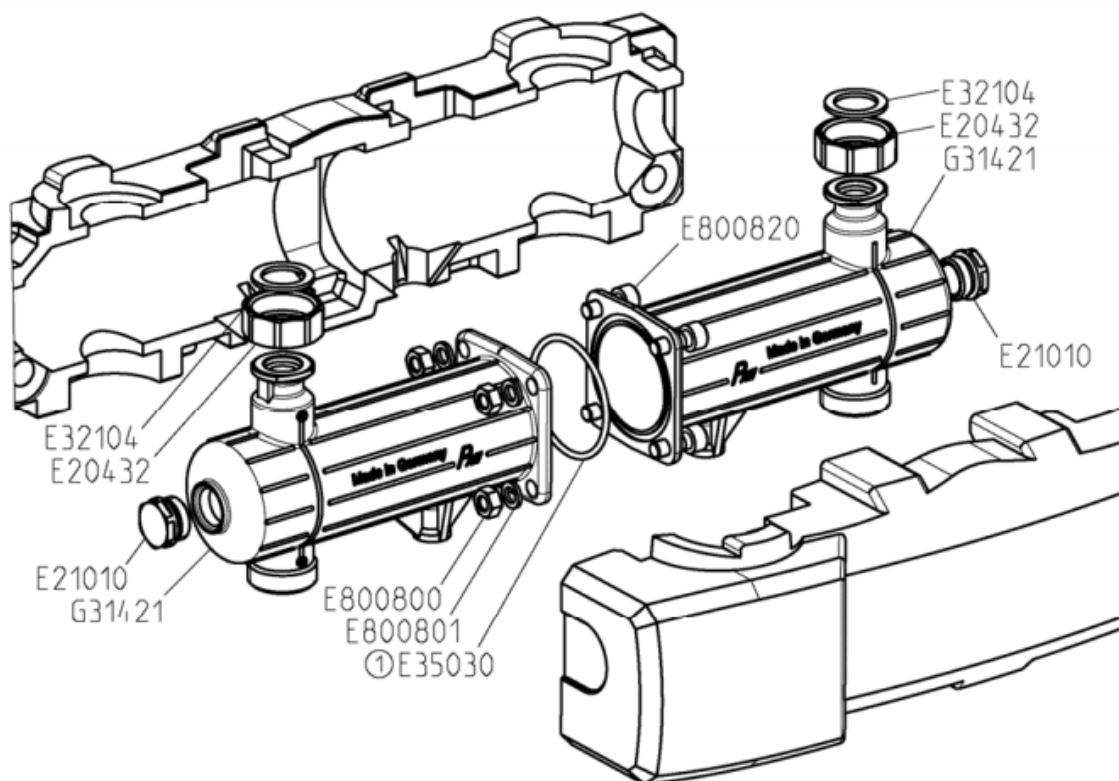
Místo instalace musí být suché, dostatečně pevné pro zatížení hmotností sestavy a chráněné před mrazem a UV zářením, aby nedošlo k poškození sestavy.

7) Rozsah dodávky (odborník).

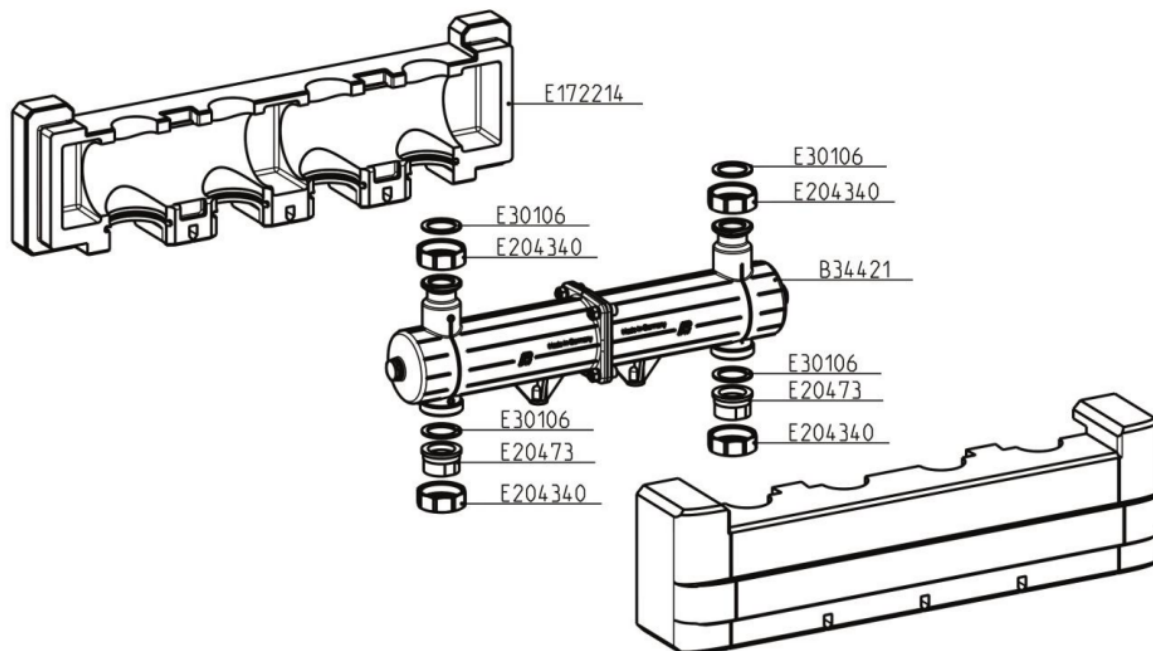
POZNÁMKA

Případné reklamace a požadavky / objednávky náhradních dílů budou zpracovávány pouze s informacemi o sériovém čísle hydraulického oddělovače. Sériové číslo lze nalézt na hydraulickém oddělovači.

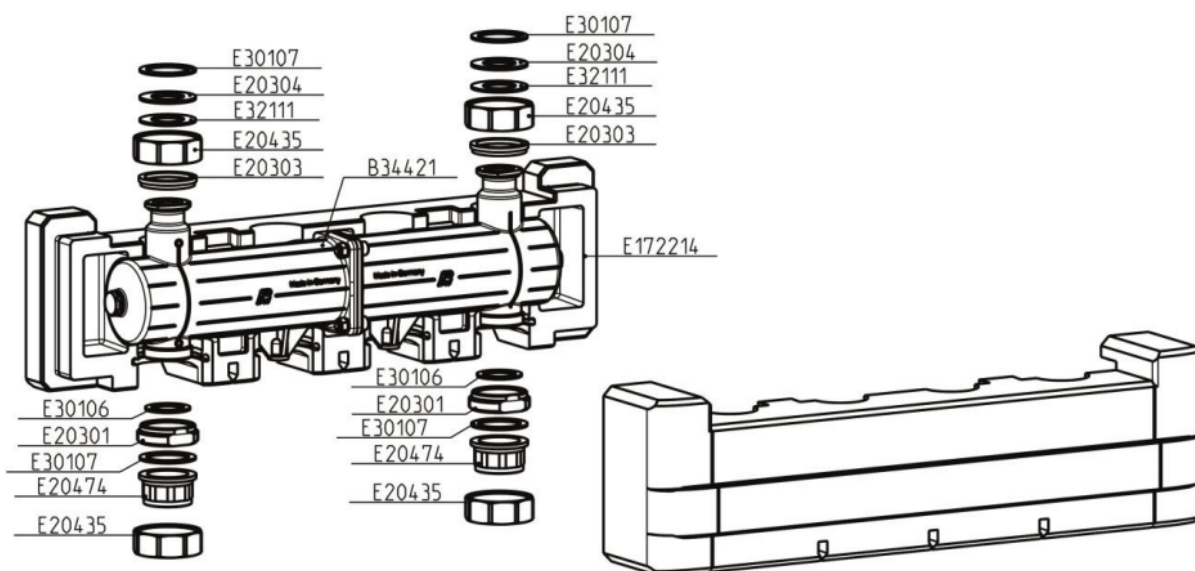
DN 20 (kód 31421)



DN 25 (kód 34421)



DN 32 (kód 37421)



8) Technické parametry:

- maximální provozní tlak 6 bar
- maximální provozní teplota +110 °C
- materiál: mosaz, izolace EPP (extrudovaný polypropylen), těsnění EPDM / AFM 34
- vertikální i horizontální instalace

PAW.HD2200

- výstup: připojení na distribuční rozdělovač PAW.MV 20 přes 3/4" přírubu PAW převlečnou maticí 1" s plochým těsněním
- vstup: připojení zdroje závit vnitřní 3/4" F nebo závit vnější 1" M
- PAW.HD2200 boční připojení 2 x 1/2" závit vnitřní, utěsněno zátkou (možnost připojení pojišťovací sady, expanzní nádoby, vypouštěcího kulového uzávěru)
- rozsah použití PAW.HD2200 do 50 kW při $\Delta T = 20$ K
- doporučený rozsah použití do 2200 l/h

PAW.HD3500

- výstup: připojení na distribuční rozdělovač PAW.MV 25 přes 1" přírubu PAW převlečnou maticí 6/4" s plochým těsněním
- vstup: připojení zdroje závit vnitřní 1" F nebo závit vnější 6/4" M
- PAW.HD3500 boční připojení 2 x 1/2" závit vnitřní, utěsněno zátkou (možnost připojení pojišťovací sady, expanzní nádoby, vypouštěcího kulového uzávěru)
- rozsah použití PAW.HD3500 do 80 kW při $\Delta T = 20$ K
- doporučený rozsah použití do 3500 l/h

PAW.HD4800

- výstup: připojení na distribuční rozdělovač PAW.MV 32 přes 5/4" přírubu PAW převlečnou maticí 2" s plochým těsněním
- vstup: připojení zdroje závit vnitřní 5/4" F nebo závit vnější 2" M
- PAW.HD4800 boční připojení 2 x 1/2" závit vnitřní, utěsněno zátkou (možnost připojení pojišťovací sady, expanzní nádoby, vypouštěcího kulového uzávěru)
- rozsah použití PAW.HD4800 do 110 kW při $\Delta T = 20$ K
- doporučený rozsah použití do 4800 l/h

9) Poznámka:

- **Před každým zprovozněním otopného systému, zejména při kombinaci podlahového a radiátorového vytápění, důrazně upozorňujeme na výplach celého systému dle návodu výrobce. Doporučujeme ošetření otopného systému přípravkem GEL.LONG LIFE 100. Prodejce nenese zodpovědnost za funkční závady způsobené nečistotami v systému.**

10) Upozornění:

- Společnost IVAR CS spol. s r.o. si vyhrazuje právo provádět v jakémkoliv momentu a bez předchozího upozornění změny technického nebo obchodního charakteru u výrobků uvedených v tomto návodu.
- Vzhledem k dalšímu vývoji výrobků si vyhrazujeme právo provádět technické změny nebo vylepšení bez oznámení, odchylky mezi vyobrazeními výrobků jsou možné.
- Informace uvedené v tomto technickém sdělení nezbavují uživatele povinnosti dodržovat platné normativy a platné technické předpisy.
- Dokument je chráněn autorským právem. Takto založená práva, zvláště práva překladu, rozhlasového vysílání, reprodukce fotomechanikou, nebo podobnou cestou a uložení v zařízení na zpracování dat zůstávají vyhrazena.
- Za tiskové chyby nebo chybné údaje nepřebíráme žádnou zodpovědnost.