

1) Výrobek: ELEKTRICKÝ TOPNÝ ČLÁNEK

2) Typ: IVAR.ASKO HEAT AHR-B-C



3) Charakteristika použití:

- Elektrický topný článek je přídavné elektrické zařízení pro pomocný ohřev teplé užitkové nebo otopné vody s ochranou proti chodu na sucho, jehož příčinou by bylo poškození výrobku.
- Elektrický topný článek je tvořen třemi topnými tyčemi ve tvaru U napájenými do 6/4" mosazné závitové objímky.
- U všech typů je 150 mm od objímky připojení neohřívaná zóna bránící kalcifikaci potrubí a povrchovému tepelnému zatížení.
- Dodává se s bezporuchovým elektromechanickým regulátorem teploty dle EN 14597, elektromechanickým havarijním termostatem dle EN 14597 bezpečným při poruše (jakmile je dosaženo jmenovité hodnoty teploty, termostát vypne ohřev a zůstane zablokován v uzamčené pozici, reset se provádí manuálně a je možný pouze po vychladnutí snímacího prvku o cca 10 K), volitelným přepínáním provozního režimu ON / OFF / AUTO a LED kontrolkou provozního režimu.
- Kryty jsou vyrobené z polykarbonátu odolného proti poškození nárazem.
- Bezpečné elektrické připojení pomocí samostatné vysoce kvalitní elektrické svorkovnice.
- Vhodné pro instalace s omezeným instalačním prostorem.
- V souladu s EN 60335-2-21 Odtok kondenzátu z krytu zabraňuje korozi, ochrana topného článku v průběhu chodu na sucho, odolnost proti přepětí (7,25 %).
- V souladu s EN 60335-1, EN 60335-2-73.
- V souladu s EN 55014-1, EN 55014-2.
- V souladu s EN 62233.
- V souladu s EN 60529.

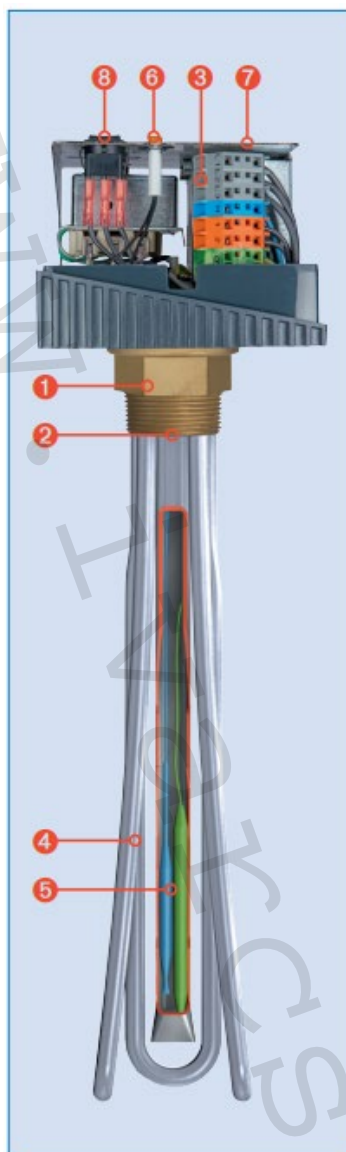
4) Tabulka s objednávacími kódy a základními údaji:

KÓD	TYP	SPECIFIKACE
IVA012-0401	IVAR.ASKO HEAT AHR-B-C-2,0	2,0 kW; 3 x 400 VAC; L = 300 mm
IVA012-0402	IVAR.ASKO HEAT AHR-B-C-3,0	3,0 kW; 3 x 400 VAC; L = 400 mm
IVA012-0404	IVAR.ASKO HEAT AHR-B-C-4,5	4,5 kW; 3 x 400 VAC; L = 500 mm
IVA012-0405	IVAR.ASKO HEAT AHR-B-C-6,0	6,0 kW; 3 x 400 VAC; L = 600 mm
IVA012-0407	IVAR.ASKO HEAT AHR-B-C-9,0	9,0 kW; 3 x 400 VAC; L = 750 mm

5) Technické a provozní parametry:

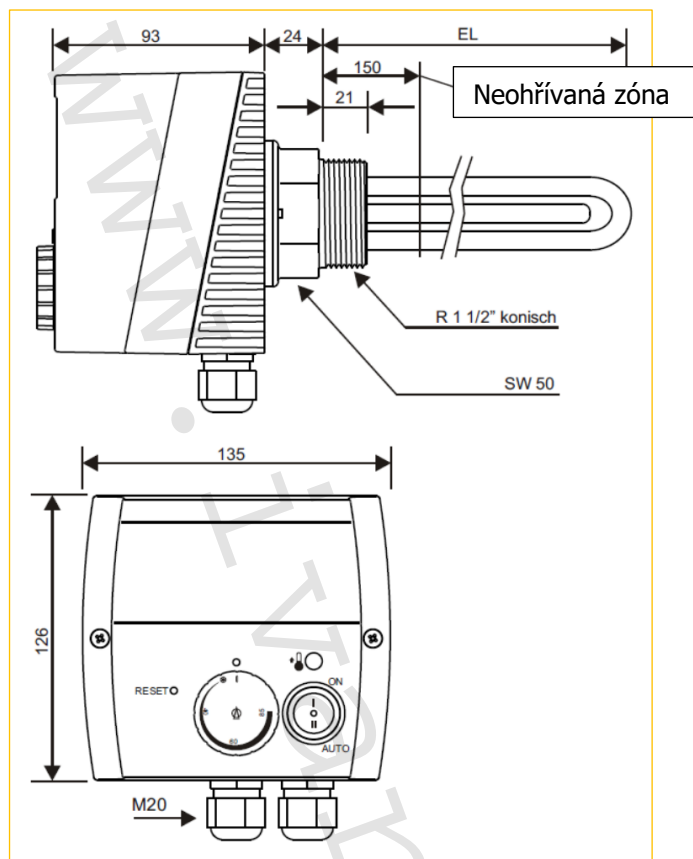
Maximální provozní tlak	10 bar
Napájecí napětí	3 x 400 VAC
Teplotní rozsah nastavení	0 ... * ... +28 °C ... +85 °C
Nastavení havarijního termostatu	+110 °C (0-9K)
Max. teplota okolního prostředí na spínací hlavě	+50 °C (T50)
Teplotní spínací diference	11.0 K ± 5.5 K
Teplota prostředí při skladování a přepravě	-30 ... +90 °C
Signalizace napájení / provozního režimu	LED dioda
Přepínač provozního režimu	ON / OFF / AUTO
Topný výkon	2; 3; 4,5; 6 a 9 kW
Kalibrovaná tolerance	±7 K
Časová konstanta ve vodě	<45 s
Přípojovací rozměr	závit vnější kuželový 6/4" M
Materiál mosazné objímky	CuZn40Pb2
Topná tyč	Cronifer 1.4529; Ø 8.2 mm
Plošné zatížení	8 ÷ 9 W / cm ²
Elektrické připojení	pružinové svorky
Vrchní kryt	polykarbonát; RAL 7035 (světle šedá)
Spodní kryt	polykarbonát; RAL 7016 (šedá antracit)
Třída ochrany	IP41 podle EN 60529
Instalace	horizontální
Přípojovací kabel	součást topného článku (předpřipravený)

- Časová konstanta čidla dle EN 14597
- Provozní režim TC Typ 2 B dle EN 14597
- Provozní režim STL Typ 2 BK dle EN 14597

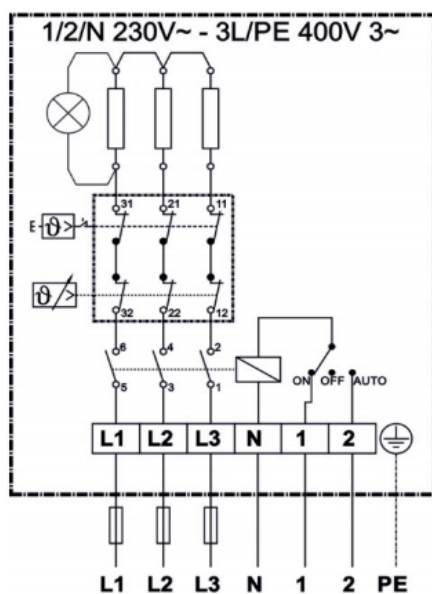
6) Popis výrobku:

Pozice	Popis
1	Standardní šestihran pro bezpečné utahování pomocí běžných stranových klíčů
2	Kónické 6/4" závitové připojení pro přesnou a těsnou instalaci
3	Vysoce kvalitní elektrická svorkovnice
4	Nízké zatížení povrchu (8 W/cm ²) pro snížení kalcifikace
5	Optimální poloha čidla detekce teploty v oválné ponorné trubce pro správnou funkci regulátoru teploty a havarijního termostatu
6	LED dioda provozního režimu
7	Napájecí stykač
8	Přepínač provozního režimu ON / OFF / AUTO

7) Technický náčrt s rozměry:



8) Elektrické schéma připojení:



Provozní napětí

L1/L2/L3 400 V 3 ~
1/N - 2/N 230 V ~

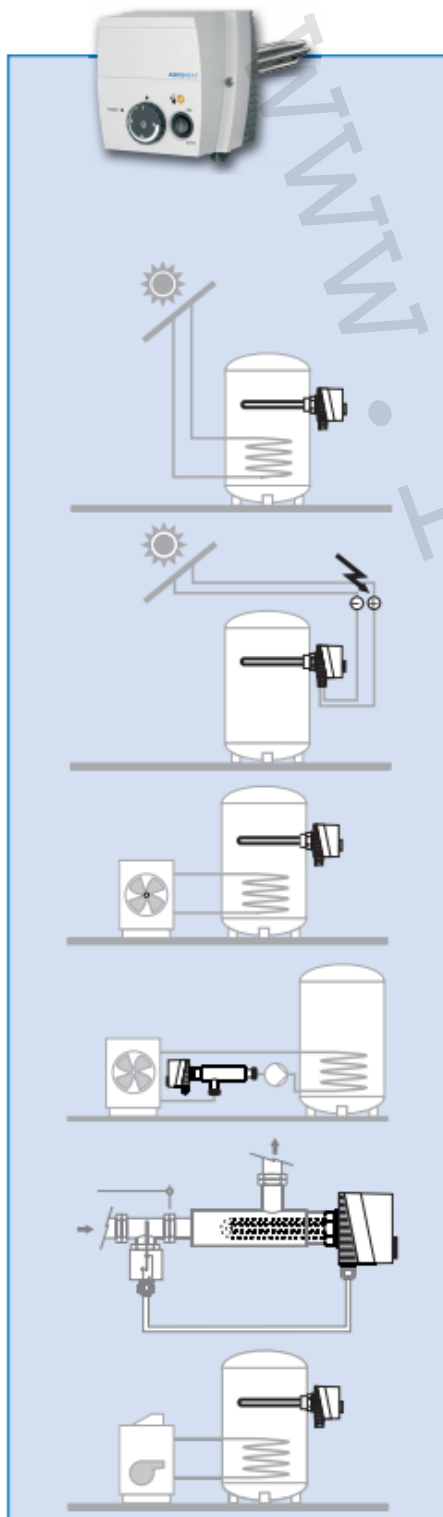
Terminál 1 = ZAPNUTO

230 V ~ napojení na elektrickou síť nebo přívod proudu

Terminál 2 = AUTO

230 V ~ Připojení hp - uvolnění přídavné topení

9) Příklady aplikace:



1) Pomocné vytápění v kombinaci se solárním systémem

- nabíjení za nepříznivých povětrnostních podmínek

2) Pomocné vytápění v kombinaci se solární fotovoltaikou

- skladování energie
- optimalizace vlastní spotřeby elektrické energie

3) Pomocné vytápění při použití tepelného čerpadla

- nabíjení v případě poruchy nebo poruchy tepelného čerpadla

4) Podpora vytápění při použití tepelného čerpadla vzduch – voda

- nabíjení v případě nízkých venkovních teplot

5) Použití k okamžitému ohřevu vody

- protizamrazová ochrana v nevytápěných objektech
- podpora vytápění

6) Pomocné vytápění v kombinaci se zdroji tepla na dřevo, olej a plyn

- nabíjení
- letní provoz

10) Poznámka:

- Elektrické topné tyče musí být zcela ponořeny v kapalině. Nesmí být zabráněno cirkulaci kapaliny okolo elektrického topného článku.
- Při volbě elektrického topného článku musí být zohledněna jeho délka vzhledem k průměru zásobníku. Obvykle se volí délka elektrického topného článku taková, aby byla zachována vzdálenost $50 \div 100$ mm od vnitřní stěny zásobníku.
- Jelikož závitové nebo přírubové připojení vystupuje z nádoby a obvykle je stejně dlouhé, jako je tloušťka tepelné izolace, může být za určitých podmínek použita i stejná délka elektrického topného článku, jako je průměr nádoby. Elektrické topné články se mohou během topné fáze roztáhnout až o 30 mm (v závislosti na celkové délce), a proto musí být dodržena minimální vzdálenost 50 mm od vnitřní stěny zásobníku.
- Ujistěte se, že u zásobníku s integrovaným trubkovým výměníkem není žádným potrubím výměníku zkrácena délka (hloubka) ponoření elektrického topného článku.

11) Upozornění:

- Společnost IVAR CS spol. s r.o. si vyhrazuje právo provádět v jakémkoliv momentu a bez předchozího upozornění změny technického nebo obchodního charakteru u výrobků, uvedených v tomto technickém listu.
- Vzhledem k dalšímu vývoji výrobků si vyhrazujeme právo provádět technické změny nebo vylepšení bez oznámení, odchylky mezi vyobrazeními výrobků jsou možné.
- Informace uvedené v tomto technickém sdělení nezbavují uživatele povinnosti dodržovat platné normativy a platné technické předpisy.
- Dokument je chráněn autorským právem. Takto založená práva, zvláště práva překladu, rozhlasového vysílání, reprodukce fotomechanikou, nebo podobnou cestou a uložení v zařízení na zpracování dat zůstávají vyhrazena.
- Za tiskové chyby nebo chybné údaje nepřebíráme žádnou zodpovědnost.