

1) Výrobek: VENTIL ZAMEZUJÍCÍ CIRKULACI STUDENÉ VODY
2) Typ: IVAR.AC 618

3) Charakteristika použití:

- V kombinovaných systémech vytápění / chlazení zabraňuje ventil AQUASTOP v provozním režimu chlazení cirkulaci studené vody otopnými tělesy nebo žebříky, která by mohla způsobit na jejich povrchu kondenzaci.
- Integrovaná termostatická vložka udržuje průtok ventilem do doby, než dojde k poklesu teploty na hodnotu +19 °C. Následně dochází k uzavření průtoku a zastavení dodávky chladicí vody k jednotlivým uživatelským místům, kde to je nežádoucí z důvodů kondenzace.

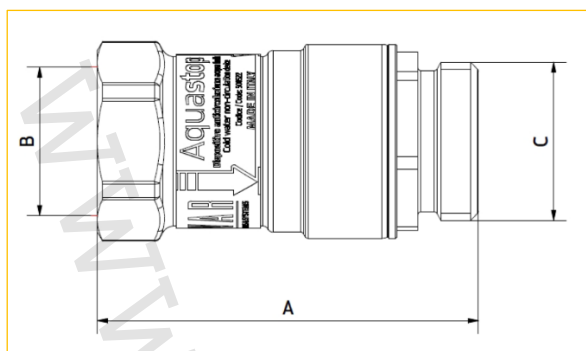
4) Tabulka s objednacím kódem a základními údaji:

KÓD	TYP	SPECIFIKACE
500522	IVAR.AC 618	EK x 3/4" F

5) Základní technické a provozní parametry:

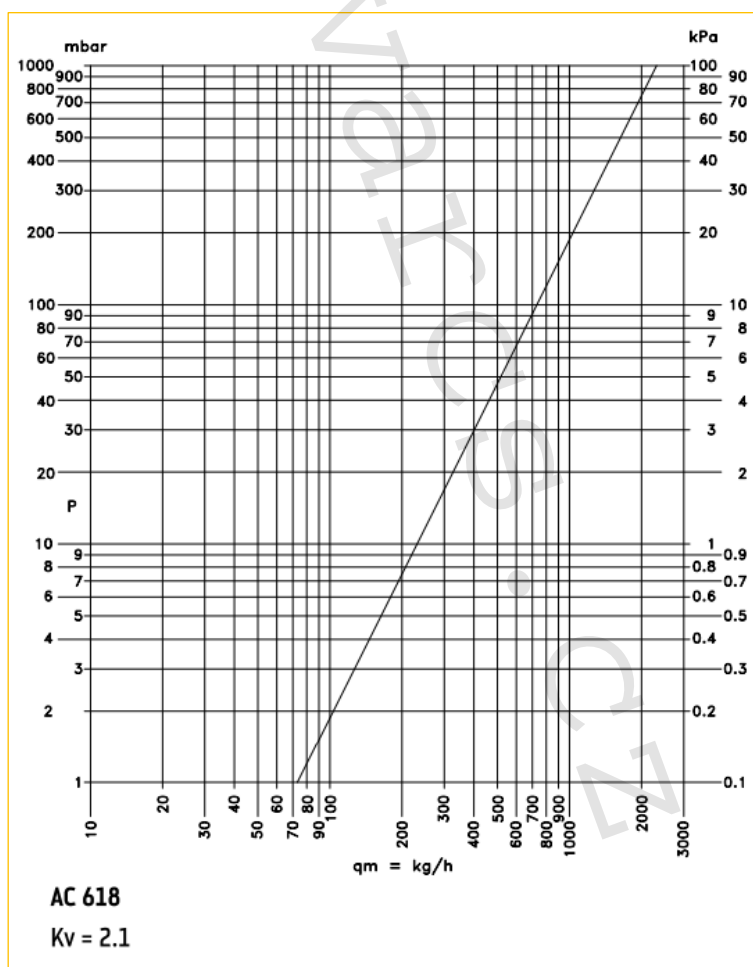
Maximální provozní tlak	10 bar
Maximální provozní teplota	+80 °C
Uzavírací teplota	+19 °C ±1,5 °C
Max Δp v koncích ventilu	1 bar
Materiál	niklovaná mosaz CW617N, uzavírací prvky nerezová ocel, O-kroužek EPDM

6) Technický náčrtek s rozměry:

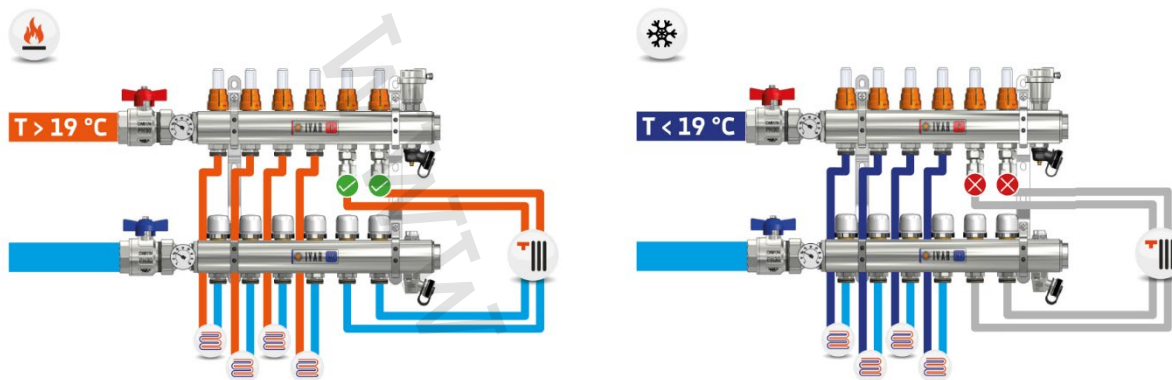


Kód	A (mm)	G	C
500522	58,5	G 3/4"	3/4" EK

7) Hydraulické charakteristiky:



8) Ilustrační schéma funkčního zapojení:



AQUASTOP lze instalovat před radiátory nebo koupelnové žebříky, aby se zabránilo cirkulaci chladicí (studené) vody, která by způsobila problémy spojené s kondenzací v průběhu letního provozu.

9) Poznámka:

- Pro zajištění správné funkce ventilu musí být nutně nainstalován před topným tělesem (tzn. před vstupem).
- Před každým zprovozněním otopného systému, zejména při kombinaci podlahového a radiátorového vytápění, důrazně upozorňujeme na výplach celého systému dle návodu výrobce. Doporučujeme ošetření otopného systému přípravkem GEL.LONG LIFE 100. Prodejce nenese zodpovědnost za funkční závady způsobené nečistotami v systému.

10) Upozornění:

- Společnost IVAR CS spol. s r.o. si vyhrazuje právo provádět v jakémkoliv momentu a bez předchozího upozornění změny technického nebo obchodního charakteru u výrobků, uvedených v tomto technickém listu.
- Vzhledem k dalšímu vývoji výrobků si vyhrazujeme právo provádět technické změny nebo vylepšení bez oznámení, odchylky mezi vyobrazeními výrobků jsou možné.
- Informace uvedené v tomto technickém sdělení nezbavují uživatele povinnosti dodržovat platné normativy a platné technické předpisy.
- Dokument je chráněn autorským právem. Takto založená práva, zvláště práva překladu, rozhlasového vysílání, reprodukce fotomechanikou, nebo podobnou cestou a uložení v zařízení na zpracování dat zůstávají vyhrazena.
- Za tiskové chyby nebo chybné údaje nepřebíráme žádnou zodpovědnost.