

**1) Výrobek: KOTLOVÝ MODUL HEAT BLOC K31**  
 - nesměšovaný

**2) Typ: PAW.K31-DN25**



### 3) Charakteristika použití:

- Současné moderní tepelné soustavy vyžadují odpovídající technické, spolehlivé, funkční, ale i estetické řešení přípravy otopné vody.
- Kompaktní kotlové moduly PAW.HEAT BLOC dodávané jako PAW - Systems jsou výrobky německé společnosti PAW a jsou předurčeny k tomu, aby tyto požadavky na instalaci a provoz splnily.
- Kotlový modul PAW.K31 je určen pro distribuci otopné vody v systémech radiátorového vytápění, nabíjení zásobníků TV, nabíjení a vybíjení akumulčních nádrží a systémy chlazení.
- Urychlují, zjednodušují a zlevňují instalaci a současně s ní i eliminují chyby vznikající neobdobnou montáží.
- Kotlové moduly jsou určeny pro použití v teplovodních otopných systémech s uzavřeným okruhem vody s podmínkou dodržení všech provozních a technických limitů.
- Výhradní použití kvalitní mosazi a přesné těsnicí plochy zaručují dlouhou životnost, vysokou přesnost a kompaktní rozměry.
- Vizually atraktivní design tepelné izolace z něj činí mimořádný výrobek.

### 4) Tabulka s objednávacími kódy a základními údaji:

KÓD	TYP	OBĚHOVÉ ČERPADLO
36012ES7	IVAR.K31-DN25	DAB.EVOSTA2 40-70/180
36012EV6	IVAR.K31-DN25	DAB.EVOSTA3 60/180
36012GH6	IVAR.K31-DN25	Grundfos Alpha2.1 25-60
36012GM6	IVAR.K31-DN25	Grundfos UPM3 Auto L 25-70
36012	IVAR.K31-DN25	bez čerpadla

**5) Kotlový modul obsahuje:**

- přívodní a vratné potrubí s možností připojení na horizontální distribuční rozdělovač
- elektronické oběhové čerpadlo
- kulové uzávěry s integrovanými celokovovými teploměry a ponornými jímkami v přívodním a vratném potrubí
- zpětný ventil
- kulový uzávěr pod čerpadlem
- převlečné matice s plochým těsněním pro připojení na horizontální distribuční rozdělovač
- designovou tepelnou izolaci

**6) Volitelné příslušenství:**

- horizontální distribuční rozdělovač PAW.MV25
- hydraulický oddělovač PAW.HD3500, PAW.HD1600
- držák pro připojení jednotlivého kotlového modulu PAW.DS 3422 SET
- držák horizontálního distribučního rozdělovače PAW.DR 34721
- vypouštěcí a napouštěcí sada PAW.VN 3461
- bezpečnostní pojistná skupina PAW.PS 52543



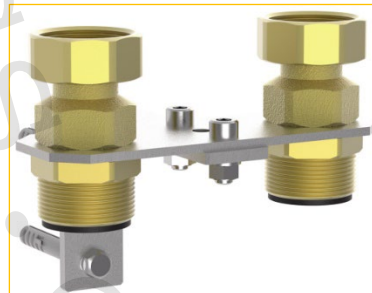
PAW.MV25



PAW.DR 34721



PAW.HD3500 / PAW.HD1600



PAW.DS 3422 SET



PAW.VN 3461



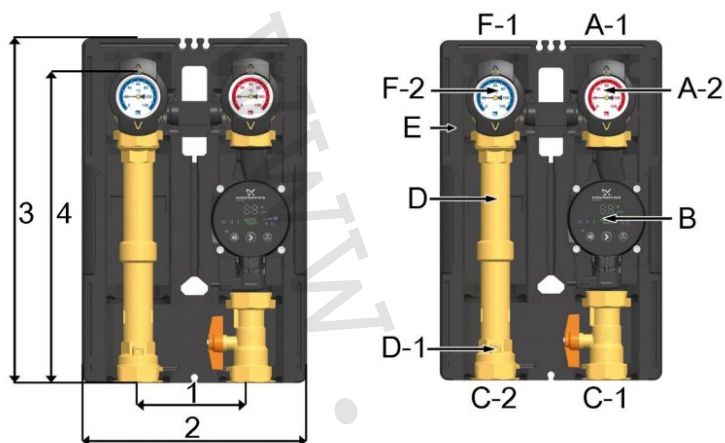
PAW.PS 52543

**7) Základní technické a provozní parametry:**

Typ	PAW.K 31–DN 25
Maximální výkon při $\Delta T$ 20 K	do 50 kW
Maximální průtok	2150 l/hod
Maximální provozní tlak	6 bar
Maximální provozní teplota	+110 °C
Nominální rozměr	DN 25
Jmenovitý průtok	Kvs 7,2
Otevírací přetlak zpětného ventilu na vratném potrubí	1 x 200 mm vodního sloupce
Teplotní rozsah teploměrů	0 °C až +120 °C
Připojení zdroje (vstup)	6/4" vnější závit pro připojení převlečnou maticí
Připojení otopného systému (výstup)	1" vnitřní závit
Montážní délka	340 mm
Výška tepelné izolace	383 mm
Šířka	250 mm
Osová vzdálenost připojení	125 mm
Materiál	mosaz
Těsnění	EPDM/NBR
Materiál tepelné izolace	EPP (extrudovaný polypropylen)
Oběhové čerpadlo DAB.EVOSTA2 40-70/180	36012ES7
Oběhové čerpadlo DAB.EVOSTA3 60/180	36012EV6
Oběhové čerpadlo Grundfos Alpha2.1 25-60	36012GH6
Oběhové čerpadlo Grundfos UPM3 Auto L 25-70	36012GM6

Rozsah aplikace					
PAW.K31	DN 20	DN 25	DN 32	DN 40	DN 50
$\Delta T = 20$ K	30,0 kW	<b>50,0 kW</b>	65,0 kW	150,0 kW	250,0 kW
$\Delta T = 10$ K	15,0 kW	25,0 kW	32,5 kW	75,0 kW	125,0 kW
$\Delta T = 7,5$ K	11,0 kW	18,5 kW	24,0 kW	56,0 kW	93,5 kW
$\Delta T = 5$ K	7,5 kW	12,5 kW	16,0 kW	37,5 kW	62,5 kW

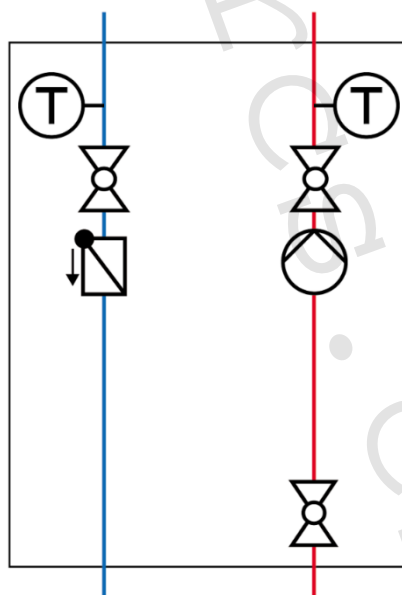
## 8) Technický náčrt a rozměry:



- 1) Rozteč 125 mm
- 2) Šířka izolace 250 mm
- 3) Výška izolace 383 mm
- 4) Délka modulu 340 mm

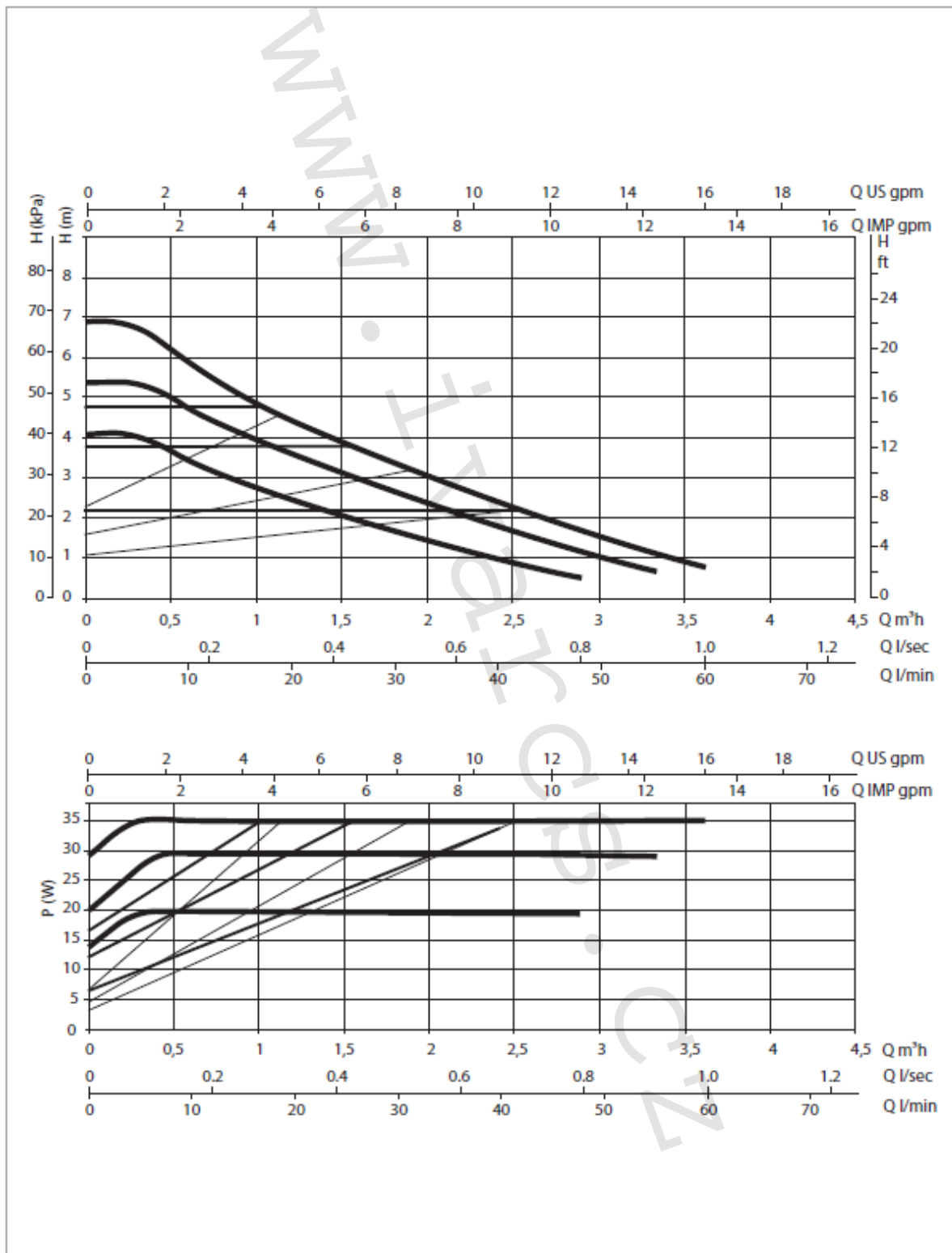
- A-1 Přívod (otopný systém)
- A-2 Celokovový teploměr
- B Oběhové čerpadlo
- C-1 Přívod (zdroj)
- C-2 Zpátečka (zdroj)
- D-1 Zpětný ventil
- D Zpětné potrubí
- E Designová tepelná izolace
- F-2 Celokovový teploměr
- F-1 Zpátečka (otopný systém)

## 9) Funkční schéma:



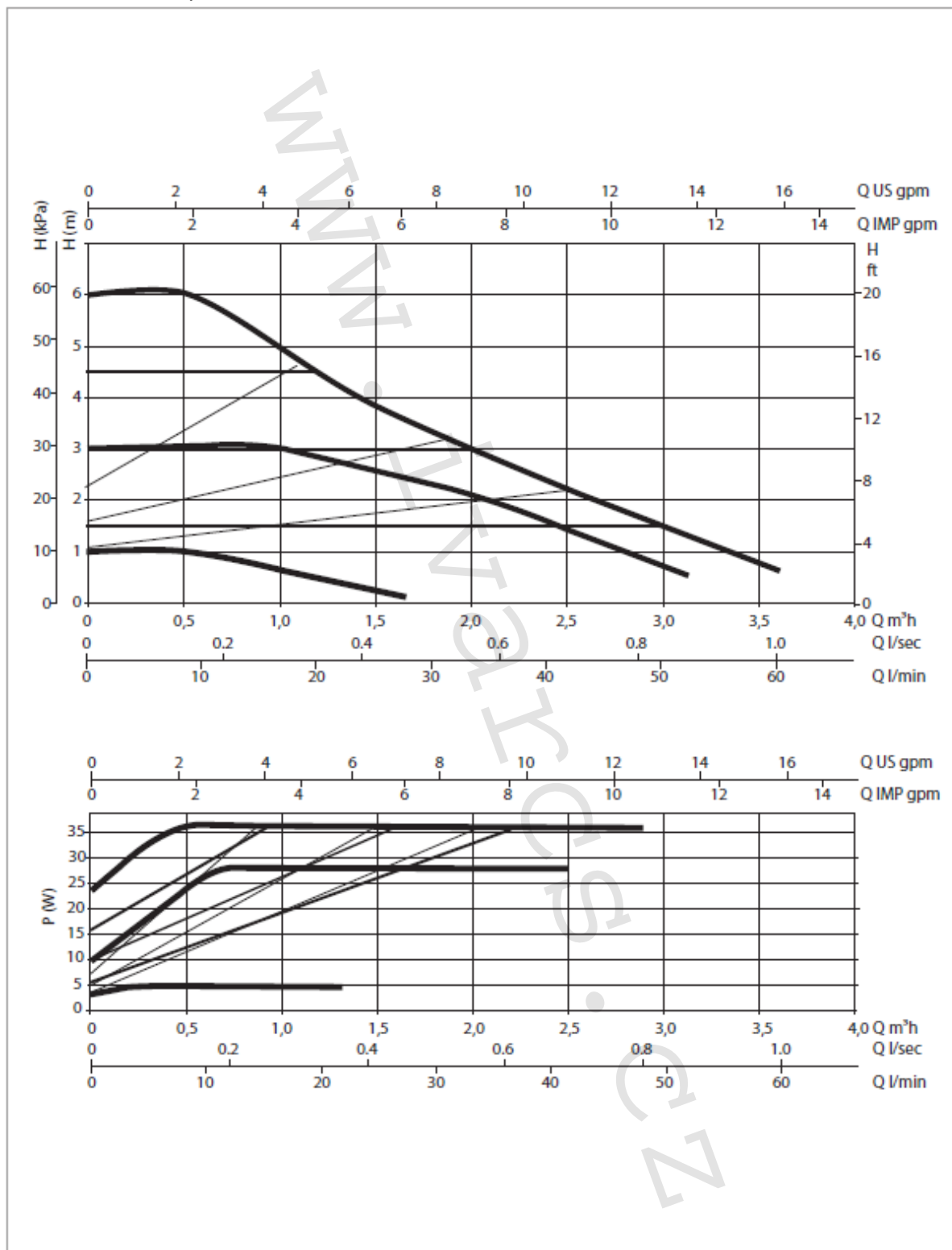
## 10) Charakteristiky oběhových čerpadel DAB:

DAB.EVOSTA2 40-70/180



Výkonové křivky vycházejí z hodnot kinematické viskozity 1 mm<sup>2</sup>/s a ekvivalentu hustoty 1000 kg/m<sup>3</sup>. Tolerance křivky dle normy ISO 9906.

## DAB.EVOSTA3 60/180



Výkonové křivky vycházejí z hodnot kinematické viskozity 1 mm<sup>2</sup>/s a ekvivalentu hustoty 1000 kg/m<sup>3</sup>. Tolerance křivky dle normy ISO 9906.

**11) Doplnující informace:**

- Možnost jednoduchého připojení do otopného systému samostatně, nebo přes horizontální distribuční rozdělovač PAW.MV25.

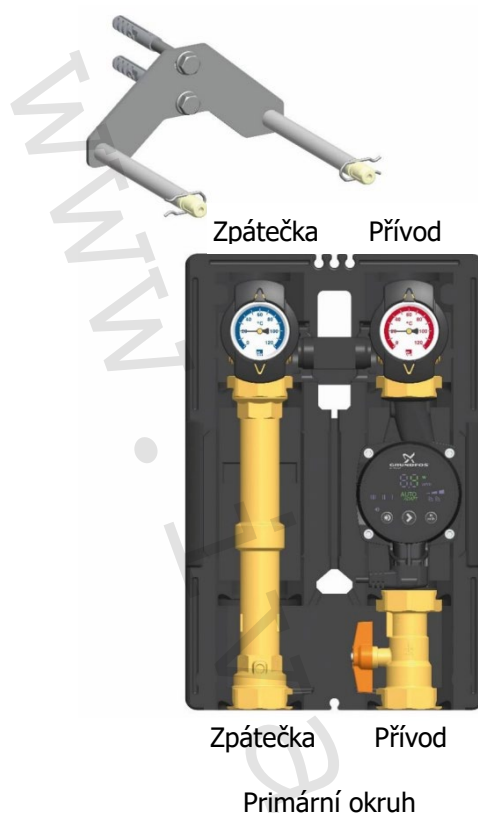
**Varianta 1:**

Připojení na PAW  
distribuční rozdělovač

**Varianta 2:**

Připojení na montážní základnu  
se závitovými spojkami



**Varianta 3:** Připojení nástěnným držákem**12) Poznámka:**

- Před každým zprovozněním otopného systému, zejména při kombinaci podlahového a radiátorového vytápění, důrazně upozorňujeme na výplach celého systému dle návodu výrobce. Doporučujeme ošetření otopného systému přípravkem GEL.LONG LIFE 100. Prodejce nenese zodpovědnost za závady funkčnosti způsobené nečistotami v systému.

**13) Upozornění:**

- Společnost IVAR CS spol. s r.o. si vyhrazuje právo provádět v jakémkoliv momentu a bez předchozího upozornění změny technického nebo obchodního charakteru u výrobků, uvedených v tomto technickém listu.
- Vzhledem k dalšímu vývoji výrobků si vyhrazujeme právo provádět technické změny nebo vylepšení bez oznámení, odchylky mezi vyobrazeními výrobků jsou možné.
- Informace uvedené v tomto technickém sdělení nezbavují uživatele povinnosti dodržovat platné normativy a platné technické předpisy.
- Dokument je chráněn autorským právem. Takto založená práva, zvláště práva překladu, rozhlasového vysílání, reprodukce fotomechanikou, nebo podobnou cestou a uložení v zařízení na zpracování dat zůstávají vyhrazena.
- Za tiskové chyby nebo chybné údaje nepřebíráme žádnou zodpovědnost.