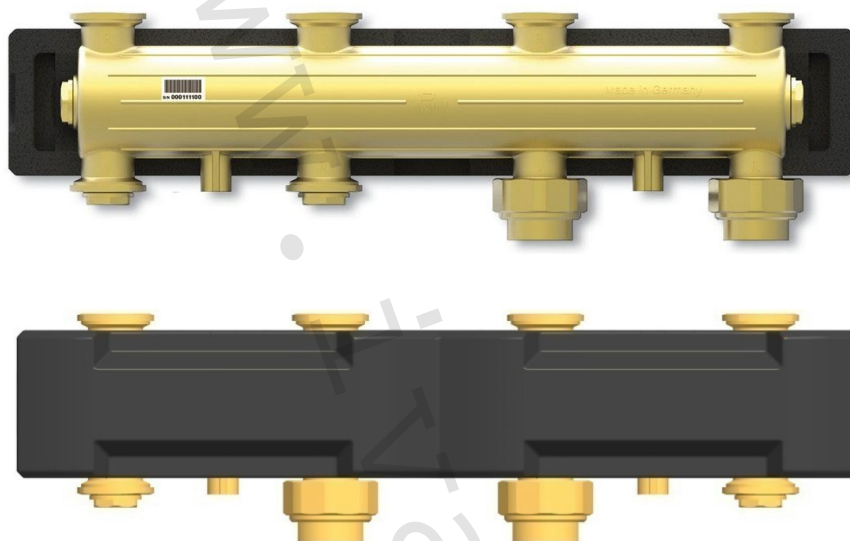


1) Výrobek: HORIZONTÁLNÍ DISTRIBUČNÍ ROZDĚLOVAČ
 - pro kotlové moduly DN 25

2) Typ: PAW.HEAT BLOC V23



3) Charakteristika použití:

- Současné moderní tepelné soustavy vyžadují odpovídající technické, spolehlivé, funkční, ale i estetické řešení přípravy otopné vody.
- Horizontální distribuční rozdělovače dodávané jako jeden z prvků PAW Systems jsou výrobky německé společnosti PAW a jsou předurčeny k tomu, aby tyto požadavky na instalaci a provoz splnily.
- Horizontální distribuční rozdělovač PAW.HEAT BLOC V23 je určen pro připojení jednotlivých kotlových modulů PAW.HEAT BLOC DN 25 s možností připojení hydraulického oddělovače PAW.HD3500.
- Urychlují, zjednodušují a zlevňují instalaci a současně s ní i eliminují chyby vznikající neobornou montáží.
- Použití v teplovodních otopných systémech s uzavřeným okruhem vody s podmínkou dodržení všech provozních a technických limitů.
- Výhradní použití kvalitní mosazi a přesné těsnicí plochy zaručují dlouhou životnost, vysokou přesnost a kompaktní rozměry.
- Vizually atraktivní design tepelné izolace z něj činí mimořádný výrobek.
- Horizontální distribuční rozdělovač PAW.HEAT BLOC V23 je cenově zvýhodněný typ.

4) Tabulka s objednacím kódem a základními údaji:

KÓD	TYP	SPECIFIKACE
433413	PAW.HEAT BLOC V23	1" x 1" x 1"

5) Základní technické a provozní parametry:

Typ	PAW.HEAT BLOC V 23
Maximální výkon	do 60 kW při ΔT 20 K
Maximální provozní tlak	6 bar
Maximální provozní teplota	+110 °C
Nominální rozměr	DN 25
Jmenovitý průtok	Kvs 12,5 (m ³ /h)
Připojení zdroje (vstup)	1" vnitřní závit
Připojení otopného systému (výstup)	příruba PAW 1" pro 6/4" matici
Připojení boční v čele	2 x 3/4" F závit vnitřní; utěsněno zátkou
Montážní délka	128 mm
Výška tepelné izolace	137 mm
Osová vzdálenost připojení	125 mm
Materiál	mosaz / polyamid
Těsnění	EPDM
Materiál tepelné izolace	EPP (extrudovaný polypropylen)

6) Horizontální distribuční rozdělovač obsahuje:

- tělo rozdělovače
- šroubení pro připojení na zdroj tepla
- těsnicí zátky
- designovou tepelnou izolaci

7) Volitelné příslušenství:

- SET nástěnných držáků horizontálního distribučního rozdělovače PAW.DR 34721
- bezpečnostní pojistná skupina PAW.PS 5257
- KIT pro připojení expanzní nádoby PAW.KEX 7507



PAW.DR 34721

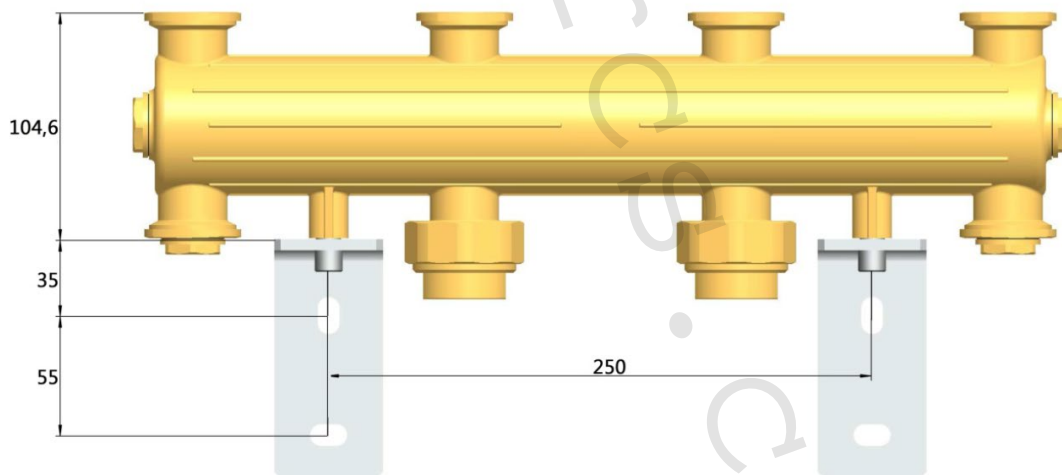


PAW.PS 5257

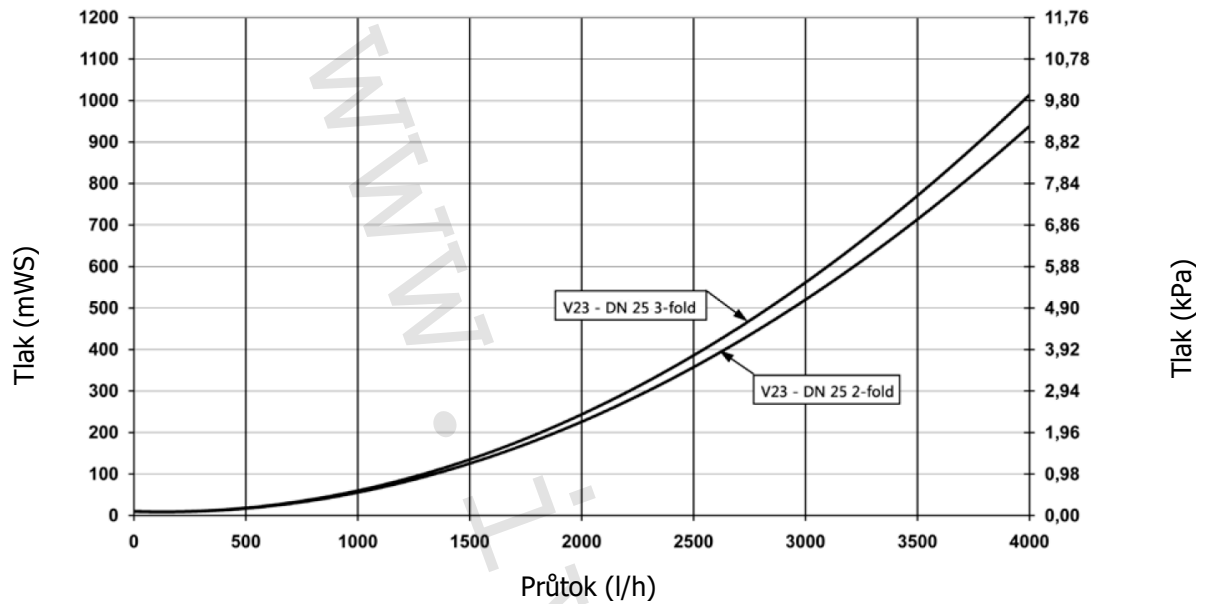
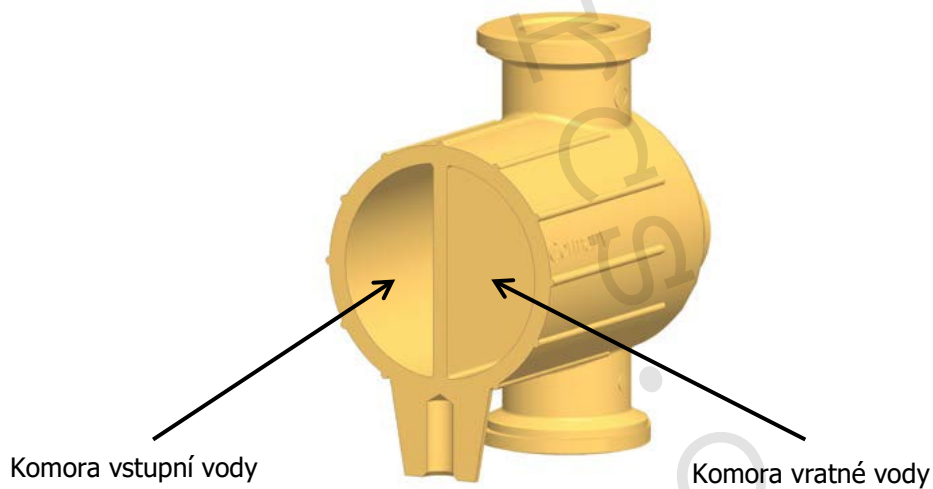


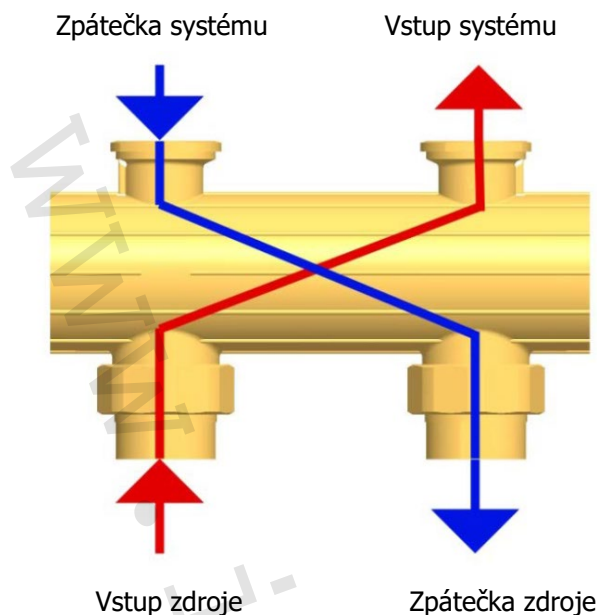
PAW.KEX 7507

8) Technický náčrt a rozměry:



Typ	Šířka s izolací	Šířka rozdělovače	Výška	Výška instalační	Rozteč
PAW.HEAT BLOC V23	490 mm	425 mm	88 mm	104 mm	125 mm

9) Průtokové charakteristiky:**10) Řez a popis produktu:**



11) Poznámka:

- Před každým zprovozněním otopného systému, zejména při kombinaci podlahového a radiátorového vytápění, důrazně upozorňujeme na výplach celého systému dle návodu výrobce. Doporučujeme ošetření otopného systému přípravkem GEL.LONG LIFE 100. Prodejce nenese zodpovědnost za závady funkčnosti způsobené nečistotami v systému.

12) Upozornění:

- Společnost IVAR CS spol. s r.o. si vyhrazuje právo provádět v jakémkoliv momentu a bez předchozího upozornění změny technického nebo obchodního charakteru u výrobků, uvedených v tomto technickém listu.
- Vzhledem k dalšímu vývoji výrobků si vyhrazujeme právo provádět technické změny nebo vylepšení bez oznámení, odchylky mezi vyobrazeními výrobků jsou možné.
- Informace uvedené v tomto technickém sdělení nezbavují uživatele povinnosti dodržovat platné normativy a platné technické předpisy.
- Dokument je chráněn autorským právem. Takto založená práva, zvláště práva překladu, rozhlasového vysílání, reprodukce fotomechanikou, nebo podobnou cestou a uložení v zařízení na zpracování dat zůstávají vyhrazena.
- Za tiskové chyby nebo chybné údaje nepřebíráme žádnou zodpovědnost.