

1) Výrobek: ROZDĚLOVAČ
 - s kulovými uzávěry

2) Typ: IVAR.KIT CS 200 N



3) Charakteristika použití:

- Rozdělovač IVAR.KIT CS 200 N je určen pro univerzální instalace v otopných systémech a systémech sanitárních rozvodů.
- Kulové uzávěry umožňují uzavírání jednotlivých vývodů.
- Závitové ukončení s těsnícím O-kroužkem umožňuje vzájemné spojení více rozdělovačů a navýšení počtu připojovacích míst.
- Fázové provedení závitů zajišťuje souosé zarovnání výstupů jednotlivých vzájemně spojených rozdělovačů a navýšení počtu připojovacích míst, zatímco těsnicí O-kroužek zaručuje dokonalou těsnost bez potřeby použití dalších těsnících prvků, jako jsou těsnicí vlákna a pásy z PTFE, konopné vlákno nebo tmely.
- Rozdělovače řady EASYLOCK se vyznačují rychlým a snadným vzájemným spojením bez potřeby použití těsnících prvků a aretace výstupů.

4) Tabulka s objednávacími kódy a základními údaji:

KÓD	TYP	ROZMĚR	SPECIFIKACE
KIT501705N	IVAR.KIT CS 200 N	3/4" x EK	2cestný
KIT501707N	IVAR.KIT CS 200 N	3/4" x EK	3cestný
KIT501709N	IVAR.KIT CS 200 N	3/4" x EK	4cestný
KIT501685N	IVAR.KIT CS 200 N	1" x EK	2cestný
KIT501687N	IVAR.KIT CS 200 N	1" x EK	3cestný
KIT501689N	IVAR.KIT CS 200 N	1" x EK	4cestný

5) Základní technické a provozní parametry:

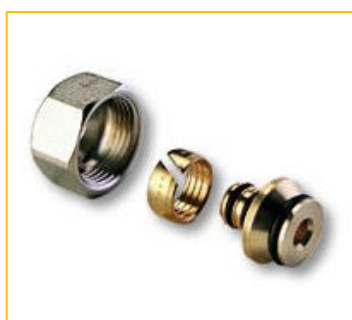
Maximální provozní tlak	10 bar
Maximální provozní teplota	+120 °C
Nominální rozměr	DN 20, DN 25
Připojovací rozměr	závit vnitřní 3/4" FM, 1" FM
Připojovací rozměr výstupů	3/4" EK
Počet výstupů rozdělovače	volitelný 2 ÷ 4
Osová vzdálenost výstupů	40 mm
Médium	pitná voda / voda / směs vody a glykolu max. 30 %
Materiál	mosaz CW617N, těsnění EPDM

6) Sestava zahrnuje:

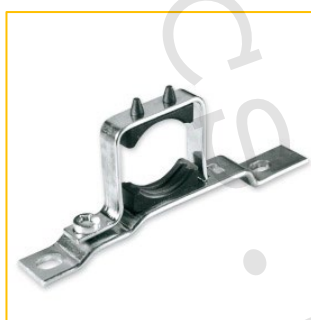
- tělo rozdělovače
- kulové uzávěry

7) Volitelné příslušenství:

- svěrné šroubení pro připojení potrubí na rozdělovač, počet v závislosti na počtu výstupů, typ v závislosti na materiálu a rozměru potrubí, IVAR.TA 4420 pro potrubí ALPEX, IVAR.TP 4410 pro potrubí PEX nebo IVAR.TR 4430 pro potrubí měď
- ukončení rozdělovače IVAR.CS 554/1
- upevňovací konzoly IVAR.AC 628, IVAR.AC 639
- kulový uzávěr FIV.8373 R



IVAR.TA 4420



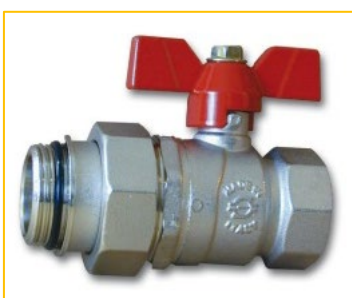
IVAR.AC 639



IVAR.AC 628

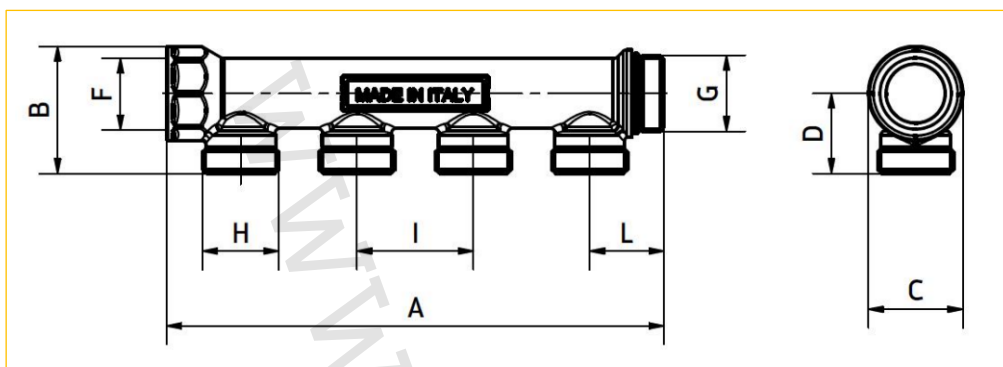


IVAR.CS 554/1



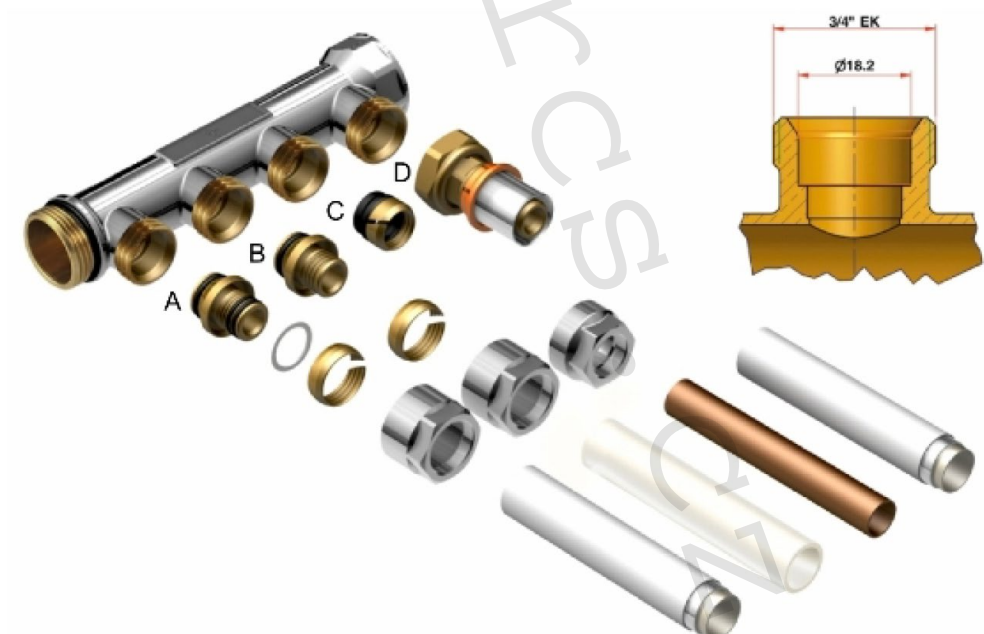
FIV.8373 R

8) Technický náčrt a rozměry rozdělovače (mm):

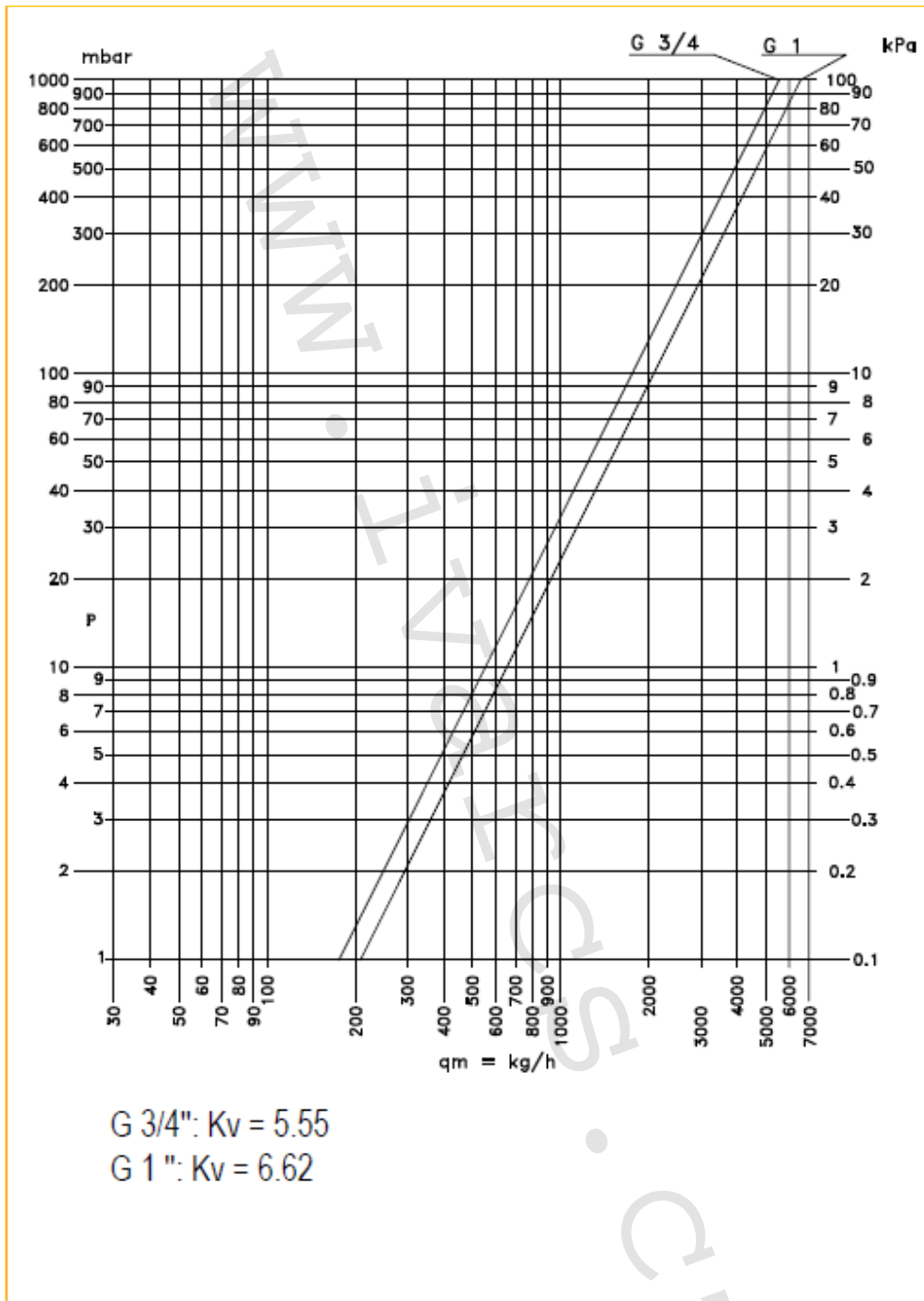


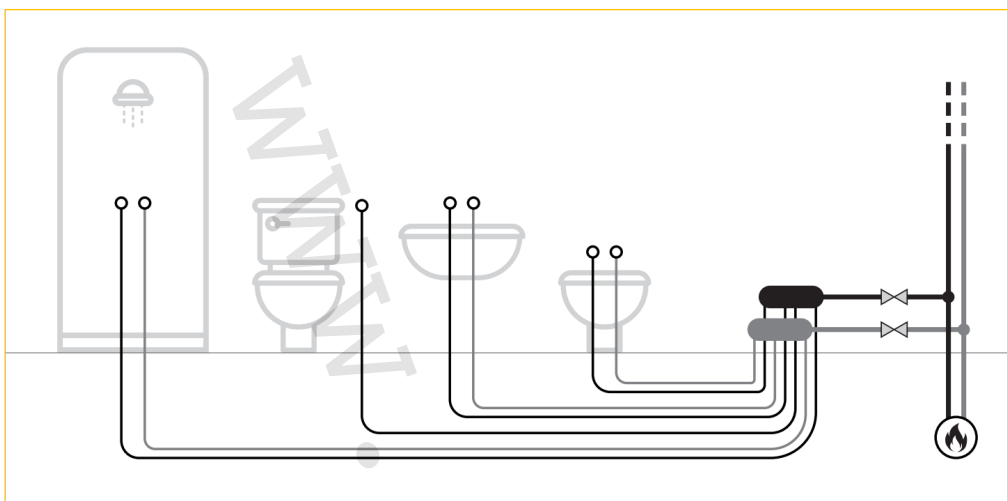
Kód	Provedení	A	B	C	D	F	G	H	I	L
501705N	2cestný	91	44	32,5	27,5	3/4"	3/4"	EK	40	25,5
501707N	3cestný	131	44	32,5	27,5	3/4"	3/4"	EK	40	25,5
501709N	4cestný	171	44	32,5	27,5	3/4"	3/4"	EK	40	25,5
501685N	2cestný	92	50	39	30,5	1"	1"	EK	40	26,5
501687N	3cestný	132	50	39	30,5	1"	1"	EK	40	26,5
501689N	4cestný	172	50	39	30,5	1"	1"	EK	40	26,5

9) Variabilita připojení:



10) Hydraulické charakteristiky:



11) Ilustrační schéma:**12) Poznámka:**

- Před každým zprovozněním otopného systému, zejména při kombinaci podlahového a radiátorového vytápění, důrazně upozorňujeme na výplach celého systému dle návodu výrobce. Doporučujeme ošetření otopného systému přípravkem GEL.LONG LIFE 100. Prodejce nenese zodpovědnost za funkční závady způsobené nečistotami v systému.

13) Upozornění:

- Společnost IVAR CS spol. s r.o. si vyhrazuje právo provádět v jakémkoliv momentu a bez předchozího upozornění změny technického nebo obchodního charakteru u výrobků, uvedených v tomto technickém listu.
- Vzhledem k dalšímu vývoji výrobků si vyhrazujeme právo provádět technické změny nebo vylepšení bez oznámení, odchylky mezi vyobrazeními výrobků jsou možné.
- Informace uvedené v tomto technickém sdělení nezbavují uživatele povinnosti dodržovat platné normativy a platné technické předpisy.
- Dokument je chráněn autorským právem. Takto založená práva, zvláště práva překladu, rozhlasového vysílání, reprodukce fotomechanikou, nebo podobnou cestou a uložení v zařízení na zpracování dat zůstávají vyhrazena.
- Za tiskové chyby nebo chybné údaje nepřebíráme žádnou zodpovědnost.