

**1) Výrobek: SESTAVA ROZDĚLOVAČ / SBĚRAČ**  
- pro podlahové vytápění včetně skříně

**2) Typ: IVAR.CS 553 VP**



### 3) Charakteristika použití:

- Sestava rozdělovač / sběrač je určena pro rozvody teplovodního podlahového vytápění a rozvody k otopným tělesům.
- U teplovodního podlahového vytápění zajišťuje rozvod topné vody do jednotlivých otopných smyček, u rozvodu k otopným tělesům jejich připojení samostatným vlastním přívodem.
- Sestava je plně osazena potřebnými regulačními a uzavíracími armaturami a je dodávána v setu s volitelnou instalační skříní.
- Ve spojení s elektrotermickými hlavicemi pro regulaci průtoku jednotlivými výstupy splňuje i ty nejvyšší požadavky na komfort regulace a s ní i spojené úspory energie.
- Svým kompaktním provedením se snadno instaluje a seřizuje.
- Rozdělovače jsou vyráběny na plně automatizovaných výrobních linkách z tažených mosazných tyčí se speciálním profilem, následnou tepelnou úpravou je zabráněno vnitřnímu pnutí, aby se vyloučilo riziko trhlin.
- Provedení závitů v souladu s ISO 228/1.
- Cenově zvýhodněný set.

**4) Tabulka s objednacími kódy a základními údaji:**

KÓD	TYP	ROZMĚR	SPECIFIKACE	SKŘÍŇ
553970	IVAR.CS 553 VP	1" x EK	2cestný	P1 / N1
553971	IVAR.CS 553 VP	1" x EK	3cestný	P1 / N1
553972	IVAR.CS 553 VP	1" x EK	4cestný	P2 / N2
553973	IVAR.CS 553 VP	1" x EK	5cestný	P2 / N2
553974	IVAR.CS 553 VP	1" x EK	6cestný	P2 / N2
553975	IVAR.CS 553 VP	1" x EK	7cestný	P3 / N3
553976	IVAR.CS 553 VP	1" x EK	8cestný	P3 / N3
553977	IVAR.CS 553 VP	1" x EK	9cestný	P3 / N3
553978	IVAR.CS 553 VP	1" x EK	10cestný	P4 / N4
553979	IVAR.CS 553 VP	1" x EK	11cestný	P4 / N4
553980	IVAR.CS 553 VP	1" x EK	12cestný	P4 / N4

**5) Základní technické a provozní parametry:**

Maximální provozní tlak	10 bar
Maximální provozní teplota	+90 °C
Nominální rozměr rozdělovače / sběrače	DN 25
Připojovací rozměr	závit vnitřní 1" F; 5/4" F
Připojovací rozměr výstupů	3/4" EK
Osová vzdálenost rozdělovače / sběrače	200 mm
Osová vzdálenost výstupů	50 mm
Počet výstupů rozdělovače	volitelný 2 ÷ 12
Osová vzdálenost výstupů	50 mm
Rozsah nastavení průtokoměru	0 ÷ 5 l/min; tolerance ±10 %
Připojovací rozměr ventilu ve sběrači	M 30 x 1,5
Instalační skříň	volitelná IVAR.P-KLASIK (pod omítku)
	volitelná IVAR.N-KLASIK (nástěnná)
Instalační hloubka IVAR.P-KLASIK	110 ÷ 160 mm
Instalační hloubka IVAR.N-KLASIK	130 mm
Materiál	mosaz CW617N; těsnění EPDM; průtokoměr plast PPA/ABC

**6) Sestava zahrnuje:**

- rozdělovač s integrovanými regulačními průtokoměry s funkcí regulace průtoku a uzavírání, možnost aretace nastaveného průtoku
- sběrač s integrovanými uzavíracími ventily s ručními hlavicemi, možnost instalovat elektrotermické hlavice
- upevňovací konzoly
- kulové uzávěry se šroubením pro připojení na otopný systém
- mezikusy s teploměry, automatickými odvzdušňovacími ventily a napouštěcími / vypouštěcími ventily na rozdělovači a sběrači
- napouštěcí / vypouštěcí ventily na rozdělovači a sběrači
- volitelnou instalační skříň pod omítku (P) nebo nástěnnou (N)

**7) Volitelné příslušenství:**

- svěrné šroubení pro připojení potrubí na rozdělovač / sběrač, počet v závislosti na počtu výstupů, typ v závislosti na materiálu a rozměru potrubí, IVAR.TA 4420 pro potrubí ALPEX, IVAR.TP 4410 pro potrubí PEX nebo IVAR.TR 4430 pro potrubí měď
- elektrotermická hlavice IVAR.TE 30xx nebo IVAR.TE 40xx pro řízení průtoku otopné vody jednotlivými výstupy rozdělovače

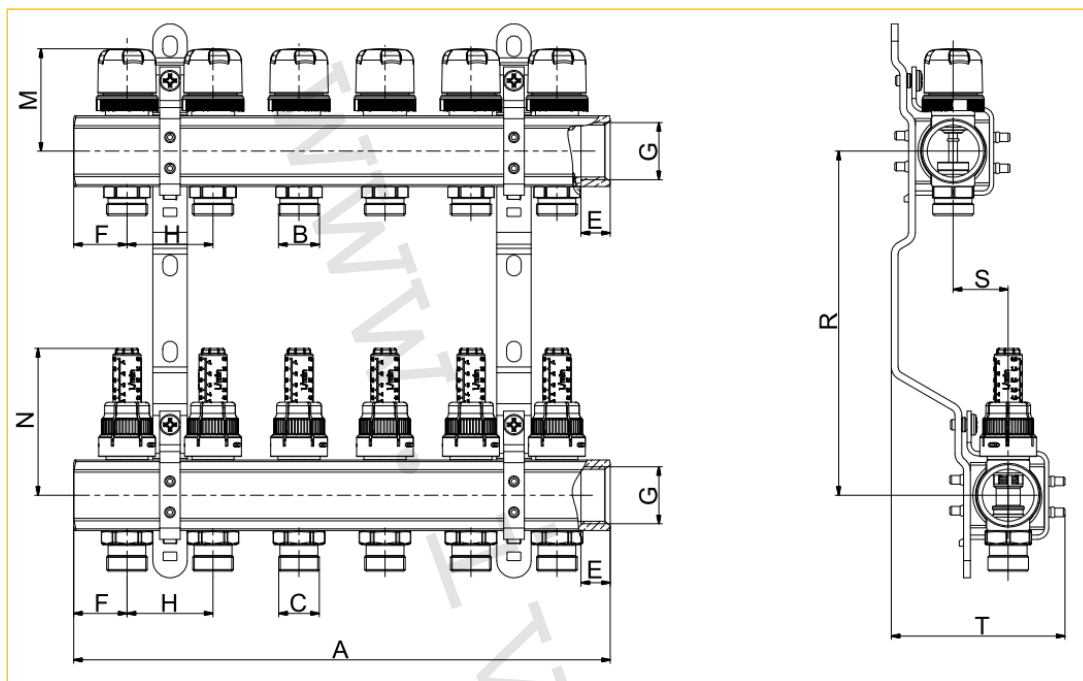


IVAR.TA 4420



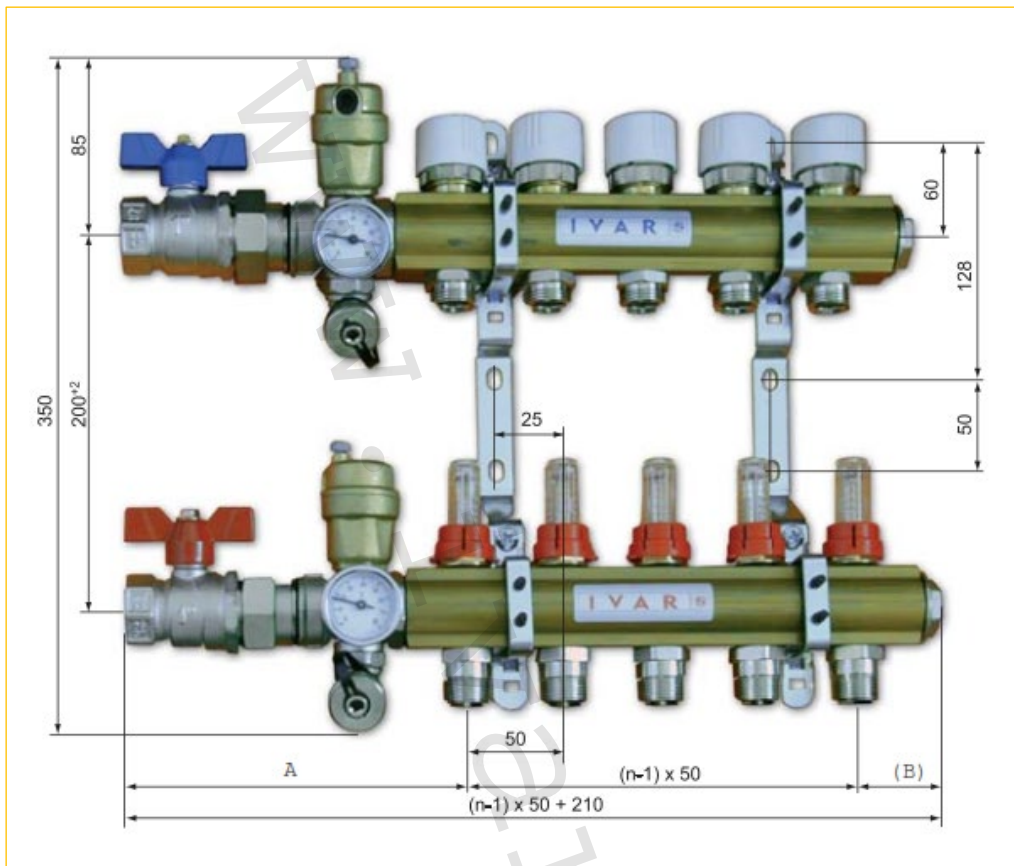
IVAR.TE 3040

8) Technický náčrt a rozměry rozdělovače / sběrače (mm):



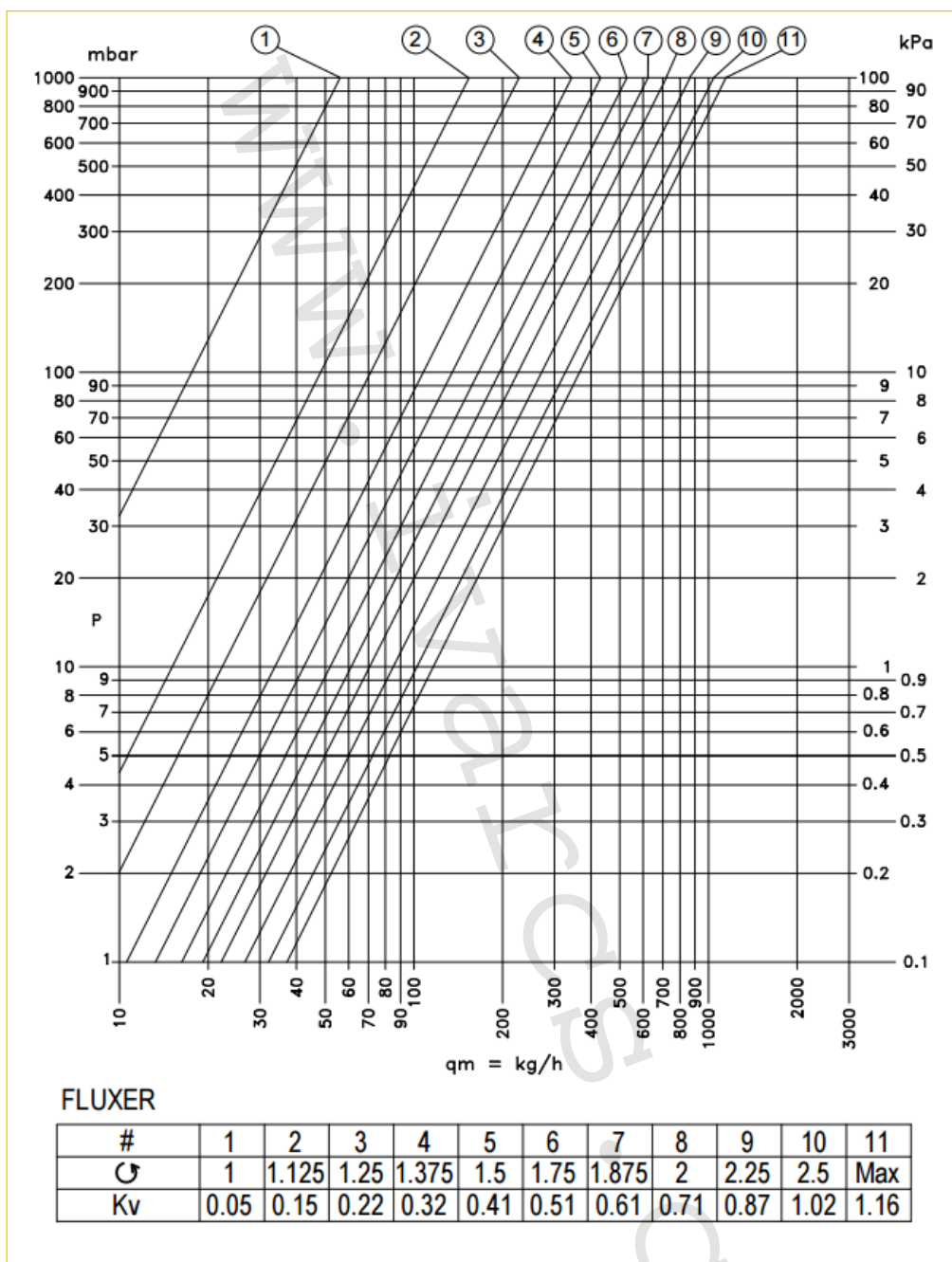
Kód	Provedení	Rozměr	Skříň	A	C	E	F	G	H	M	N	R	S	T
553670DVP	2cestný	1" x EK	P1/N1	112	3/4"	17	31	1"	50	60	85	200	32	100
553671DVP	3cestný	1" x EK	P1/N1	162	3/4"	17	31	1"	50	60	85	200	32	100
553672DVP	4cestný	1" x EK	P2/N2	212	3/4"	17	31	1"	50	60	85	200	32	100
553673DVP	5cestný	1" x EK	P2/N2	262	3/4"	17	31	1"	50	60	85	200	32	100
553674DVP	6cestný	1" x EK	P2/N2	312	3/4"	17	31	1"	50	60	85	200	32	100
553675DVP	7cestný	1" x EK	P3/N3	362	3/4"	17	31	1"	50	60	85	200	32	100
553676DVP	8cestný	1" x EK	P3/N3	412	3/4"	17	31	1"	50	60	85	200	32	100
553677DVP	9cestný	1" x EK	P3/N3	462	3/4"	17	31	1"	50	60	85	200	32	100
553678DVP	10cestný	1" x EK	P4/N4	512	3/4"	17	31	1"	50	60	85	200	32	100
553679DVP	11cestný	1" x EK	P4/N4	562	3/4"	17	31	1"	50	60	85	200	32	100
553680DVP	12cestný	1" x EK	P4/N4	612	3/4"	17	31	1"	50	60	85	200	32	100

9) Technický náčrt a rozměry sestavy (mm):

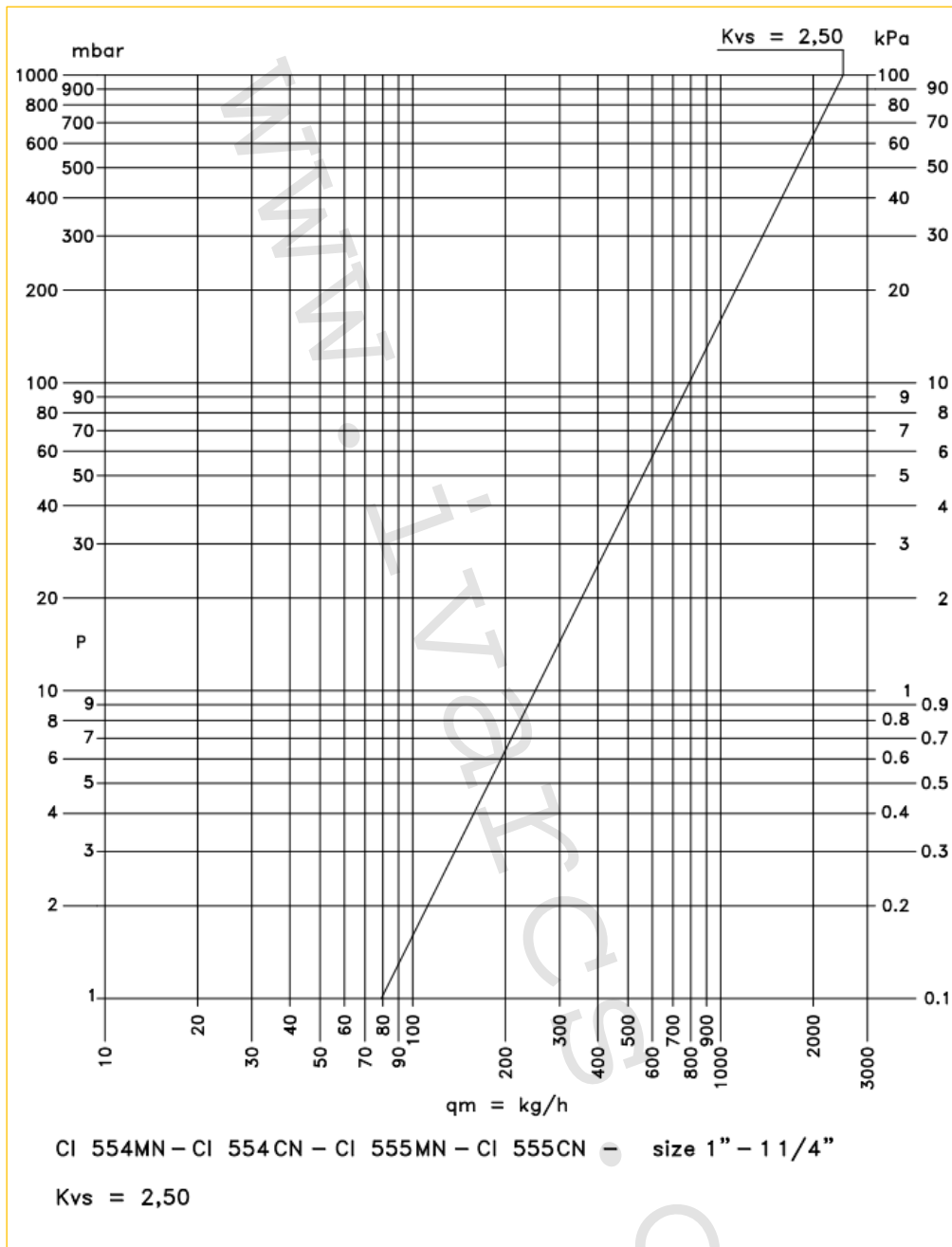


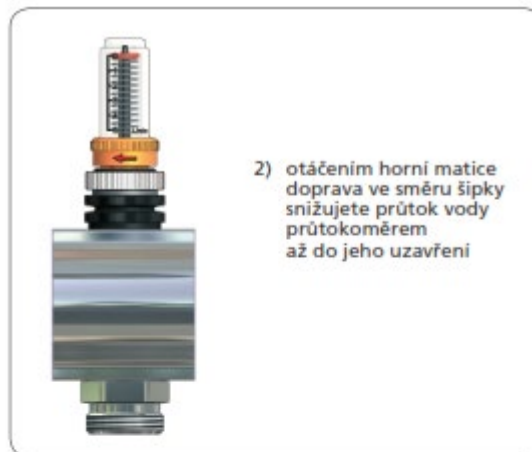
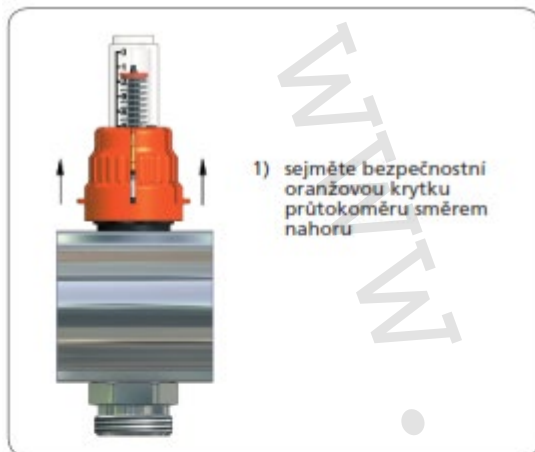
	1"	5/4"
<b>A</b>	170	185
<b>B</b>	40	44
<b>n</b>	počet výstupů	

## 10) Hydraulické charakteristiky pro jeden výstup rozdělovače IVAR.CI 553 VP:



## 11) Hydraulické charakteristiky pro jeden výstup sběrače IVAR.CS 553:



**12) Nastavení požadovaného průtoku topnou smyčkou:**



**13) Doplnující informace:**

- v případě požadavku instalační skříň nástěnné, uvádějte k objednávacímu kódu – N (nástěnná)
- v případě požadavku bez instalační skříň uvádějte k objednávacímu kódu - BS (bez skříň)

**14) Poznámka:**

- Před každým zprovozněním otopného systému, zejména při kombinaci podlahového a radiátorového vytápění, důrazně upozorňujeme na výplach celého systému dle návodu výrobce. Doporučujeme ošetření otopného systému přípravkem GEL.LONG LIFE 100. Prodejce nenese zodpovědnost za funkční závady způsobené nečistotami v systému.

**15) Upozornění:**

- Společnost IVAR CS spol. s r.o. si vyhrazuje právo provádět v jakémkoliv momentu a bez předchozího upozornění změny technického nebo obchodního charakteru u výrobků, uvedených v tomto technickém listu.
- Vzhledem k dalšímu vývoji výrobků si vyhrazujeme právo provádět technické změny nebo vylepšení bez oznámení, odchylky mezi vyobrazeními výrobků jsou možné.
- Informace uvedené v tomto technickém sdělení nezbavují uživatele povinnosti dodržovat platné normativy a platné technické předpisy.
- Dokument je chráněn autorským právem. Takto založená práva, zvláště práva překladu, rozhlasového vysílání, reprodukce fotomechanikou, nebo podobnou cestou a uložení v zařízení na zpracování dat zůstávají vyhrazena.
- Za tiskové chyby nebo chybné údaje nepřebíráme žádnou zodpovědnost.