

**1) Výrobek: POJISTNÝ VENTIL PRO TOPENÍ**

**2) Typ: IVAR.PV 1234**



**3) Charakteristika použití:**

- Pojistné ventily jsou vyrobeny v souladu se základními požadavky bezpečnostní normy pro tlaková zařízení, stanovené směrnicí 97/23/CE Evropského parlamentu a Rady Evropské Unie pro harmonizaci předpisů členských států a směrnice PED 2014/68/EU.
- Bezpečnostní pojistné ventily se používají pro regulaci tlaku teplotné kapaliny v uzavřených okruzích tepelných zdrojů, otopných systémů, klimatizačních systémů nebo zásobníků TV.
- V klidové poloze je pojistný ventil uzavřen a po dosažení kalibrovaného tlaku, pojistný ventil otevře a odpustí přebytečný tlak.
- Zabraňují, aby systém nedosáhl takové úrovně, která by byla nebezpečná pro zdroj nebo komponenty v systému zabudované.
- Ruční ovládací hlavou lze provádět ruční odpouštění, periodickým odpouštěním lze odstranit případné mechanické nebo jiné nečistoty z těsnicího sedla.

**4) Tabulka s objednávacími kódy a základními údaji:**

KÓD	TYP	SPECIFIKACE
I00205018	IVAR.PV 1234	1/2" FF; 1,8 bar
I00205025	IVAR.PV 1234	1/2" FF; 2,5 bar
I00205030	IVAR.PV 1234	1/2" FF; 3 bar
I00205060	IVAR.PV 1234	1/2" FF; 6 bar
I00203425	IVAR.PV 1234	3/4" FF; 2,5 bar
I00202334	IVAR.PV 1234	3/4" FF; 3 bar
I00202634	IVAR.PV 1234	3/4" FF; 6 bar
I00206030	IVAR.PV 1234	1/2" MF; 3 bar
I00206060	IVAR.PV 1234	1/2" MF; 6 bar

**5) Technické a provozní parametry:**

Maximální provozní tlak	PN 16
Maximální provozní teplota	+110 °C
Otevírací tlak	1,8; 2,5; 3 a 6 bar
Materiál	tělo a kryt mosaz CW617N dle UNI EN 12165, pružina nerezová ocel, ovládací hlava a matice Nylon, těsnění a membrána guma ethylpropylen
Dodávaný rozměr	závit vnitřní / vnitřní 1/2" FF a 3/4" FF závit vnější / vnitřní 1/2" MF
Provedení závitů	UNI EN ISO 228-1

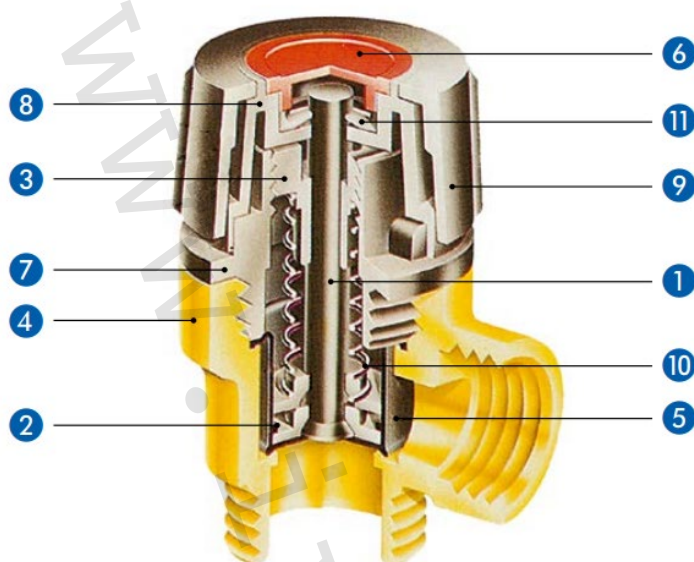
**Uzavřené otopné systémy s teplou vodou a expanzní tlakovou nádobou**

Výběr vhodného pojistného ventilu může být proveden na základě tabulky níže, s ohledem na požadavky dané příslušnými zákony a předpisy platnými v zemi instalace.

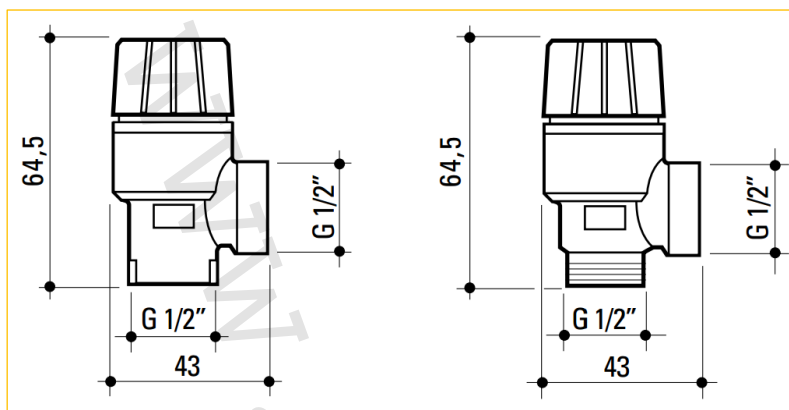
Rozměr	Ø výstupního otvoru (mm)	Plocha výstupního otvoru cm <sup>2</sup>	Kalibrováný tlak (bar)	Otevírací tlak (bar)	Uzavírací tlak (bar)
1/2"	14	1,54	3,0	3,3	2,4
1/2"	14	1,54	6,0	6,6	4,8
3/4"	-	-	3,0	-	-
3/4"	-	-	6,0	-	-

Rozměr	Výtokový součinitel K	Hmotnostní průtok (W) kg/h	Maximální výkon zdroje kW	Maximální výkon zdroje kcal/h
1/2"	0,58	180,57	104,7	90287
1/2"	0,58	315,12	182,8	157559
3/4"	-	-	-	-
3/4"	-	-	-	-

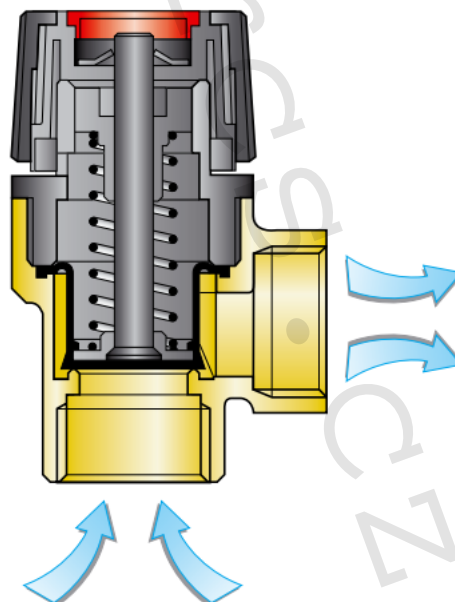
### 6) Řez pojistným ventilem:



Pozice	Popis	Materiál
1	Ovládací hřídel	vyztužený nylon
2	Uzavírací disk	vyztužený nylon
3	Kalibrační kroužek	Nylon
4	Tělo ventilu	mosaz CW617N dle UNI EN 12165
5	Membrána	EPDM
6	Identifikační zátka	PVC
7	Uzavírací kroužek	Nylon
8	Knoflík zacvaknutí	Nylon
9	Ochranná krytka	Nylon
10	Pružina	nerezová ocel AISI 302
11	Fixační kroužek	ocel

**7) Technický náčrt s rozměry:****8) Princip činnosti:**

Pojistný ventil pracuje s využitím tlaku působícího na přesnou pružinu, která dosažením otevíracího tlaku zcela otevírá výstupní otvor. Hodnota tlaku se volí podle maximálního přípustného tlaku v systému. Průměr výstupního otvoru je roven nebo je o dimenzi větší než otvor vstupní. Pokud tlak klesá, dochází k opačné reakci a ventil uzavírá v rozsahu stanovených tolerancí.

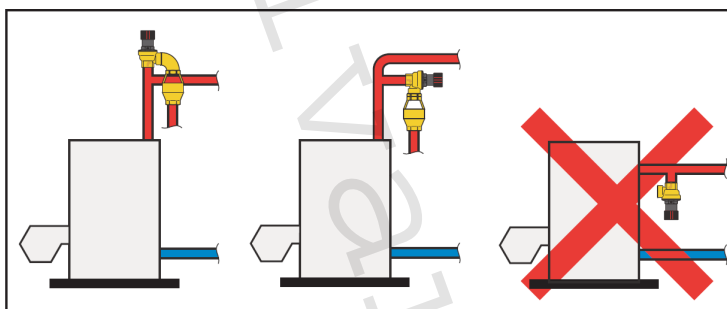


### 9) Konstrukční charakteristiky:

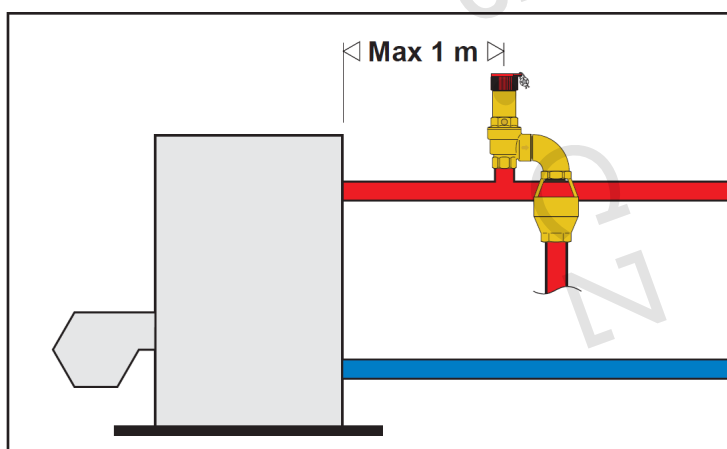
- Membrána s pevným nastavením a vysokým zdvihem s přímou reakcí na pružinu.
- Kalibračním šroubem nesmí být manipulováno, v opačném případě hrozí nenapravitelné poškození pojistného ventilu.
- Neměnné uzavírání membrány je zaručeno i po dlouhodobém používání.
- Kalibrovaný tlak je vyražen v reliéfu na plastovém víčku v horní části pojistného ventilu.
- Možnosti náhodného otevření pojistného ventilu brání ochranný uzávěr, v případě potřeby je nutné uzávěr odstranit.
- Všechny pojistné ventily jsou po kalibraci podrobeny hydraulickému a funkčnímu testu.

### 10) Instalace:

Poloha instalace může být svislá nebo vodorovná, ale nikdy ne obrácená. Tímto způsobem se zabraňuje usazování nečistot a ovlivňování řádné funkčnosti. Pojistný ventil musí být umístěn tak, aby nebyl vystaven nebezpečí zamrznutí.



Nutno dodržet směr proudění vyznačený na těle pojistného ventilu šipkou. Pojistný ventil musí být instalován v horní části tepelného zdroje nebo na přívodním potrubí, ve vzdálenosti ne větší než 1 m od tepelného zdroje. Potrubí spojující pojistný ventil s tepelným zdrojem nesmí být odpojitelné a uzavíratelné.



**11) Upozornění:**

- Pojistné ventily musí být správně dimenzovány odborným personálem s patřičnou technickou kvalifikací a v souladu s platnými příslušnými zákony a předpisy platnými v zemi instalace.
- Pojistné ventily musí instalovat a udržovat řádně proškolený personál s patřičnou technickou kvalifikací a v souladu s platnými příslušnými zákony a předpisy platnými v zemi instalace.
- Kalibračním šroubem nesmí být manipulováno, v opačném případě hrozí nenapravitelné poškození pojistného ventilu.

**12) Poznámka:**

- Před každým zprovozněním otopného systému, zejména při kombinaci podlahového a radiátorového vytápění, důrazně upozorňujeme na výplach celého systému dle návodu výrobce. Doporučujeme ošetření otopného systému přípravkem GEL.LONG LIFE 100. Prodejce nenes zodpovědnost za závady funkčnosti způsobené nečistotami v systému.

**13) Upozornění:**

- Společnost IVAR CS spol. s r.o. si vyhrazuje právo provádět v jakémkoliv momentu a bez předchozího upozornění změny technického nebo obchodního charakteru u výrobků, uvedených v tomto technickém listu.
- Vzhledem k dalšímu vývoji výrobků si vyhrazujeme právo provádět technické změny nebo vylepšení bez oznámení, odchylky mezi vyobrazeními výrobků jsou možné.
- Informace uvedené v tomto technickém sdělení nezbavují uživatele povinnosti dodržovat platné normativy a platné technické předpisy.
- Dokument je chráněn autorským právem. Takto založená práva, zvláště práva překladu, rozhlasového vysílání, reprodukce fotomechanikou, nebo podobnou cestou a uložení v zařízení na zpracování dat zůstávají vyhrazena.
- Za tiskové chyby nebo chybné údaje nepřebíráme žádnou zodpovědnost.