

1) Výrobek: AUTOMATICKÝ ODVZDUŠŇOVACÍ VENTIL

**2) Typ: IVAR.MINICAL 5020
IVAR.MINICAL 5021**



IVAR.MINICAL 5020



IVAR.MINICAL 5021

3) Charakteristika použití:

- Automatické odvzdušňovací ventily umožňují eliminovat zbytkový vzduch z otopných a klimatizačních systémů bez nutnosti manuálního zásahu.
- Odstraňují nežádoucí jevy, které mohou ovlivnit životnost a funkčnost systému, jako je koroze zařízení v důsledku přítomnosti kyslíku, kavitace v oběhových čerpadlech, šum a neefektivní výkon topných jednotek.
- Konstrukce odvzdušňovacího mechanismu umožňuje odloučení vzduchu ze systému bez kontaktu s médiem a nečistotami.
- Ventily řady MINICAL jsou vyráběny pomocí vysoce automatizovaného výrobního procesu, který zajišťuje nejvyšší úroveň kvality v celé výrobní řadě.
- Test těsnosti každého ventilu je prováděn při vysokém a nízkém tlaku během automatické fáze montáže pomocí speciální elektro-pneumatické zkušební stolice.
- Odvzdušňovací kapacita je testována na vybraných vzorcích hotového výrobku.

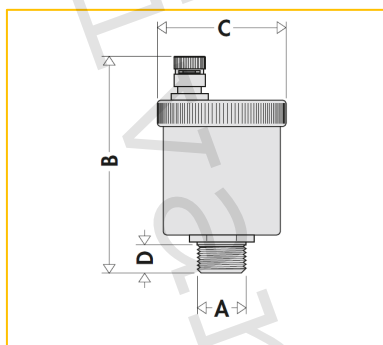
4) Tabulka s objednávacími kódy a základními údaji:

KÓD	TYP	SPECIFIKACE
502030	IVAR.MINICAL 5020	3/8"
502040	IVAR.MINICAL 5020	1/2"
502130	IVAR.MINICAL 5021	3/8"
502140	IVAR.MINICAL 5021	1/2"
502141	IVAR.MINICAL 5021	1/2"; nikl

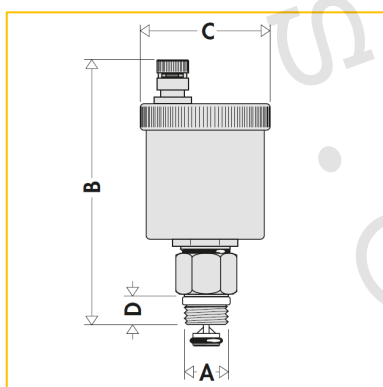
5) Technické a provozní parametry:

Maximální provozní tlak	PN 10
Maximální výstupní tlak	PN 2,5
Maximální provozní teplota 5020	+120 °C
Maximální provozní teplota 5021	+110 °C
Dodávané rozměry	3/8" F; 1/2" F
Médium	voda, glykol s maximální koncentrací 30 %
Materiál	tělo a kryt mosaz CW617N dle EN 12165; dřík uzávěru mosaz CW614N dle EN 12164; plovák PP; těsnění EPDM; pružina nerezová ocel; těsnění zpětné klapky PTFE

6) Technický náčrt s rozměry:



Kód	A	B (mm)	C (mm)	D (mm)	Hmotnost (g)
502030	3/8"	79	Ø 48	11	180
502040	1/2"	79	Ø 48	11	180

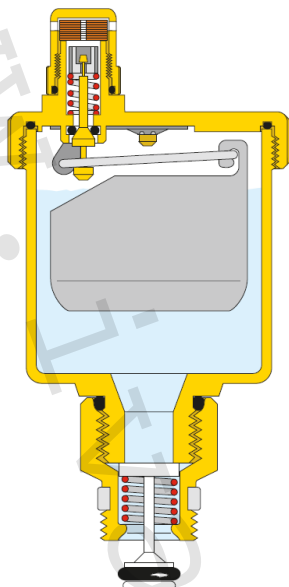


Kód	A	B (mm)	C (mm)	D (mm)	Hmotnost (g)
502130	3/8"	96	Ø 48	11	210
502140	1/2"	96	Ø 48	11	230

7) Konstrukční detaily:

Funkce

Nahromadění vzduchových bublin v těle ventilu způsobí pokles plováku, který otevře odvzdušňovací ventil. Tento jev se následně vyskytuje ve funkci ventilu tak dlouho, dokud tlak vody zůstává pod maximálním výstupním tlakem.



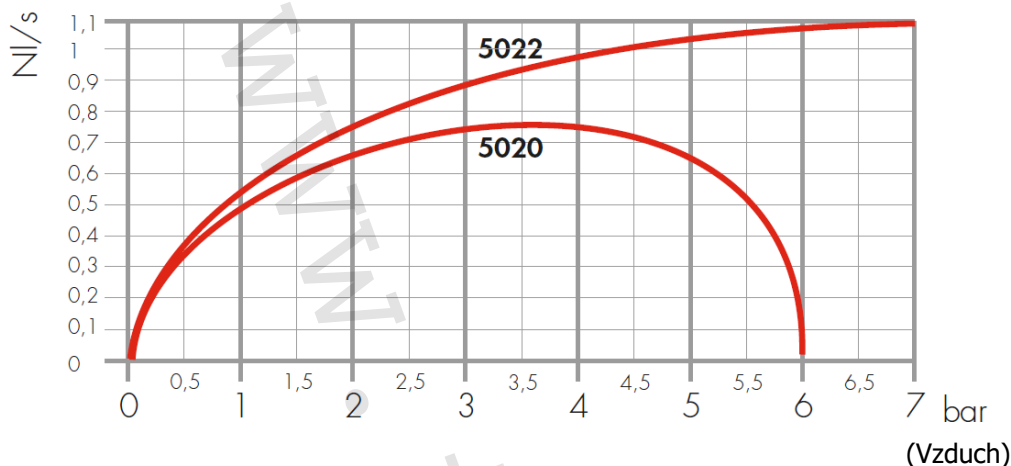
Hygroskopický uzávěr

Všechny typy ventilů IVAR.MINICAL mohou být vybaveny hygroskopickým bezpečnostním uzávěrem, jehož funkce je založena na vlastnostech celulózových vláken podložky, která slouží jako těsnění. Vlivem kontaktu s vodou se zvětší objem těsnicí podložky o 50 % a ta uzavře ventilový uzávěr. Díky této funkci je zabráněno případným škodám způsobeným únikem otopné vody.

Model se zpětnou klapkou

Modely s automatickým uzavíracím ventilem (zpětnou klapkou) vytváří těsné spojení s tělem automatického odvzdušňovacího ventilu pomocí O-kroužku z EPDM. Zpětný ventil uzavřením přívodu vody usnadňuje údržbu a kontrolu automatického odvzdušňovacího ventilu.



8) Průtokové křivky odvzdušnění (při napouštění systému):**9) Poznámka:**

- Automatické odvzdušňovací ventily musí být instalovány pouze ve vertikální poloze a nesmějí být instalovány v místech, kde by byly vystaveny minusovým teplotám.
- U standardních verzí musí zůstat odvzdušňovací uzávěr povolený, aby byla zachována automatická funkce odvzdušnění, u verzí s hygroskopickým bezpečnostním uzávěrem musí být uzávěr dotažený.
- V nepřístupných místech, kde není možná kontrola ventilu, doporučujeme výměnu standardních odvzdušňovacích uzávěrů za hygroskopické.
- Před každým zprovozněním otopného systému, zejména při kombinaci podlahového a radiátorového vytápění, důrazně upozorňujeme na výplach celého systému dle návodu výrobce. Doporučujeme ošetření otopného systému přípravkem GEL.LONG LIFE 100. Prodejce nenes zodpovědnost za závady funkčnosti způsobené nečistotami v systému.

10) Upozornění:

- Společnost IVAR CS spol. s r.o. si vyhrazuje právo provádět v jakémkoliv momentu a bez předchozího upozornění změny technického nebo obchodního charakteru u výrobků uvedených v tomto technickém listu.
- Vzhledem k dalšímu vývoji výrobků si vyhrazujeme právo provádět technické změny nebo vylepšení bez oznámení, odchylky mezi vyobrazeními výrobků jsou možné.
- Informace uvedené v tomto technickém sdělení nezbavují uživatele povinnosti dodržovat platné normativy a platné technické předpisy.
- Dokument je chráněn autorským právem. Takto založená práva, zvláště práva překladu, rozhlasového vysílání, reprodukce fotomechanikou, nebo podobnou cestou a uložení v zařízení na zpracování dat zůstávají vyhrazena.
- Za tiskové chyby nebo chybné údaje nepřebíráme žádnou zodpovědnost.