

**1) Výrobek: AUTOMATICKÝ ODVZDUŠŇOVACÍ VENTIL  
A ZPĚTNÝ VENTIL**

**2) Typ: IVAR.ROBOCAL 5024  
IVAR.ROBOCAL ZK 561  
IVAR.KIT ROBOCAL**



IVAR.ROBOCAL 5024



IVAR.KIT ROBOCAL



IVAR.ROBOCAL ZK 561

### 3) Charakteristika použití:

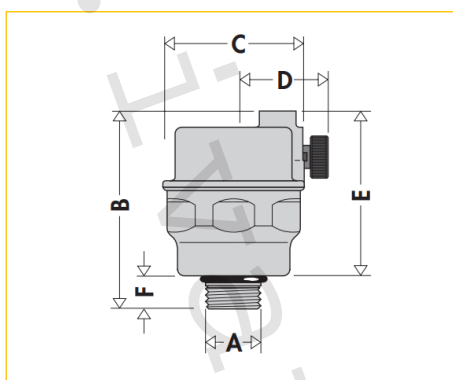
- Automatické odvzdušňovací ventily umožňují eliminovat zbytkový vzduch z otopných a klimatizačních systémů bez nutnosti manuálního zásahu.
- Odstraňují nežádoucí jevy, které mohou ovlivnit životnost a funkčnost systému, jako je koroze zařízení v důsledku přítomnosti kyslíku, kavitace v oběhových čerpadlech, šum a neefektivní výkon topných jednotek.
- Ventily řady ROBOCAL jsou vyráběny pomocí vysoce automatizovaného výrobního procesu, který zajišťuje nejvyšší úroveň kvality v celé výrobní řadě.
- Test těsnosti každého ventilu je prováděn při vysokém a nízkém tlaku během automatické fáze montáže pomocí speciální elektro-pneumatické zkušební stolice.
- Odvzdušňovací kapacita je testována na vybraných vzorcích hotového výrobku.

### 4) Tabulka s objednávacími kódy a základními údaji:

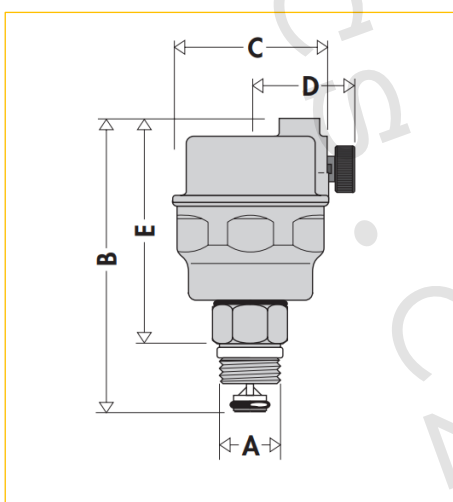
KÓD	TYP	SPECIFIKACE
502430	IVAR.ROBOCAL 5024	3/8"
561300	IVAR.ROBOCAL ZK 561	3/8"
KIT502430	IVAR.KIT ROBOCAL	3/8"

**5) Technické a provozní parametry:**

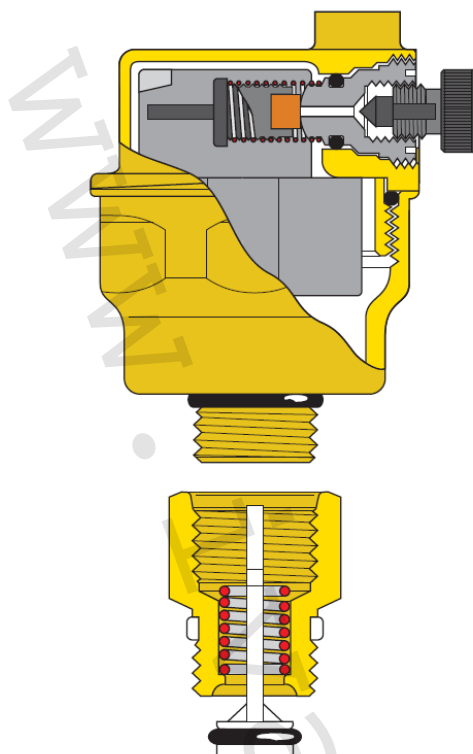
Maximální provozní tlak	PN 10
Maximální výstupní tlak	PN 4
Maximální provozní teplota	+115 °C
Provedení závitů	3/8" F
Médium	voda, glykol s maximální koncentrací 30 %
Materiál	tělo mosaz CW617N dle UNI EN 12165, plovák PP, těsnění EPDM, pružina nerez AISI 302, těsnění ručního uzávěru PTFE

**6) Technický náčrt s rozměry:**

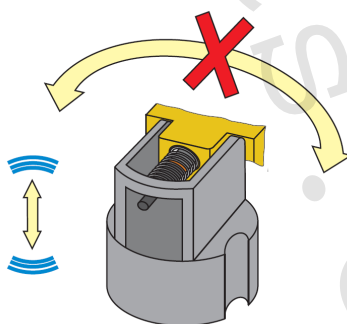
Kód	A	B (mm)	C (mm)	D (mm)	E (mm)	F (mm)	Hmotnost
502430	3/8"	55	Ø 40	25	45	10	147



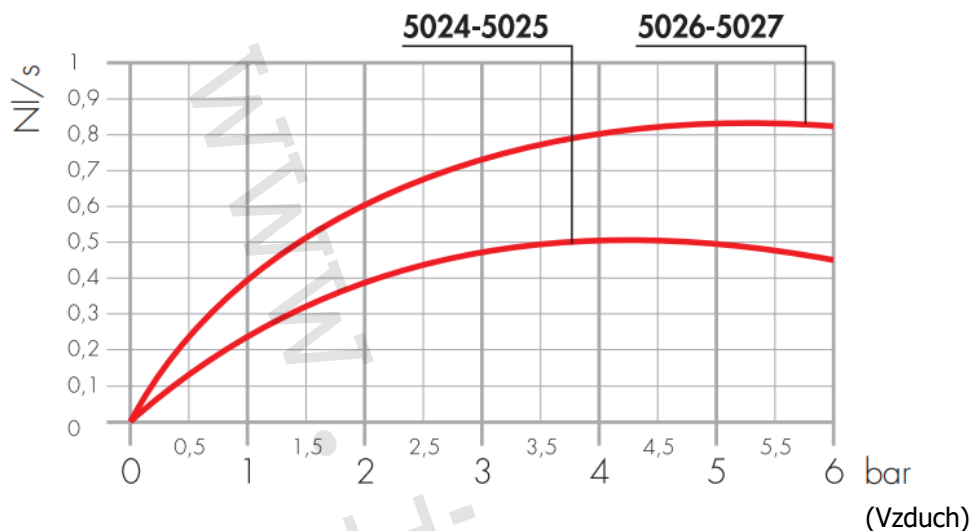
Kód	A	B (mm)	C (mm)	D (mm)	E (mm)	Hmotnost
KIT502430	3/8"	72	Ø 40	25	57	167

**7) Konstrukční detaily:****Plovák s antirotačním a antivibračním systémem:**

Plovák je v klidové poloze umístěn tak, že jeho uzávěr není ovlivněn žádným dalším vnějším pohybem.

**„Systém suché zátky“**

Umístění plováku je takové, že kapalina nikdy nedosáhne uzavírací kuželky. Tím se zabrání poruchám a nefunkčnosti výrobku způsobeným pronikáním nečistot přítomných v kapalině.

**8) Průtokové křivky odvzdušnění (při napouštění systému):****9) Poznámka:**

- Automatické odvzdušňovací ventily musí být instalovány pouze ve vertikální poloze a nesmějí být instalovány v místech, kde by byly vystaveny minusovým teplotám.
- Před každým zprovozněním otopného systému, zejména při kombinaci podlahového a radiátorového vytápění, důrazně upozorňujeme na výplach celého systému dle návodu výrobce. Doporučujeme ošetření otopného systému přípravkem GEL.LONG LIFE 100. Prodejce nenese zodpovědnost za závady funkčnosti způsobené nečistotami v systému.

**10) Upozornění:**

- Společnost IVAR CS spol. s r.o. si vyhrazuje právo provádět v jakémkoliv momentu a bez předchozího upozornění změny technického nebo obchodního charakteru u výrobků uvedených v tomto technickém listu.
- Vzhledem k dalšímu vývoji výrobků si vyhrazujeme právo provádět technické změny nebo vylepšení bez oznámení, odchylky mezi vyobrazeními výrobků jsou možné.
- Informace uvedené v tomto technickém sdělení nezbavují uživatele povinnosti dodržovat platné normativy a platné technické předpisy.
- Dokument je chráněn autorským právem. Takto založená práva, zvláště práva překladu, rozhlasového vysílání, reprodukce fotomechanikou, nebo podobnou cestou a uložení v zařízení na zpracování dat zůstávají vyhrazena.
- Za tiskové chyby nebo chybné údaje nepřebíráme žádnou zodpovědnost.