

**1) Výrobek: MAGNETICKÝ FILTR DIRTSTOP XL**  
**- otočný s cyklonovou vložkou**

**2) Typ: IVAR.DIRTSTOP XL**



### **3) Charakteristika použití:**

- IVAR.DIRTSTOP® XL je vysoce účinný magnetický filtr s trojitou separační funkcí odloučení nečistot z otopné vody. Princip duálního magnetu separuje / odlučuje všechny nečistoty magnetické a cyklonový efekt průtoku otopné vody i nečistoty nemagnetické (mechanické). To vše při jednom průtoku média magnetickým filtrem.
- Funkce separace / odloučení nečistot je nezbytná pro zvýšení životnosti kotlů, alternativních zdrojů, oběhových čerpadel, regulačních prvků a měřičů spotřeby tepla.
- Vysoký průtok je ideální pro použití v systémech s tepelnými čerpadly, jako zdroje.
- Zlepšuje tepelnou výměnu, celkovou účinnost otopného systému a chrání jej po mnoho let díky pravidelné údržbě a čištění.
- Kovové části otopného systému podléhají korozivním jevům a uvolňují do vody nečistoty železitého původu. Nečistoty neželezitého (minerálního) původu se mohou usazovat v místech systému s malým průchodem, způsobují překážky (odpor), zvyšují hlučnost a způsobují další poruchy.
- Díky patentované cyklonové vložce je prováděna počáteční cyklonová separace nečistot a následně působením silného dvojitého neodymového magnetu dochází k odloučení železitých nečistot. Filtrační sítko pak dokončuje celou filtrační operaci, která je dále zvýhodněna o velký objem odkalovací nádoby pro dekantaci nečistot.
- IVAR.DIRTSTOP® XL kombinuje trvalou a účinnou ochranu s kompaktními rozměry a velmi snadnou instalací.
- Integrované kulové uzávěry pro separaci od systému a možnost čištění a údržby bez nutnosti vypouštění otopný systém.
- Periodické čištění se provádí snadno a rychle, bez vypouštění systému.

#### 4) Tabulka s objednávacími kódy a základními údaji:

KÓD	TYP	SPECIFIKACE
520135	IVAR.DIRTSTOP XL	3/4" F x 3/4" F; 3,00 m <sup>3</sup> /h
520136	IVAR.DIRTSTOP XL	1" F x 1" F; 4,60 m <sup>3</sup> /h
520139	IVAR.DIRTSTOP XL	5/4" F x 5/4" F; 6,75 m <sup>3</sup> /h

#### 5) Technické a provozní parametry:

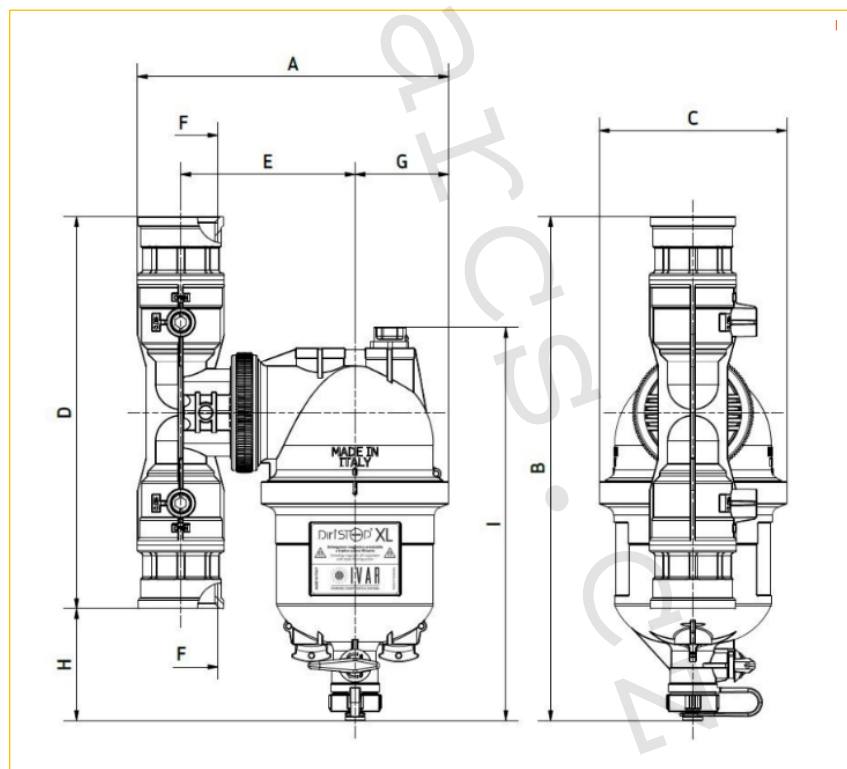
Maximální provozní tlak	PN 3
Rozsah provozní teploty	0 až +90 °C
Průtokový koeficient (Kv)	13,9
Magnet	na bázi neodymu; magnetická indukce 2 x 12.000 G diametrická polarizace pro maximální zachycení; maximální utahovací moment 1,4 Nm
Filtračního sítko	porozita 500 µm; materiál nerezová ocel AISI 304 pro prvotní propláchnutí systému
	porozita 800 µm; materiál nerezová ocel AISI 304 pro provozní režim magnetického filtru
Kompatibilní kapaliny	voda nebo koncentrace glykolu (max. 50 %)
Maximální průtok (orientační)	3/4" F; 3,00 m <sup>3</sup> /h
	1" F; 4,60 m <sup>3</sup> /h
	5/4" F; 6,75 m <sup>3</sup> /h
Připojovací rozměr	závit vnitřní / vnitřní 3/4" F; 1" F; 5/4" F
Materiál	tělo a připojovací T kus plast PA66 + 30 % skelná vlákna
	připojovací kusy mosaz CW617N
	těsnicí O-kroužek NBR
	filtrační sítko nerezová ocel AISI 314
	tepelná izolace ARPRO 4135 FR
Kapacita sběrné komory pro dekantaci nečistot	450 ml
Instalační pozice	vertikální; horizontální nebo pod úhlem 45°

## 6) Volitelné příslušenství:

K magnetickému filtru IVAR.DIRTSTOP XL lze na zakázku objednat tepelnou izolaci pod objednacím kódem 520320.



## 7) Technický náčrt s rozměry (mm) a objednáacími kódy:



Kód	A	B	C	D	E	F	G	H	I
520135	180	289	110	225	100	3/4" F	55	64	225
520136	180	289	110	225	100	1" F	55	64	225
520139	180	289	110	225	100	5/4" F	55	64	225

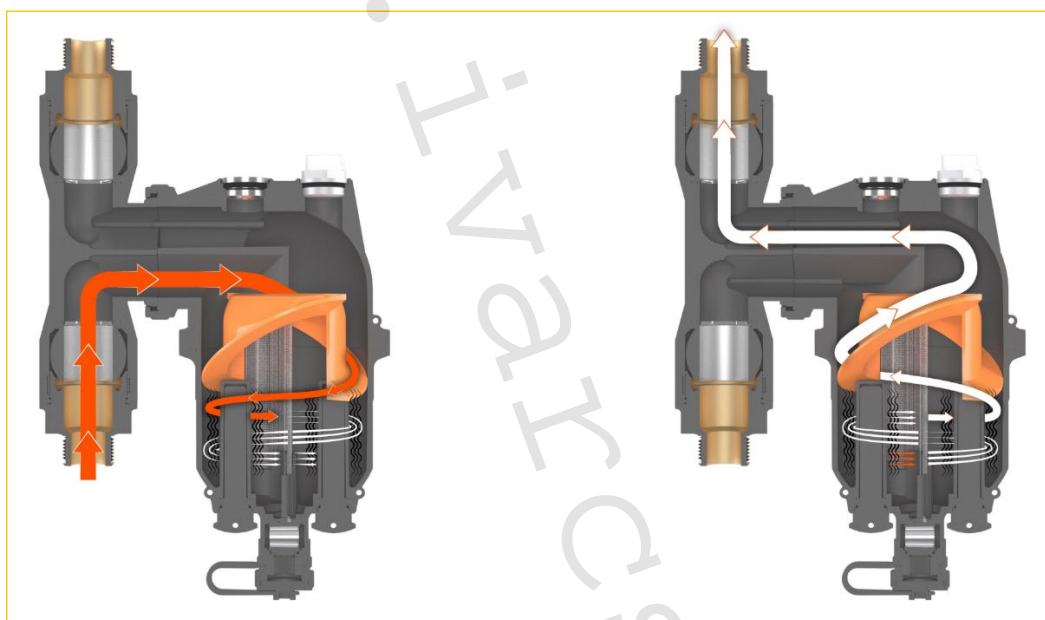
**8) Popis výrobku:**

## 9) Provozní režim:

Magnetický filtr IVAR.DIRTSTOP XL cyklovým průtokem vody kombinuje dva principy účinné separace nečistot, zadržování železných nečistot prostřednictvím duálního magnetu a mechanickou filtraci díky filtračnímu sítku s porozitou 800  $\mu\text{m}$ . Speciální cyklová vložka je navržena tak, aby byl do cyklového průtoku uveden celý objem průtočné vody. To významně usnadňuje počáteční odstranění nečistot a úlomků před působením duálního magnetu a filtračního sítko. Nečistoty jsou separované z proudu vody a hromadí se ve sběrné komoře.

Tvary a materiály magnetického filtru byly pečlivě navrženy tak, aby zajistily vysokou úroveň funkčnosti, pevnosti a odolnosti.

Magnetický filtr je vybaven ručním odvzdušňovacím ventilem, vypouštěcím kulovým uzávěrem a velkou sběrnou komorou o objemu 450 ml pro dekantaci nečistot. Její velikost snižuje frekvenci proplachování a odkalení nečistot.



### Princip filtrace

Účinnost zadržování nečistot magnetickým filtrem IVAR.DIRTSTOP XL je založena na kombinovaném působení:

- Speciálně tvarovaná vnitřní cyklová vložka uvádí do cyklového pohybu kapalinu, která jí prochází. Tím je docíleno odstředivé síly působící na částice nečistot, které jsou těžší než částice kapaliny. Odstředivou silou jsou částice nečistot separovány z kapaliny, naráží na vnitřní stěnu magnetického filtru a usazují se na dně sběrné komory.
- Dva silné neodymové magnety s magnetickou indukcí 12 000 Gauss, zajišťují lepší zadržování železných nečistot v kapalině. Magnety lze snadno odstranit, aby bylo železitým nečistotám umožněno klesnout a usadit se na dně sběrné komory. Tímto krokem lze vyčistit i samotné magnety.
- Filtrační sítko ve tvaru „S“ s porozitou 800  $\mu\text{m}$  je speciálně navržené pro zvýšení účinné dostupné filtrační plochy. Ve srovnání s klasickým filtrem válcového povrchu a ekvivalentním průtokem cirkulující kapaliny, má vyšší úroveň filtrace a odstranění nečistot.

**Sběrná komora pro dekantaci nečistot**

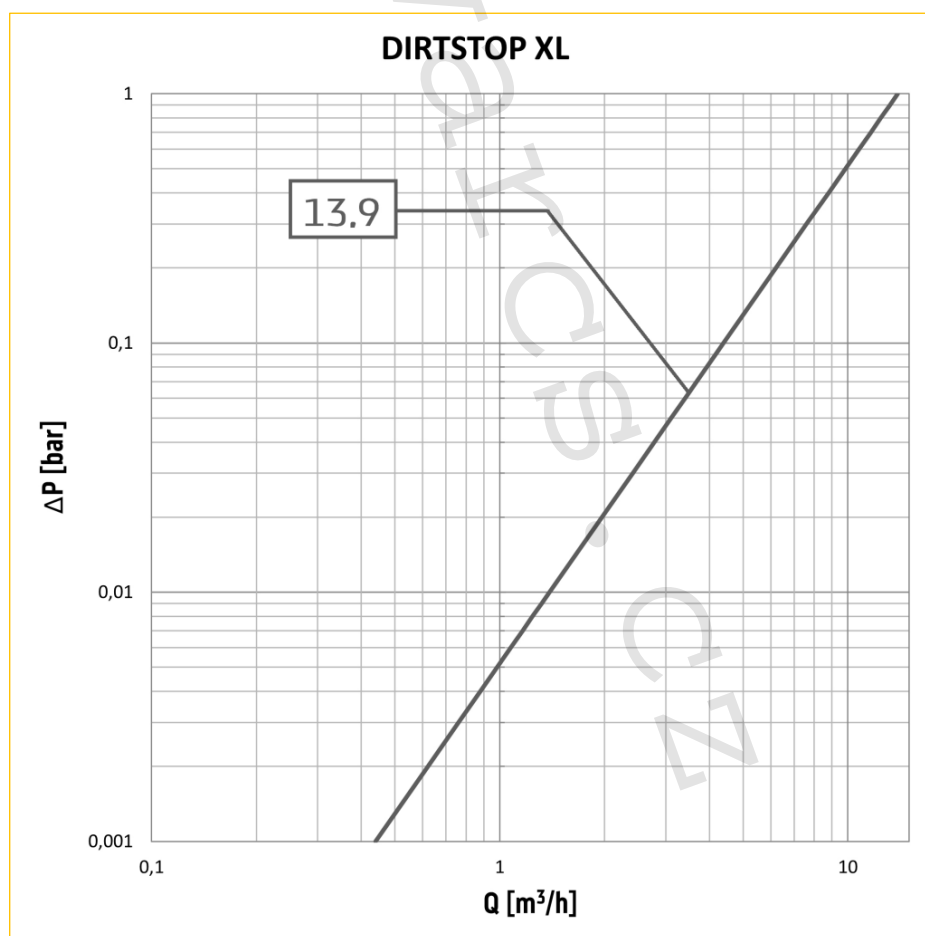
Kapacita sběrné komory IVAR.DIRTSTOP XL je klíčová pro to, aby mohla být shromážděn co největší objem nečistot před tím, než bude nutná údržba. Zabraňuje tomu, aby se nečistoty zvedaly zpět do horní části filtru turbulencí kapaliny. V případě potřeby lze spodní díl IVAR.DIRTSTOP XL snadno vyjmout, zkontrolovat a vyčistit.

**Materiály**

Technopolymer použitý při výrobě hlavního těla magnetického filtru IVAR.DIRTSTOP XL a propojovacího T-kus je určen pro otopné a chladicí systémy v kombinaci se všemi typy zdrojů, zejména pak s tepelnými čerpadly.

Hlavní charakteristiky technopolymeru použitého při výrobě těla magnetického filtru IVAR.DIRTSTOP XL jsou následující:

- odolnost proti plastické deformaci, mikrotrhlinám a opotřebením;
- tepelná odolnost, aby se zabránilo poklesu výkonu s teplotními změnami;
- vynikající odolnost teplotní dilataci a z ní plynoucího rizika poškození;
- kompatibilita s glykolovými směsmi, profesionálními inhibitory a dalšími přísadami.

**10) Hydraulické charakteristiky:**

**11) Poznámka:**

- Před každým zprovozněním otopného systému, zejména při kombinaci podlahového a radiátorového vytápění, důrazně upozorňujeme na výplach celého systému dle návodu výrobce. Doporučujeme ošetření otopného systému přípravkem GEL.LONG LIFE 100. Prodejce nenese zodpovědnost za funkční závady způsobené nečistotami v systému.

**DŮLEŽITÉ UPOZORNĚNÍ**

- **Tento systém obsahuje silné trvalé magnetické materiály. Věnujte pozornost bezpečnostním předpisům, aby se zabránilo zranění osob nebo materiálním škodám.**
- **Osoby využívající kardiostimulátor srdce, nesmí přijít do vzdálenosti bližší než 1 m od zařízení.**
- **Datové nosiče, kreditní karty, počítačové disky apod. mohou být vymazány vlivem působení magnetického pole.**

**12) Upozornění:**

- Společnost IVAR CS spol. s r.o. si vyhrazuje právo provádět v jakémkoliv momentu a bez předchozího upozornění změny technického nebo obchodního charakteru u výrobků, uvedených v tomto technickém listu.
- Vzhledem k dalšímu vývoji výrobků si vyhrazujeme právo provádět technické změny nebo vylepšení bez oznámení, odchylky mezi vyobrazeními výrobků jsou možné.
- Informace uvedené v tomto technickém sdělení nezbavují uživatele povinnosti dodržovat platné normativy a platné technické předpisy.
- Dokument je chráněn autorským právem. Takto založená práva, zvláště práva překladu, rozhlasového vysílání, reprodukce fotomechanikou, nebo podobnou cestou a uložení v zařízení na zpracování dat zůstávají vyhrazena.
- Za tiskové chyby nebo chybné údaje nepřebíráme žádnou zodpovědnost.