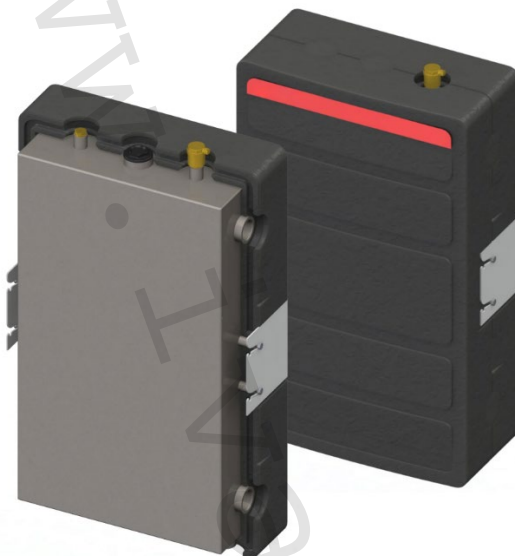


**1) Výrobek: PLOCHÁ AKUMULAČNÍ NÁDOBA**  
- pro otopné a chladicí systémy

**2) Typ: IVAR.PUFFER 50 KOMPAKT**



**3) Instalace:**



Instalaci a uvedení do provozu, stejně jako připojení elektrických komponentů, musí provádět výhradně osoba odborně způsobilá s patřičnou elektro-technickou kvalifikací v souladu se všemi národními normami a vyhláškami platnými v zemi instalace. Během instalace a uvádění do provozu musí být dodrženy instrukce a bezpečnostní opatření uvedené v tomto návodu. Provozovatel nesmí provádět žádné zásahy a je povinen se řídit pokyny uvedenými níže a dodržovat je tak, aby nedošlo k poškození zařízení nebo k újmě na zdraví obsluhujícího personálu při dodržení pravidel a norem bezpečnosti práce.

## **POZNÁMKA**

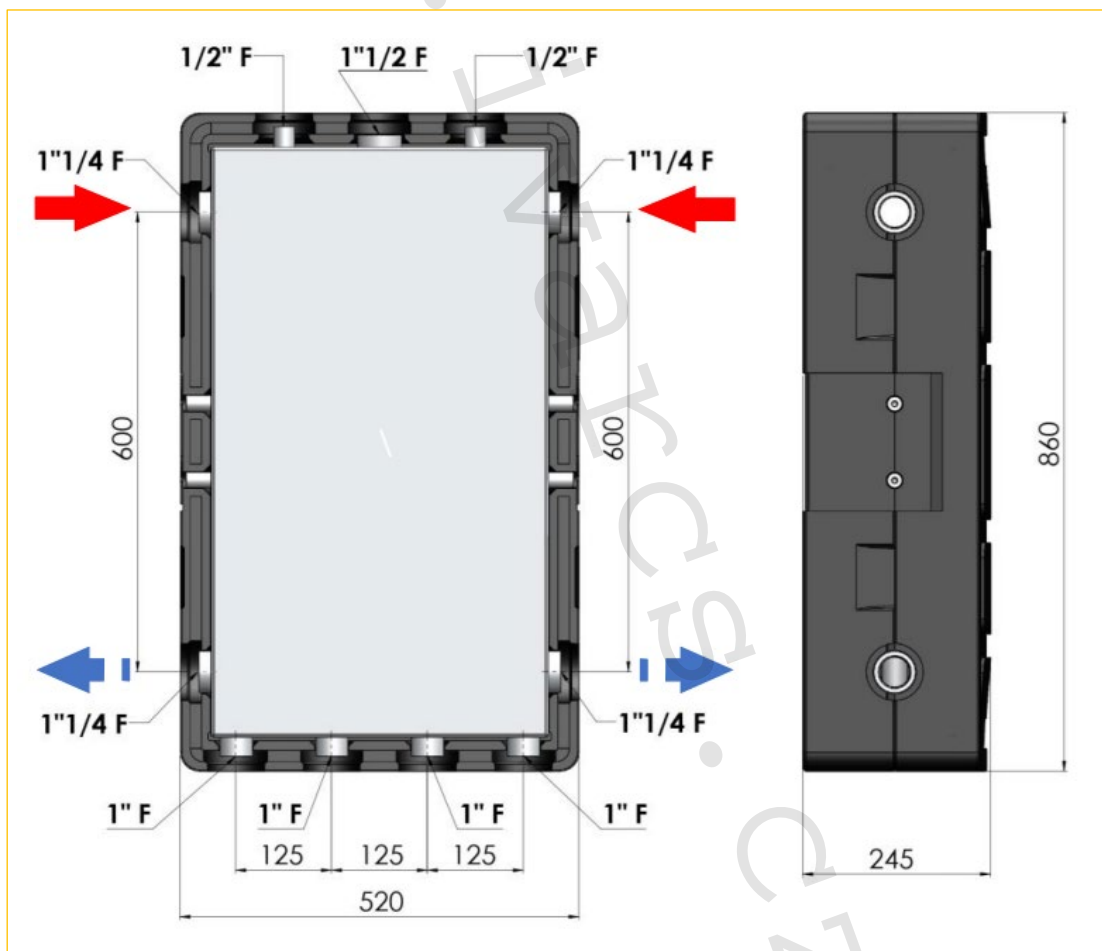
### **Nebezpečí škod na majetku!**

IVAR.PUFFER 50 KOMPACT musí být použit pouze v otopných systémech s uzavřeným okruhem vody a naplněným otopnou vodou v souladu s normou VDI 2035 / Ö-Norm H 5195-1.

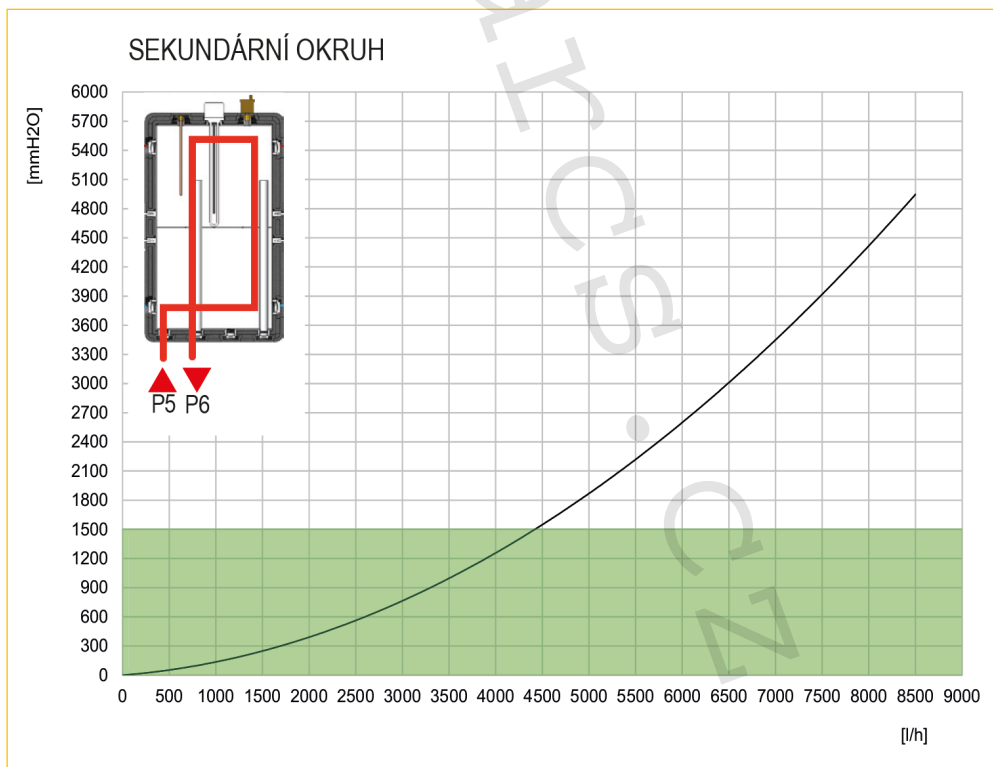
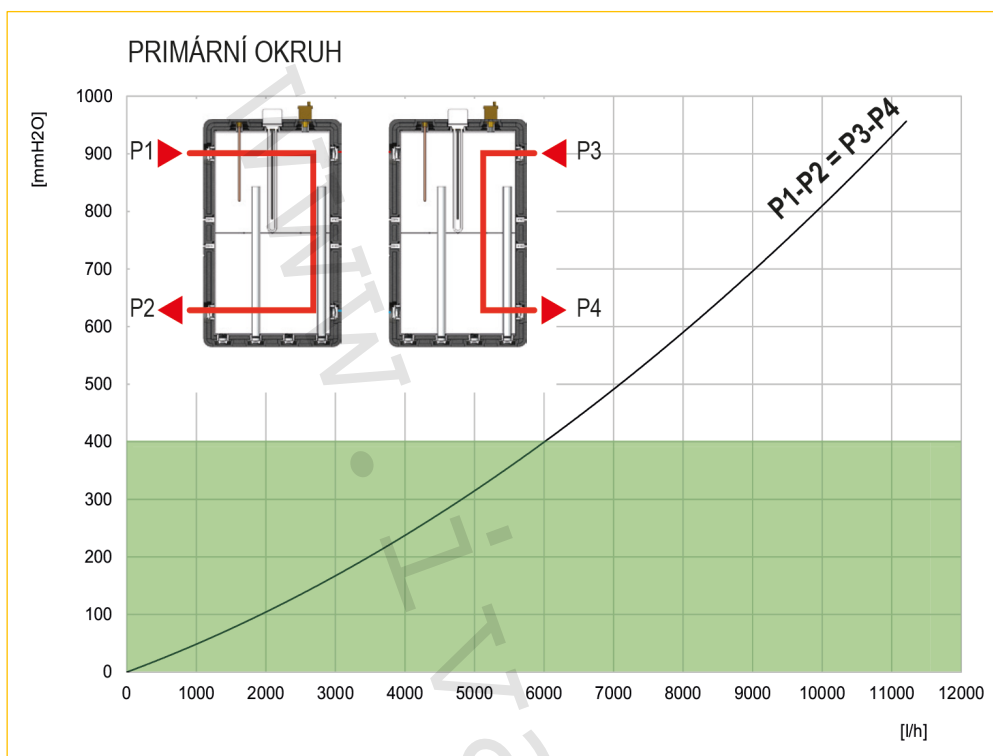
## 4) Popis výrobku:

IVAR.PUFFER 50 KOMPAKT je 50litrová ultra plochá akumulární nádoba umožňující připojení dvou zdrojů (např. tepelného čerpadla, plynového kotle nebo jiného zdroje). Splňuje funkci hydraulického oddělovače s možností připojení dvou distribučních kotlových modulů. Vnitřní zónový oddělovač a konfigurace připojení sekundárních okruhů umožňují optimální stratifikaci kapaliny. Připojení určené pro tepelné čerpadlo s maximálním průtokem 4,5 m<sup>3</sup>/h zaručuje plné využití objemu nádoby a větší plynulost provozu. Pokud není možné použít doplňkový zdroj energie, jako je např. kotel, je IVAR.PUFFER 50 KOMPAKT vybaven vstupem pro připojení elektrického topného článku (do 3 kW). Ultra plochá akumulární nádoba se dodává s automatickým odvzdušňovacím ventilem a jímkou snímače teploty. Plné tepelné zaizolování umožňuje instalaci, jak v otopných, tak i v chladicích systémech.

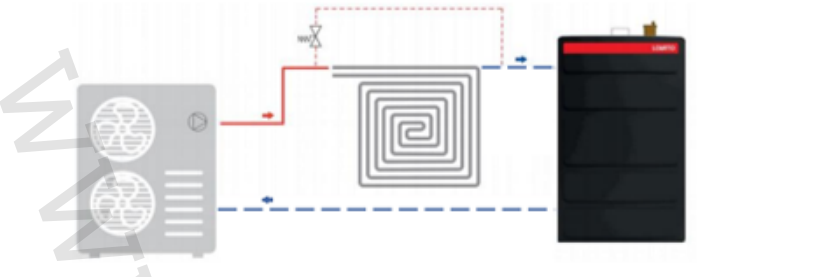

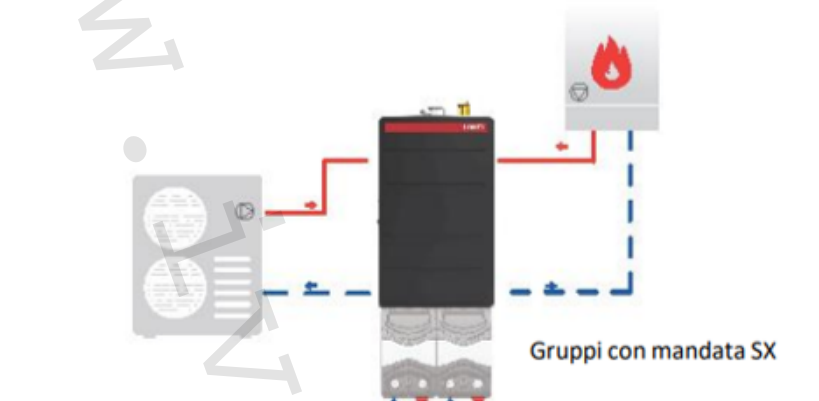

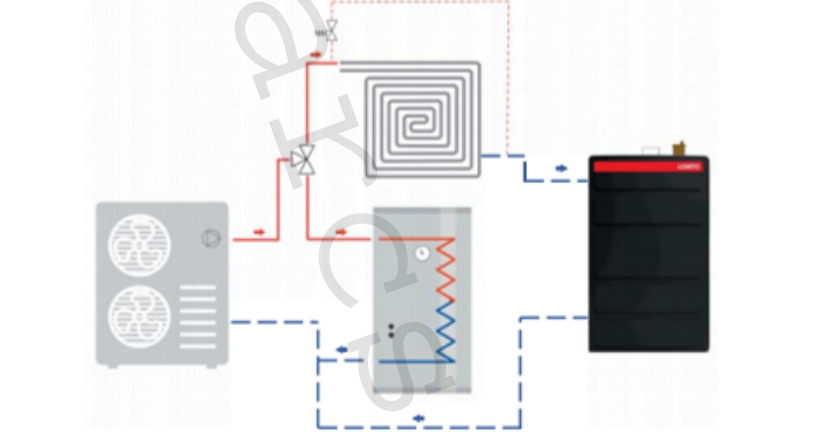

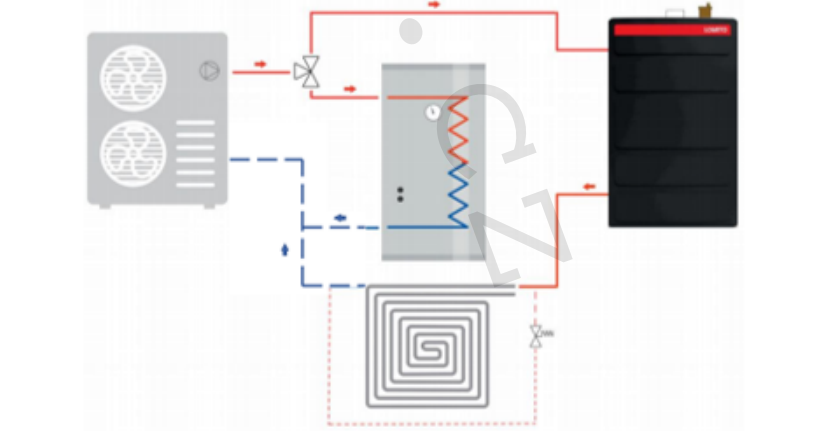
## 5) Rozměry:



## 6) Hydraulické charakteristiky:



## 7) Konfigurace:

<p>Verze s tepelným čerpadlem a akumulací na zpáteče TPV.</p>	
<p>Verze s tepelným čerpadlem a akumulací s dvěma distribučními kotlovými moduly.</p> <p></p> <p>Nátrubky pro připojení tepelného čerpadla a kotle jsou limitovány vnitřní konstrukcí akumulací nádob.</p>	 <p>Gruppi con mandata SX</p>
<p>Verze s tepelným čerpadlem a akumulací na zpáteče TPV. Přepínací ventil přípravy TV.</p> <p></p> <p>BY-PASS musí být správně dimenzován pro zajištění kontinuity průtoku.</p>	
<p>Verze s tepelným čerpadlem a akumulací na přívodu TPV. Přepínací ventil přípravy TV.</p> <p></p> <p>BY-PASS musí být správně dimenzován pro zajištění kontinuity průtoku.</p>	

## 8) Vybalení:

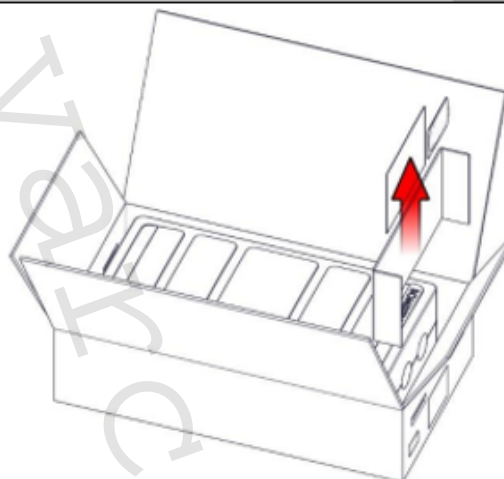
	<p><b>BALENÍ OBSAHUJE:</b></p> <ol style="list-style-type: none"><li>1) Plochou akumulční nádobu <b>50l</b></li><li>2) Nástěnnou konzolu</li><li>3) Tepelnou izolaci</li><li>4) Pryžové podložky Ø 20 tloušťka 3 mm</li><li>5) 4 ks šroubů M8 x 20 mm</li><li>6) Těsnění Ø 60 x 48 mm, tloušťka 2 mm</li><li>7) Lakované zátky 6/4" M</li><li>8) Jímku teplotního snímače 1/2" M</li><li>9) Automatický odvzdušňovací ventil 1/2" M</li><li>10) Návod k použití</li></ol>
---	---



Nádoba je zabalena v kartonové krabici, dejte pozor abyste při vybalování nepoškodili ostrým nářadím tepelnou izolaci.

Vyměňte sáček dodávaný s modulem.

Odstraňte kartonový list.

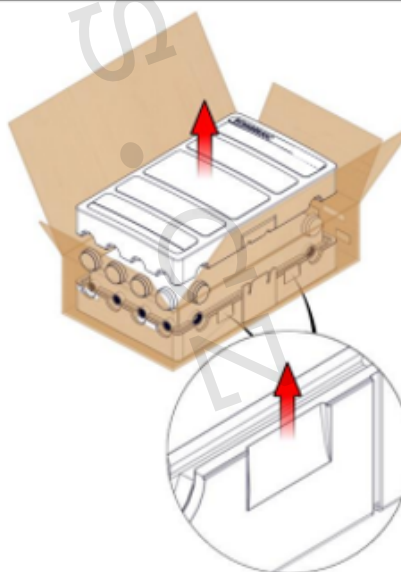


Vyměňte přední část tepelné izolace.



Pokud chcete vymout přední část tepelné izolace využijte k tomu příslušné reliéfy ve spodní části.

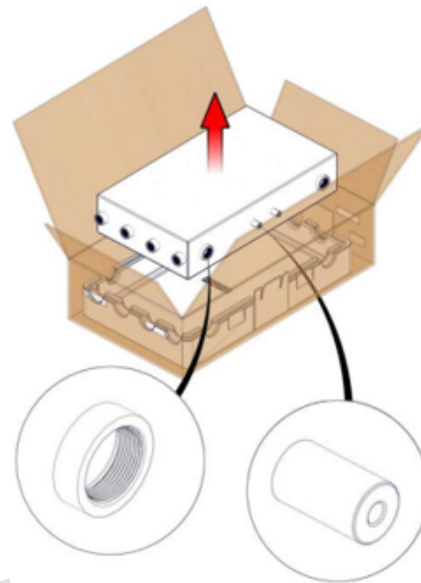
Odstraňte zátky tepelné izolace EPP.



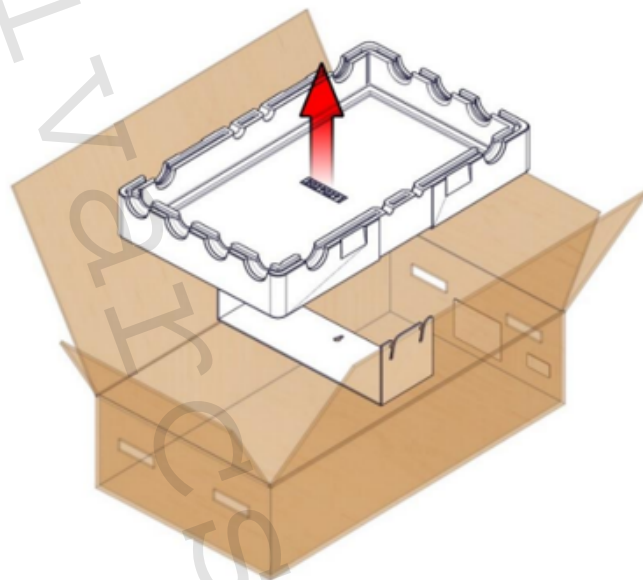
Vyjměte tělo akumulční nádoby.



Pro usnadnění zvedání nádoby použijte dva nebo více nátrubků na obou bocích akumulční nádoby (jak je znázorněno na obrázku vpravo).



Vyjměte spodní část tepelné izolace EPP a nástěnnou konzolu.



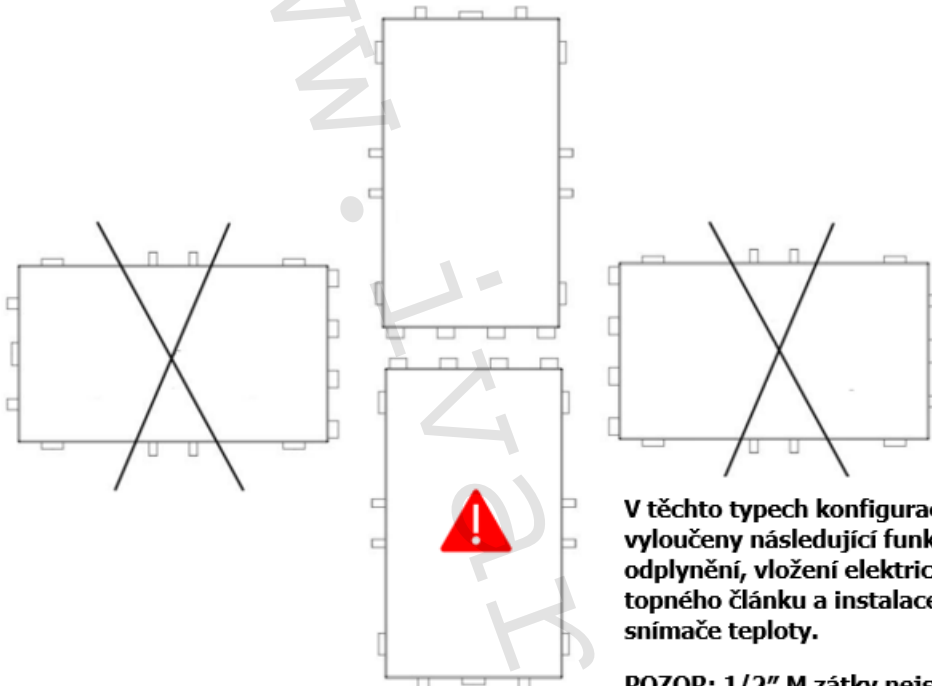
## 9) Instalace:



Pozorně si přečtěte varování v bodě 3.

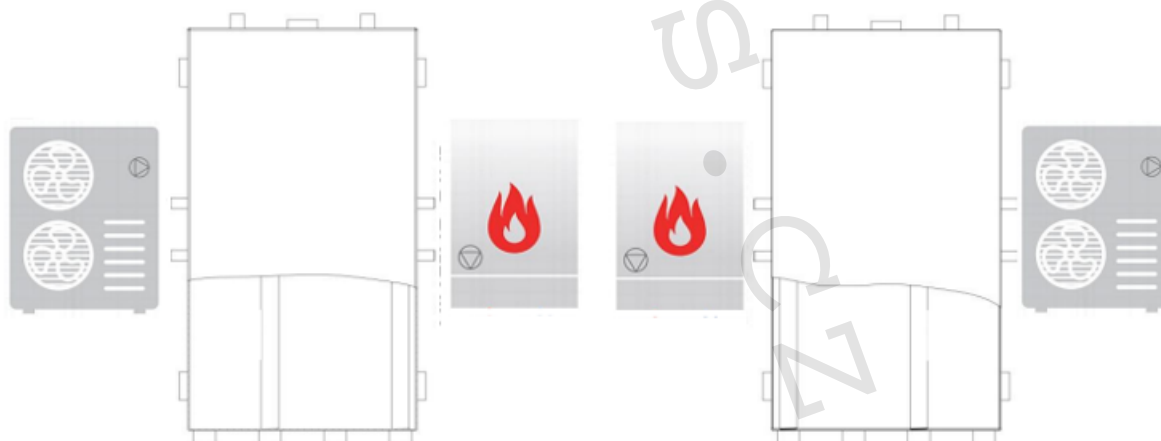
Během instalace IVAR.PUFFER 50 KOMPAKT věnujte zvláštní pozornost některým bezpečnostním opatřením, která jsou uvedena níže. Tato opatření jsou nutná pro správnou funkci modulu.

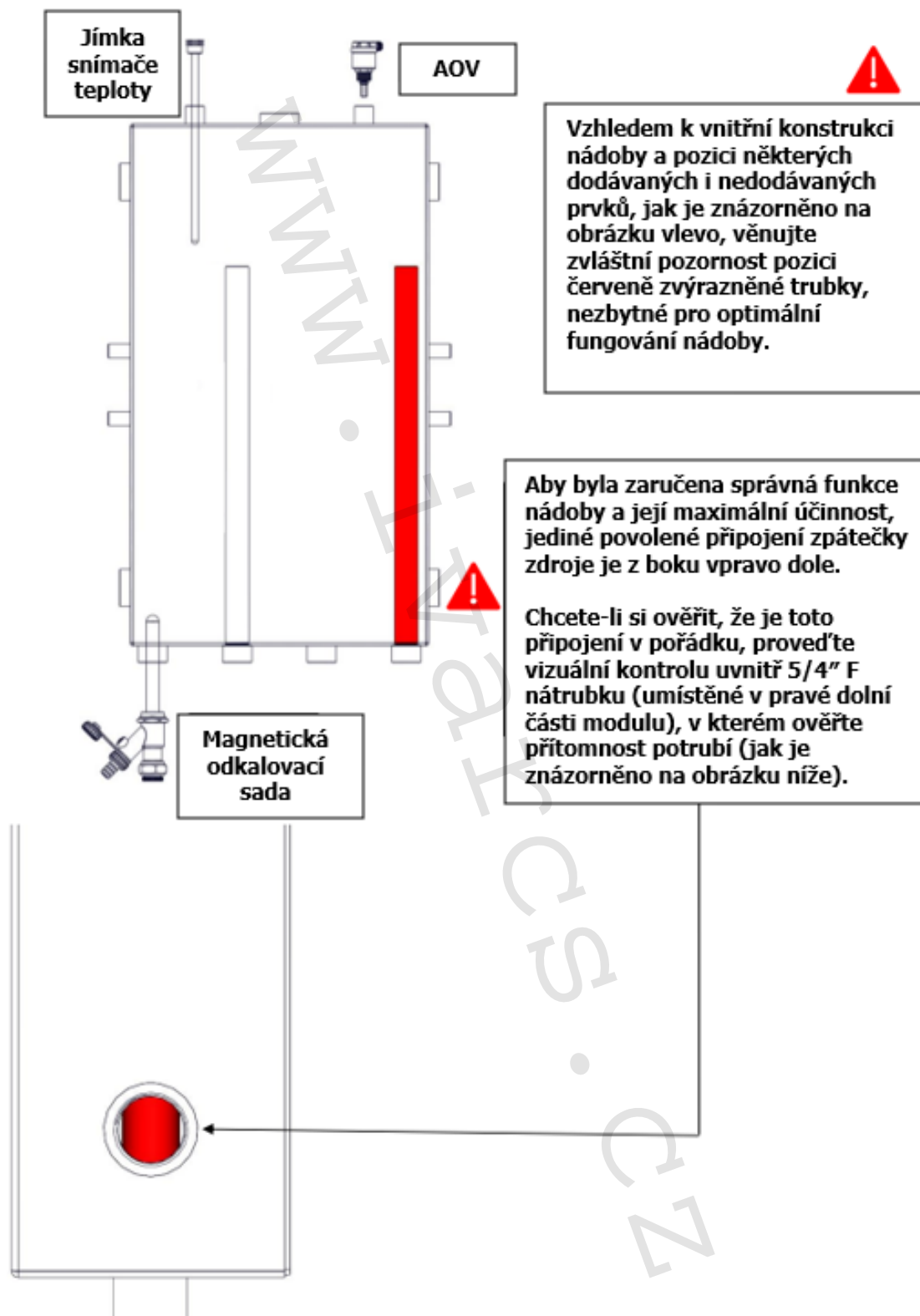
### MOŽNÉ KONFIGURACE



V těchto typech konfigurací jsou vyloučeny následující funkce: odplynění, vložení elektrického topného článku a instalace jímky snímače teploty.

**POZOR:** 1/2" M zátky nejsou součástí dodávky nádoby.

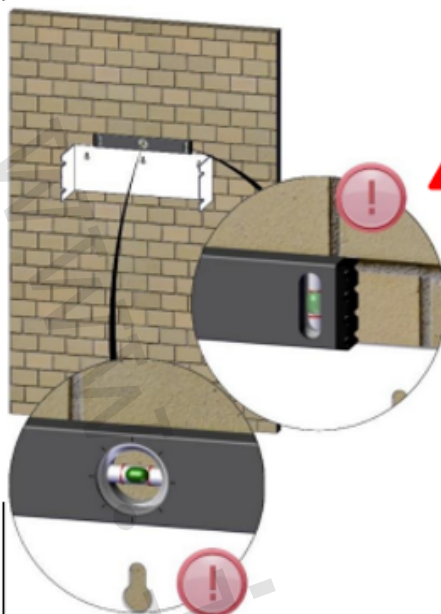






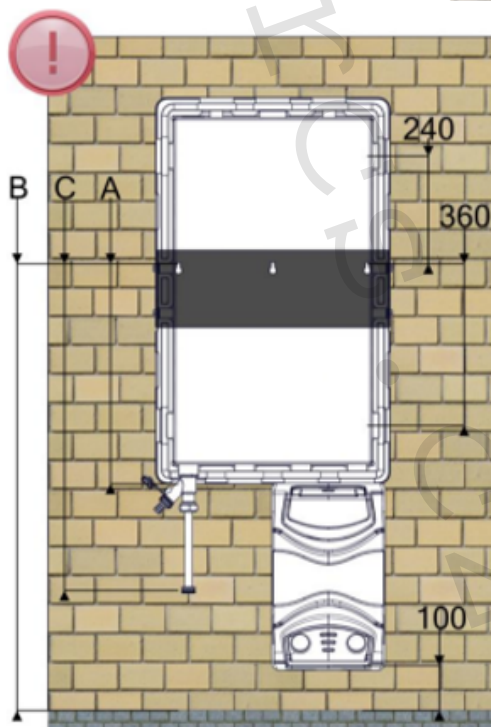
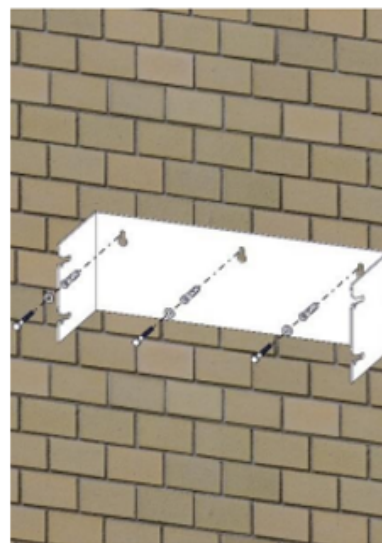
## INSTALACE NÁSTĚNNÉ KONZOLY

Vezměte nástěnnou konzolu a připevněte ji 3 hmoždinkami na stěnu (s využitím externího nářadí, jako je vodováha). Dodržte vzdálenosti uvedené na obrázku vpravo. Zašroubujte šrouby až do úplného utahení.



Pro zajištění správné funkce nástěnné konzoly, musí přiléhat těsně na zeď.

Hmoždinky musí splňovat minimální statické zatížení 90 [kg]

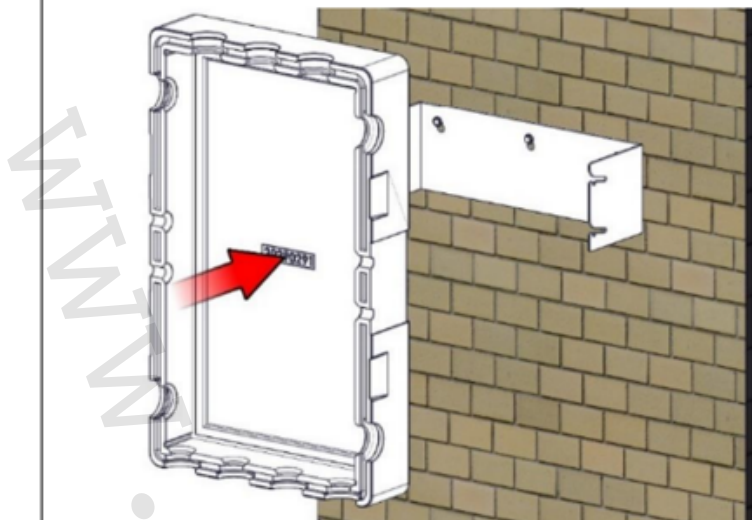


Instalační rozměry [mm]

Nádoba	A=490
Nádoba s kotlovým modulem	B=1000
Nádoba s magnetickou sadou	C=720

## UMÍSTĚNÍ NÁDOBY NA NÁSTĚNNOU KONZOLU

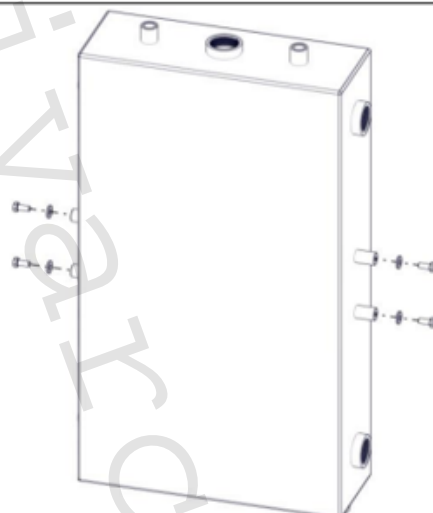
Vezměte spodní část tepelné izolace EPP a vložte ji do nástěnné konzoly.



Do těla nádoby našroubujte šrouby s podložkami M8 a pryžovými podložkami (dodávány s IVAR.PUFFER 50 KOMPAKT).



Šrouby nedotahujte na doraz, ponechte vůli 5 mm mezi hlavou šroubu a nádobou.

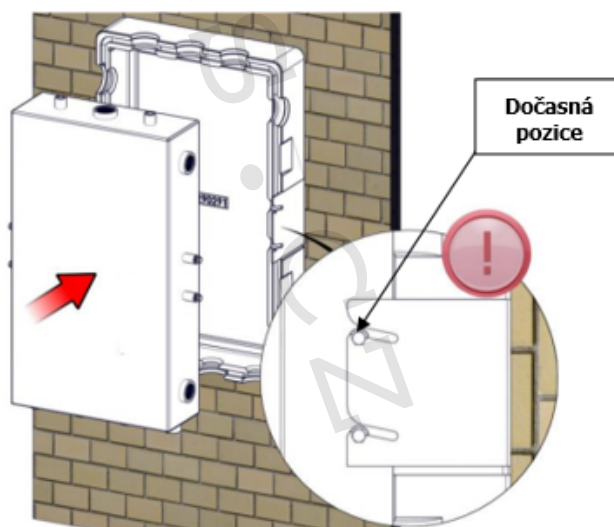


Zvedněte tělo nádoby a zasuněte šrouby do výřezů v nástěnné konzole tak, aby byla zachována dočasná vůle, jak je uvedeno na obrázku vpravo.

Volné uchycení ve výřezech konzole usnadňuje montáž příslušenství dodávaného s nádobou a pozici trubek pro připojení potrubí zdroje.

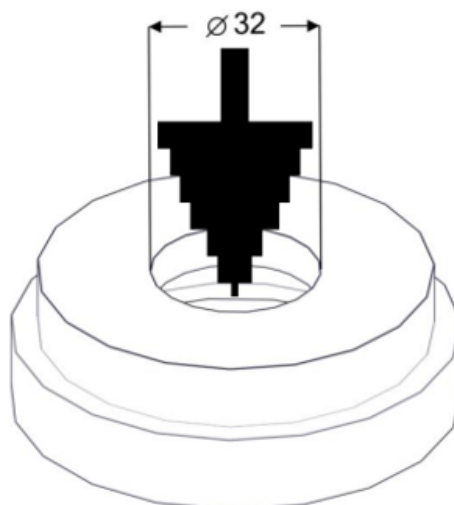


Věnujte zvláštní pozornost při manipulaci s nádobou



## INSTALACE AUTOMATICKÉHO ODVZDUŠŇOVACÍHO VENTILU

Doporučujeme vyvrtat otvor  $\varnothing 32$  [mm] v jedné z krytek tepelné izolace EPP.

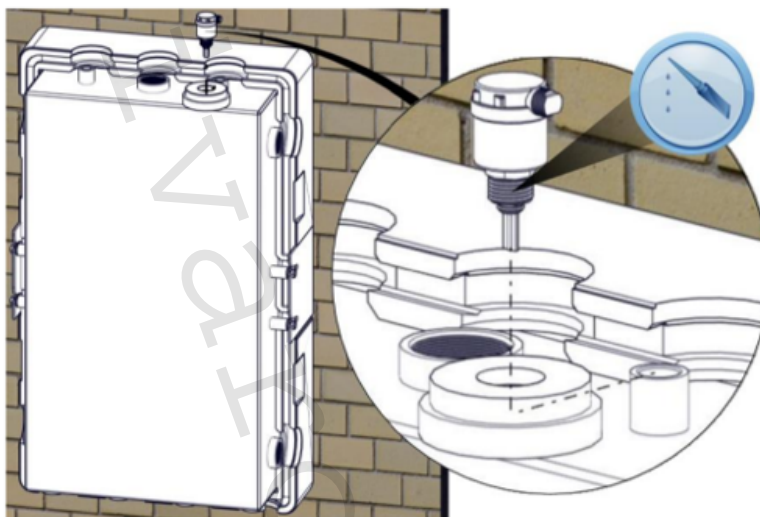


Z dodaného sáčku vyjměte automatický odvzdušňovací ventil a vložte jej do již dříve vyvrtaného otvoru v krytce tepelné izolace EPP.

Následně jej zašroubujte do k tomu určeného nátrubku nádoby. Pro zajištění naprosté těsnosti použijte vhodný těsnicí materiál.

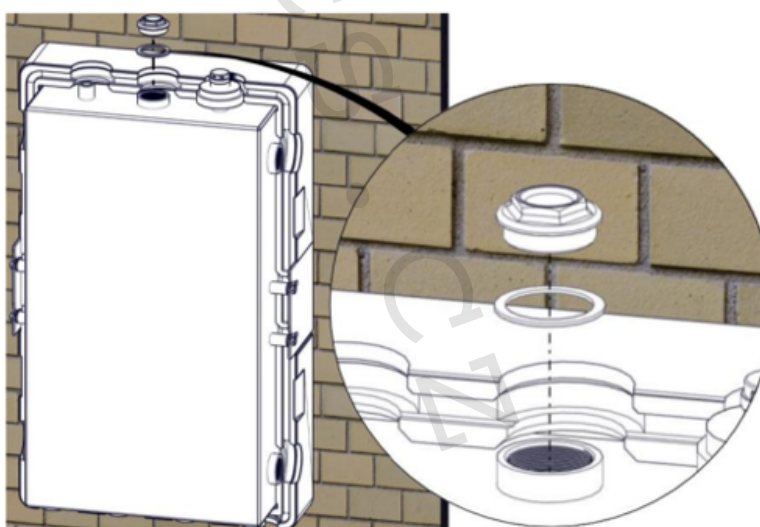


Pozor na správné umístění tohoto prvku.

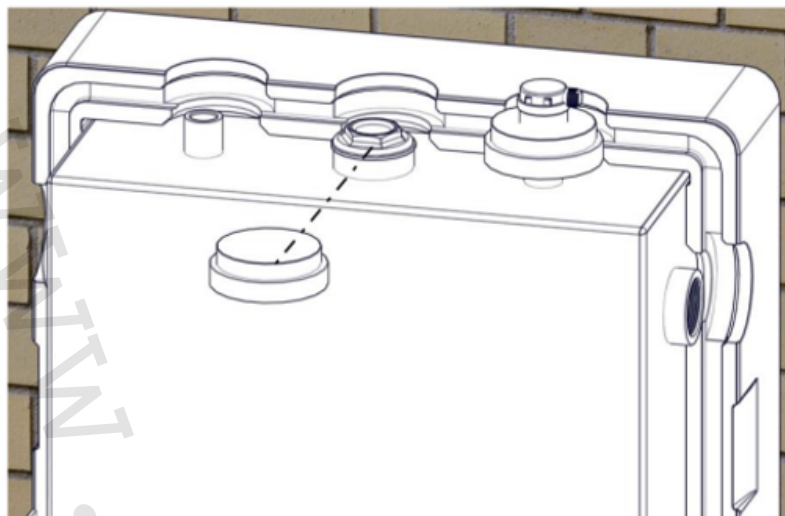


## VLOŽENÍ 6/4" ZÁTKY

Z dodaného sáčku vyjměte lakovanou 6/4" F zátku a těsnění. Vložte těsnění a zátku do nátrubku a utáhněte na doraz.

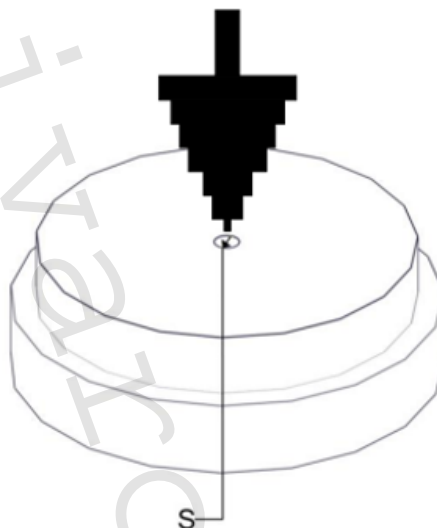


Vložte krytku tepelné izolace EPP do vybrání v těle tepelné izolace EPP.



## VLOŽENÍ JÍMKY TEPLOTNÍHO SNÍMAČE

Doporučujeme vyvrtat otvor s průměrem rovným parametru S [mm] v krytce tepelné izolace z EPP, kde S je průměr použitého snímače teploty

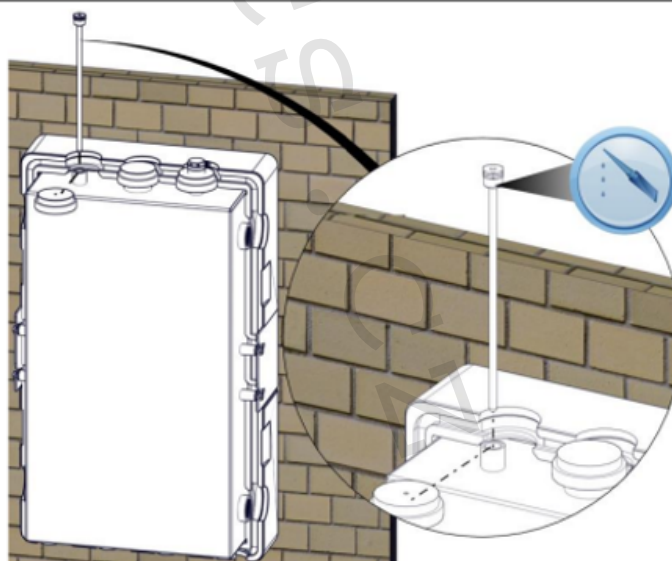


Z dodaného sáčku vyjměte jímku snímače teploty. Našroubujte jímku do k tomu určeného nátrubku a následně vložte již dříve vyvrtanou krytku tepelné izolace EPP.

Pro zajištění naprosté těsnosti použijte vhodný těsnicí materiál.

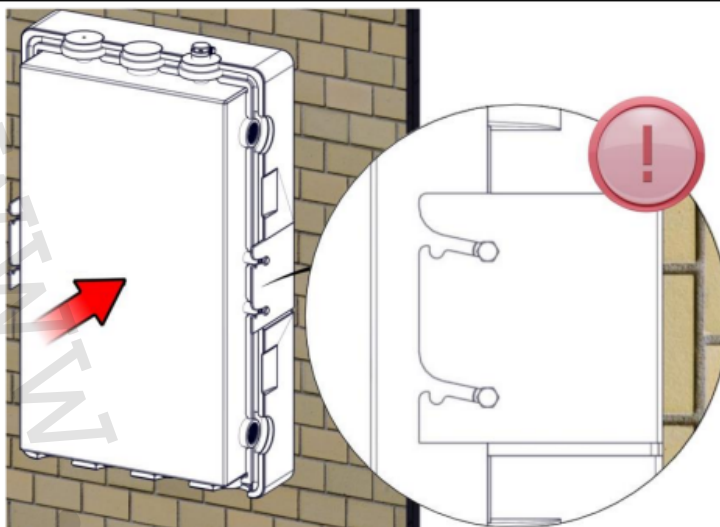


Pozor na správné umístění tohoto prvku.



## FINÁLNÍ UMÍSTĚNÍ NÁDOBY

Po instalaci prvků  
dodaných s akumulací  
nádobou přitlačte tělo  
nádob k zadní části  
tepelné izolace EPP (jak je  
znázorněno obrázkem  
vpravo).

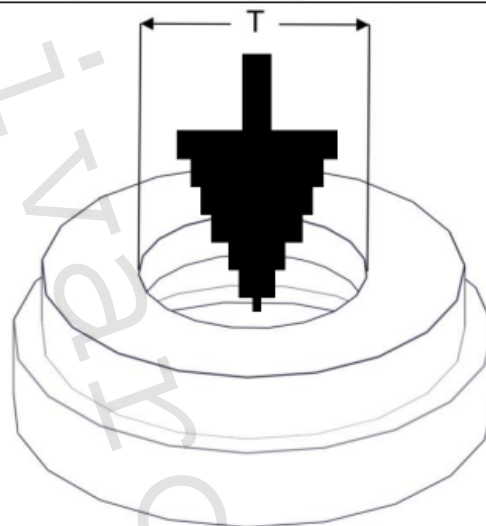


## PŘIPOJENÍ POTRUBÍ TČ / KOTLE

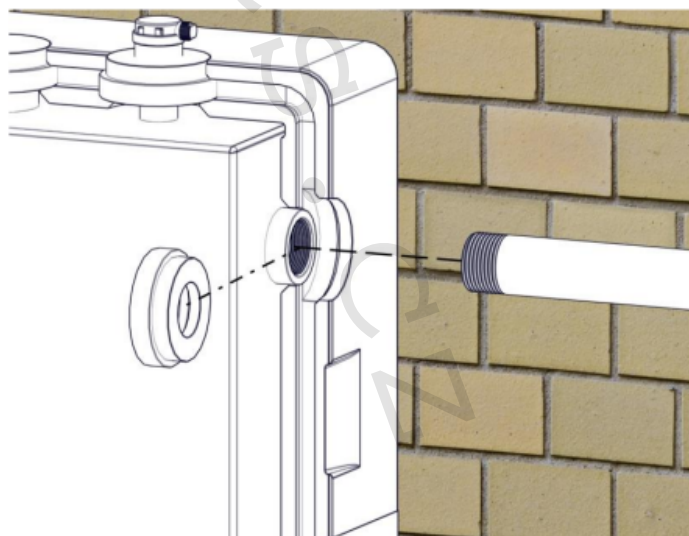
Pokud požadovaná  
instalace vyžaduje  
připojení tepelného  
čerpadla nebo kotle,  
postupujte následovně: Na  
jedné z krytek tepelné  
izolace z EPP vyvrtejte  
otvor o průměru rovnému  
parametru T [mm], kde T  
odpovídá průměru trubky  
nebo fitinky procházejícím  
tímto úsekem.



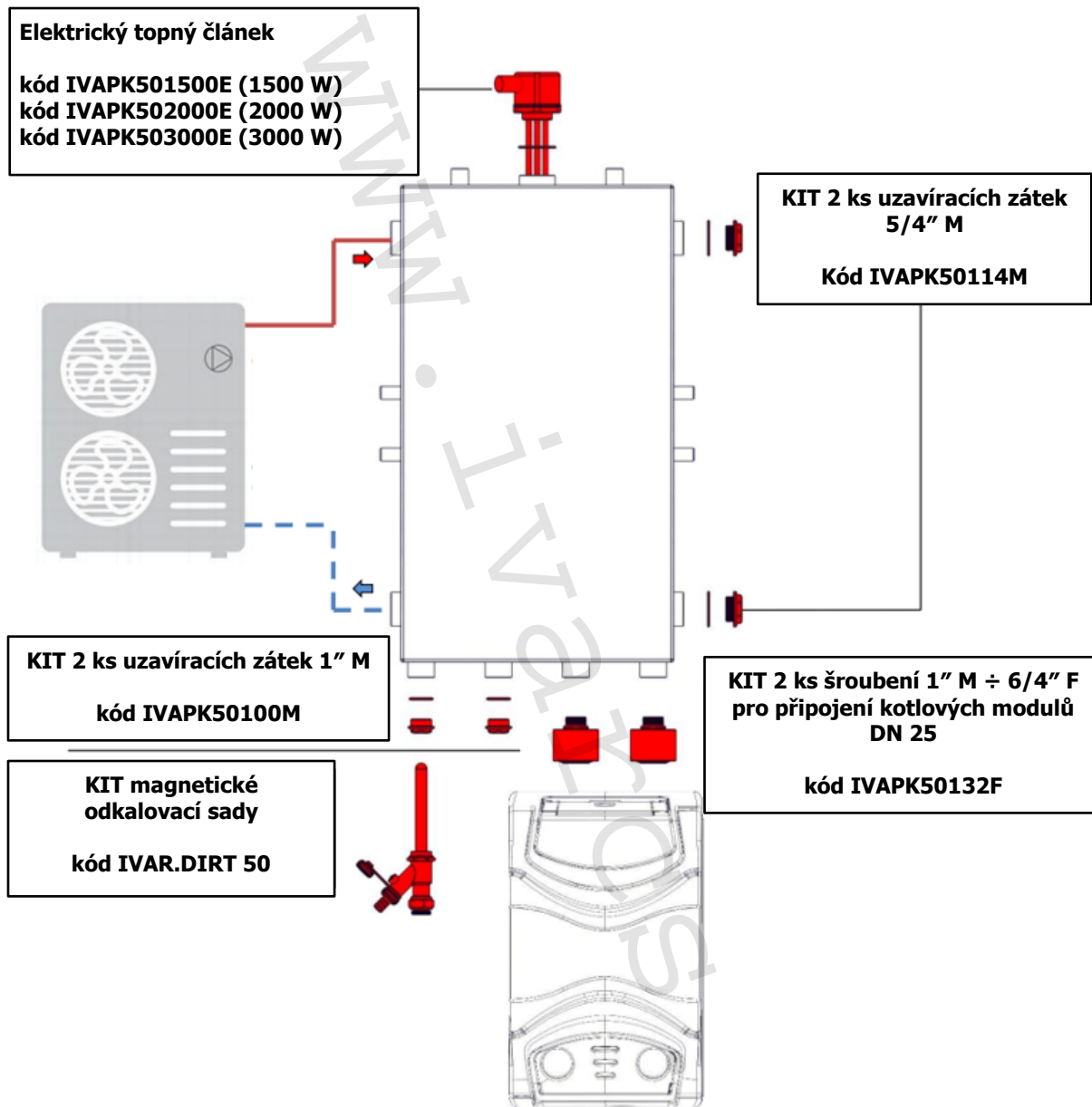
Otvor musí mít  
vhodnou velikost,  
aby se zabránilo  
přístupu vzduch k  
nádobě.



Skrze dříve vyvrtanou  
krytku tepelné izolace EPP  
protáhněte trubku / fitinek  
a zašroubujte ho do  
nátrubku v těle nádob.



Pokud zvolená instalace nevyžaduje použití dalšího příslušenství, které není součástí dodávky, přejděte na stranu 17 a dokončete postup ve fázi instalace produktu.



## INSTALAČNÍ SADA 2 ks UZAVÍRACÍCH ZÁTEK 1" M

Vložte těsnění a zašroubujte zátky, následně vložte krytky tepelné izolace EPP. Ujistěte se, že jsou zátky zcela dotaženy.



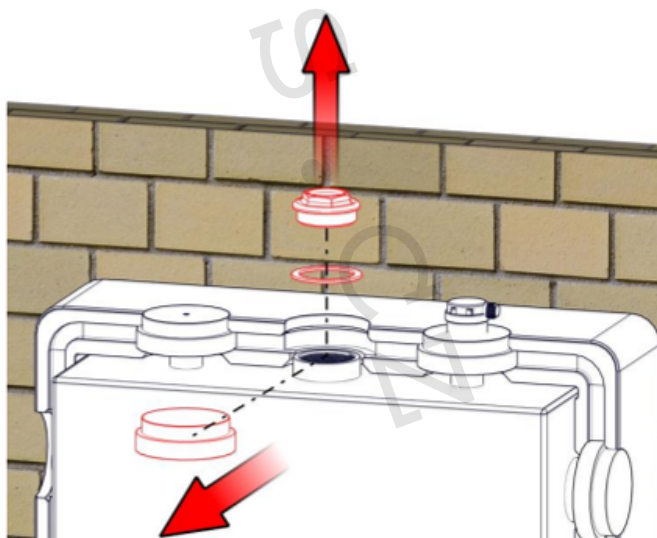
## INSTALAČNÍ SADA 2 ks UZAVÍRACÍCH ZÁTEK 5/4" M

Vložte těsnění a zašroubujte zátky, následně vložte krytky tepelné izolace EPP. Ujistěte se, že jsou zátky zcela dotaženy.

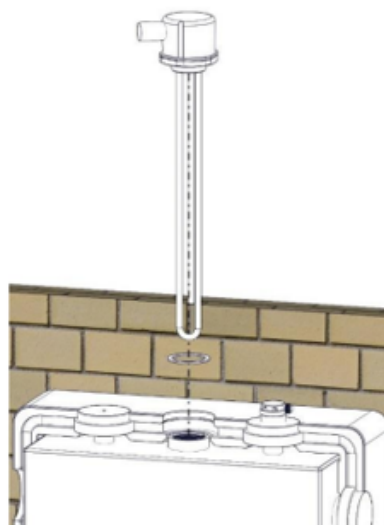


## INSTALACE ELEKTRICKÉHO TOPNÉHO ČLÁNKU

Odstraňte krytku tepelné izolace z EPP v horní části tepelné izolace, vyšroubujte a odstraňte zátku s těsněním.

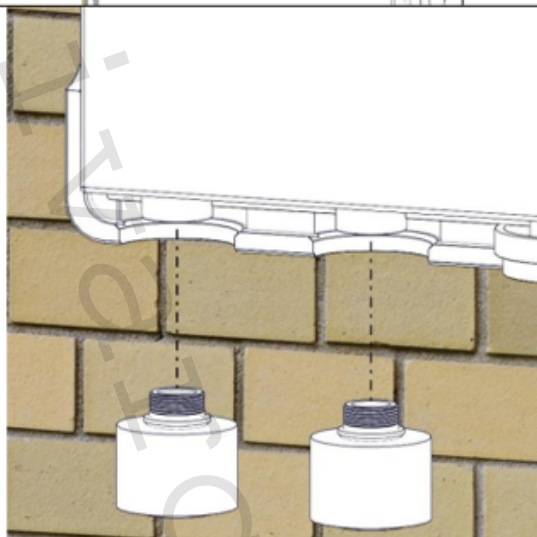


Vložte těsnění a elektrický topný článek zašroubujte do k tomu určenému nátrubku. Ujistěte se, že je závit elektrického topného článku zcela dotažen a utěsněn.



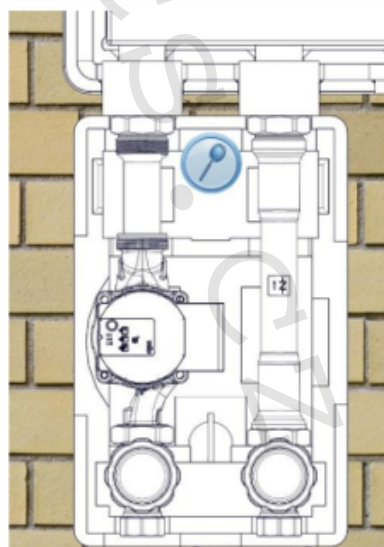
**INSTALAČNÍ SADA 2 ks FITINKŮ 1" M ÷ 6/4" F**

Našroubujte fitinky do nátrubků v těle nádoby. Ujistěte se, že jsou zcela dotaženy.



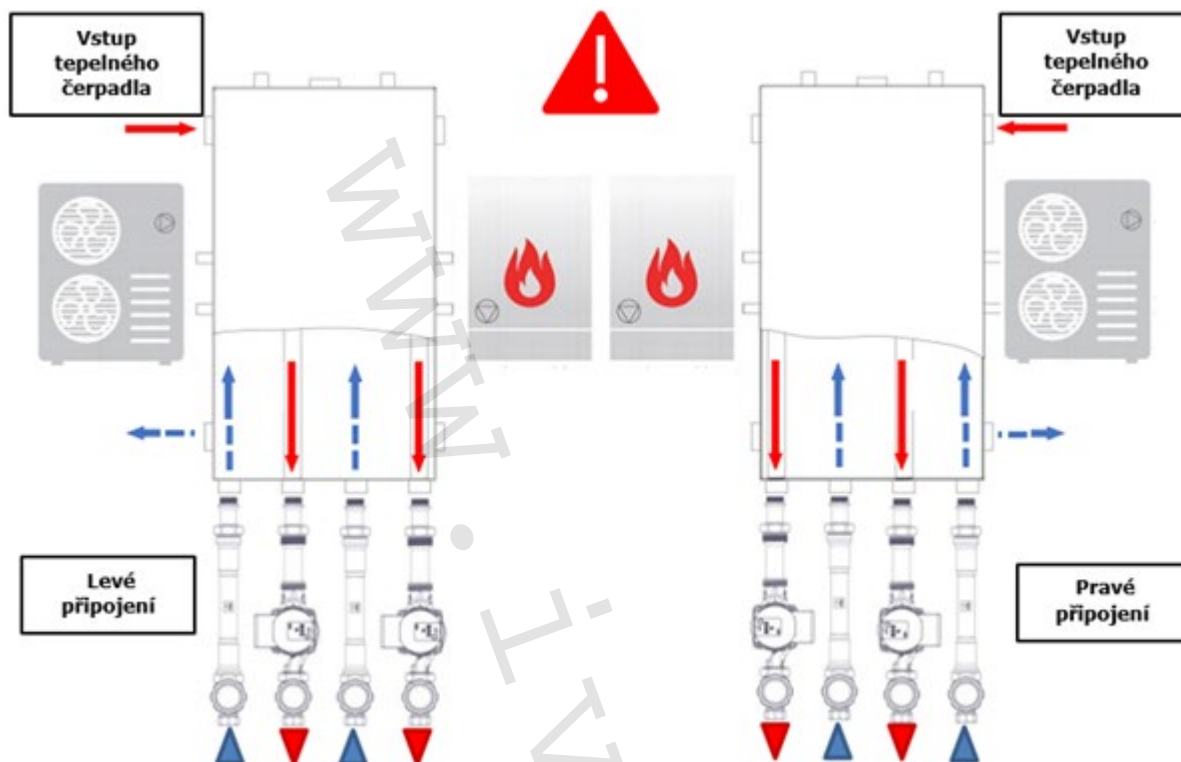
Při připojování distribučních kotlových modulů k nádobě musí tepelná izolace EPP zakrýt tu část fitinků, která zůstává vystavena vzduchu.

Chcete-li rozhodnout o vhodném zapojení distribučních kotlových modulů na základě instalačních požadavků podívejte se na str. 17





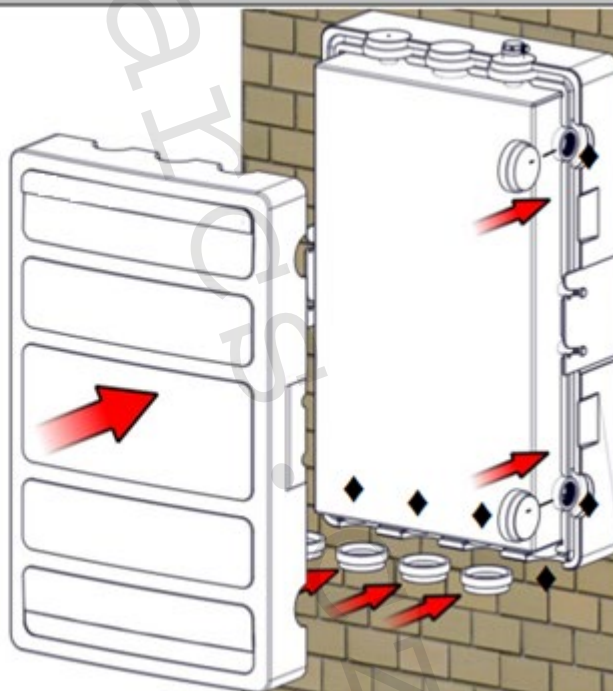
# NÁVOD K POUŽITÍ



Vložte zbývající krytky tepelné izolace EPP do tepelné izolace EPP (v závislosti na typu zvolené aplikace). Umístěte přední kryt tepelné izolace EPP a utáhněte boční šrouby na doraz pomocí utahovacího momentu 20 [Nm].



Všechny nevyužité spoje musí být utěsněny příslušnou krytkou tepelné izolace EPP.



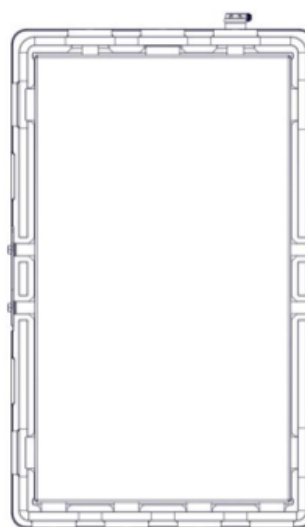


V průběhu provozního režimu nesmí tlak uvnitř nádoby překročit tlak 3 [bar]

PŘED ZAHÁJENÍM PROVOZU ZKONTROLUJTE	
Popis kontroly	Kontrola
A Je nádoba bezpečně připevněna ke zdi?	
B Byl systém správně propláchnut?	
C Byl zajištěn bezpečnostní prvek pro omezení tlaku 3 bary na přívodním potrubí?	
D Byla provedena vizuální kontrola těsnosti bez závad?	
E Byl systém naplněn a odvzdušněn?	

## KONTROLA CELKOVÉHO STAVU NÁDOBY

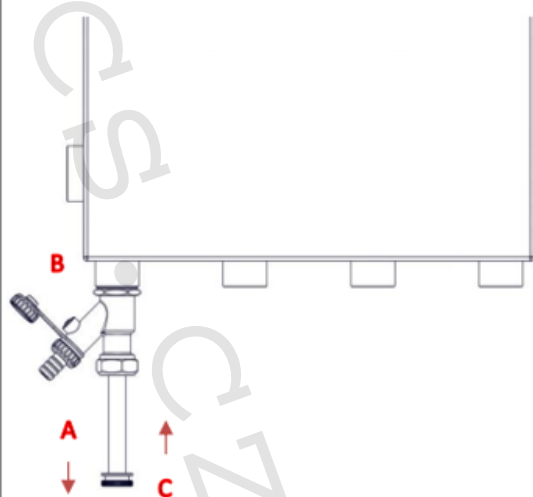
Sezónní kontrola všeobecných provozních podmínek, kontrola případných zoxidovaných částí a těsnosti spojů. V případě zjištění závady okamžitě odstranit.



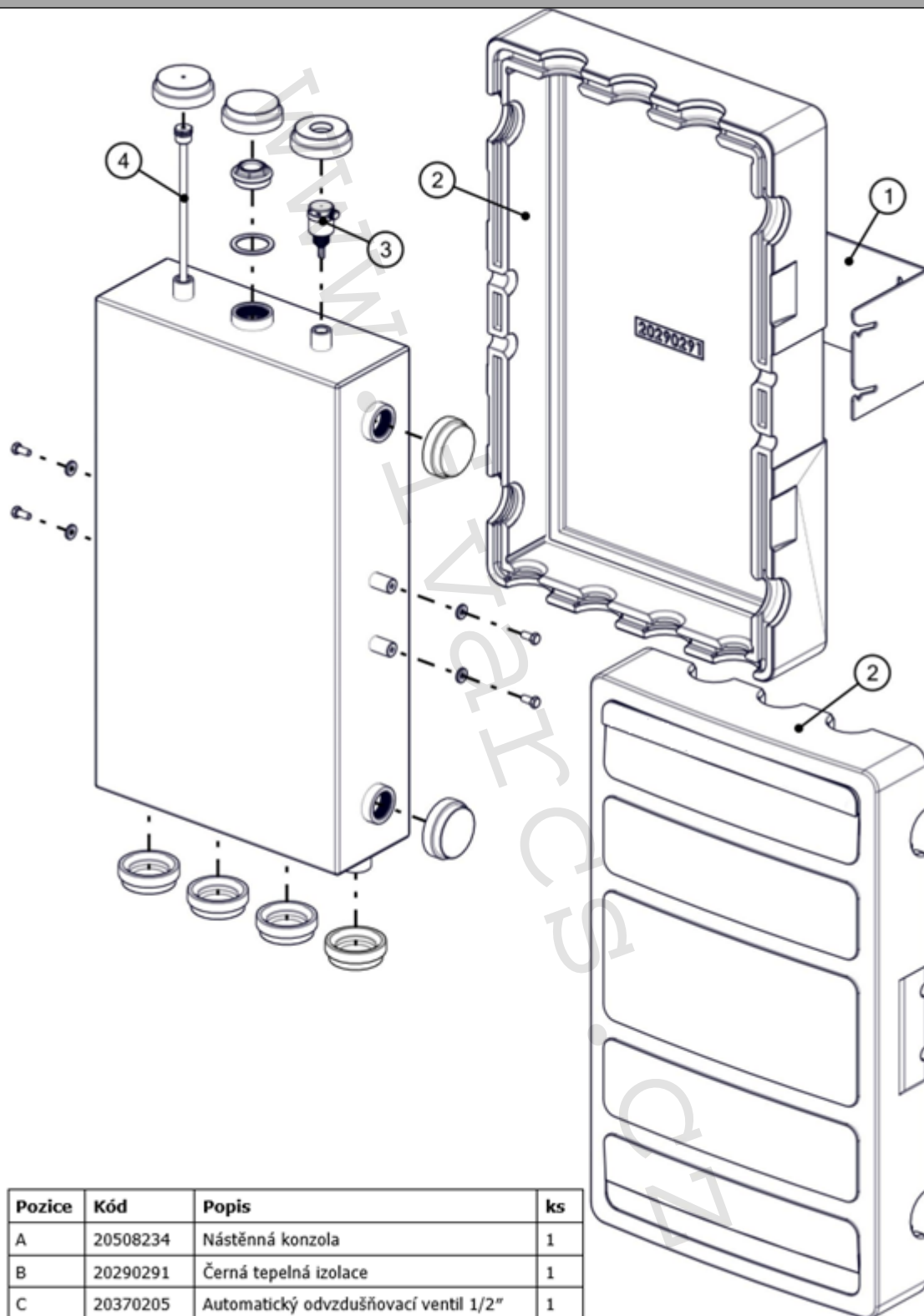
## ČIŠTĚNÍ MAGNETICKÉ ODKALOVACÍ SADY IVAR.DIRT 50

Provádějte pravidelnou kontrolu přítomnosti nečistot uvnitř magnetické odkalovací sady. Pokud k tomuto stavu dojde, proveďte její vyčištění dle níže uvedeného postupu:

- S opatrností odšroubujte magnet abyste jej neodstranili z mosazného těla odkalovací sady.
- Otevřete vypouštěcí ventil umístěný z boku mosazného těla odkalovací sady, abyste odstranili přítomné nečistoty.
- Uzavřete vypouštěcí ventil a našroubujte zpět magnet.



## 10 NÁHRADNÍCH DÍLŮ PLOCHÉ AKUMULAČNÍ NÁDOBY IVAR.PUFFER 50 KOMPAKT



## 10) Poznámka:

### **POZOR**

- **Před každým zprovozněním otopného systému, zejména při kombinaci podlahového a radiátorového vytápění, důrazně upozorňujeme na výplach celého systému dle návodu výrobce. Doporučujeme ošetření otopného systému přípravkem GEL.LONG LIFE 100. Prodejce nenese zodpovědnost za funkční závady způsobené nečistotami v systému.**

## 11) Upozornění:

- Společnost IVAR CS spol. s r.o. si vyhrazuje právo provádět v jakémkoliv momentu a bez předchozího upozornění změny technického nebo obchodního charakteru u výrobků uvedených v tomto návodu.
- Vzhledem k dalšímu vývoji výrobků si vyhrazujeme právo provádět technické změny nebo vylepšení bez oznámení, odchylky mezi vyobrazeními výrobků jsou možné.
- Informace uvedené v tomto technickém sdělení nezbavují uživatele povinnosti dodržovat platné normativy a platné technické předpisy.
- Dokument je chráněn autorským právem. Takto založená práva, zvláště práva překladu, rozhlasového vysílání, reprodukce fotomechanikou, nebo podobnou cestou a uložení v zařízení na zpracování dat zůstávají vyhrazena.
- Za tiskové chyby nebo chybné údaje nepřebíráme žádnou zodpovědnost.