

1) Výrobek: DIFERENČNÍ PŘEPOUŠTĚCÍ VENTIL

2) TYP: IVAR.BY-PASS



3) Instalace:



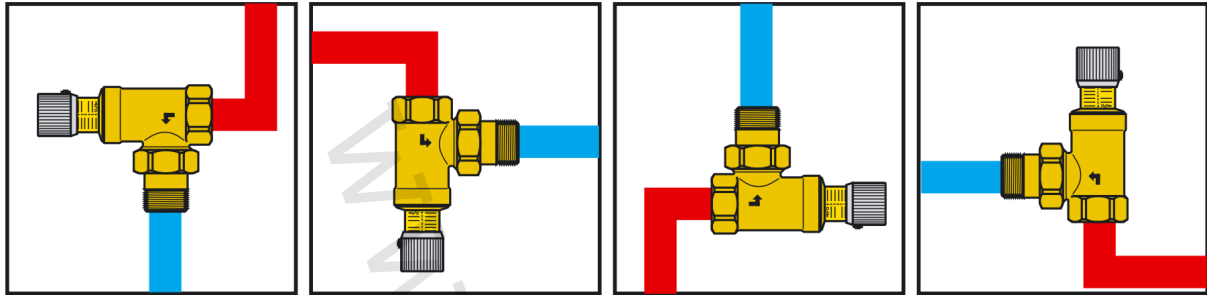
Instalaci a uvedení do provozu, stejně jako připojení elektrických komponentů, musí provádět výhradně osoba odborně způsobilá s patřičnou elektro-technickou kvalifikací v souladu se všemi národními normami a vyhláškami platnými v zemi instalace. Během instalace a uvádění do provozu musí být dodrženy instrukce a bezpečnostní opatření uvedené v tomto návodu. Provozovatel nesmí provádět žádné zásahy a je povinen se řídit pokyny uvedenými níže a dodržovat je tak, aby nedošlo k poškození zařízení nebo k újmě na zdraví obsluhujícího personálu při dodržení pravidel a norem bezpečnosti práce.

4) Charakteristika použití:

Diferenční přepouštěcí ventily IVAR.BY-PASS se používají v systémech, které mohou pracovat s proměnlivým průtokem, například v systémech, kde se ve velké míře využívají termostatické nebo motorizované ventily. Zajišťují recirkulační průtok úměrný počtu uzavřených ventilů a zajišťují minimální průtok systémem. Omezují maximální hodnotu diferenčního tlaku vyvíjeného oběhovým čerpadlem. Otevírací přetlak se nastavuje ovládací hlavou a jeho hodnota je indikována stupnicí.

5) Montážní postup:

Diferenční přepouštěcí ventil může být umístěn v libovolné poloze, při respektování směru proudění, který je vyznačen šipkou na těle ventilu. V systémech s klasickými kotly se běžně instaluje v systému mezi přívodním a vratným potrubím za zdrojem vytápění, což umožňuje regulaci tlaku a minimální průtokem zdrojem tepla. V případě vysokého obtokového průtoku je doporučeno instalovat diferenční přepouštěcí ventily mezi přívodní a vratné potrubí každé otopné větve, než paralelně na hlavním (centrálním) přívodním a vratným potrubím za zdrojem vytápění.

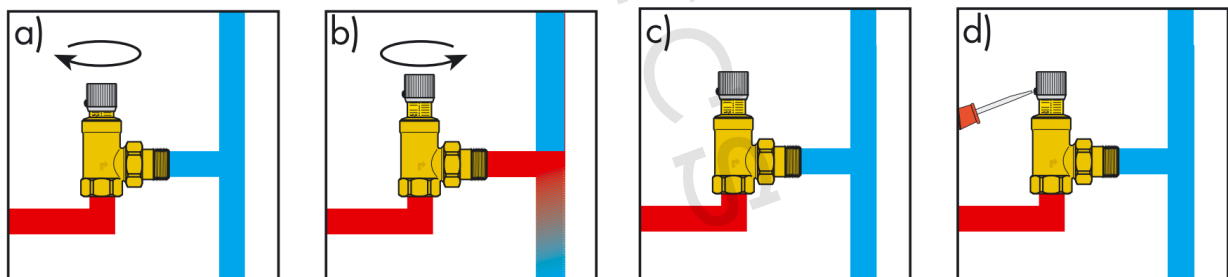


6) Nastavení:

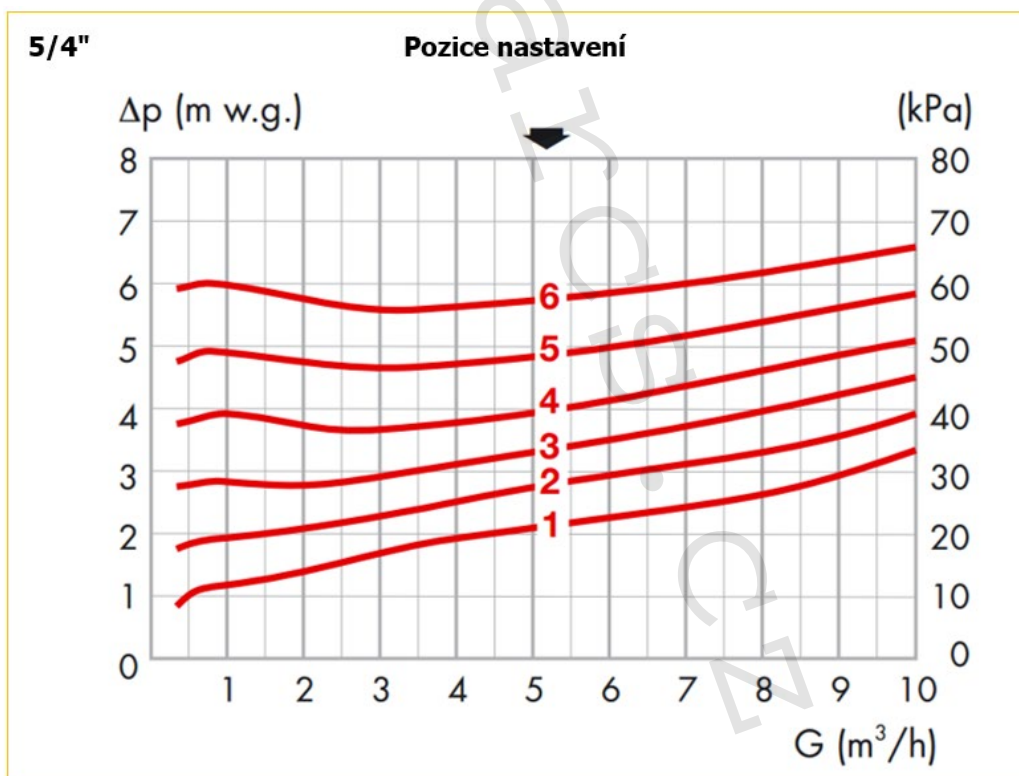
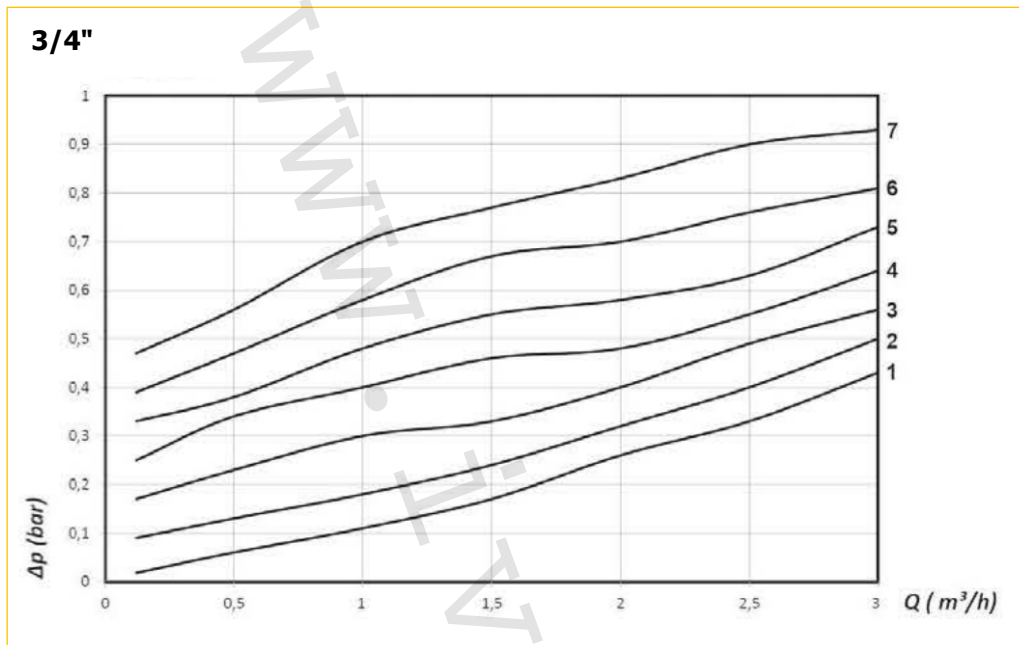
Nastavení diferenčního přepouštěcího ventilu se provádí otočením ovládací hlavy na požadovanou hodnotu znázorněnou stupnicí na tělese ventilu. Hodnoty odpovídají diferenčnímu tlaku, při kterém je diferenční přepouštěcí ventil otevřen.

Chcete-li provést rychlé nastavení diferenčního přepouštěcího ventilu, lze použít praktickou metodu, například v bytě se systémem vybaveným termostatickými ventily.

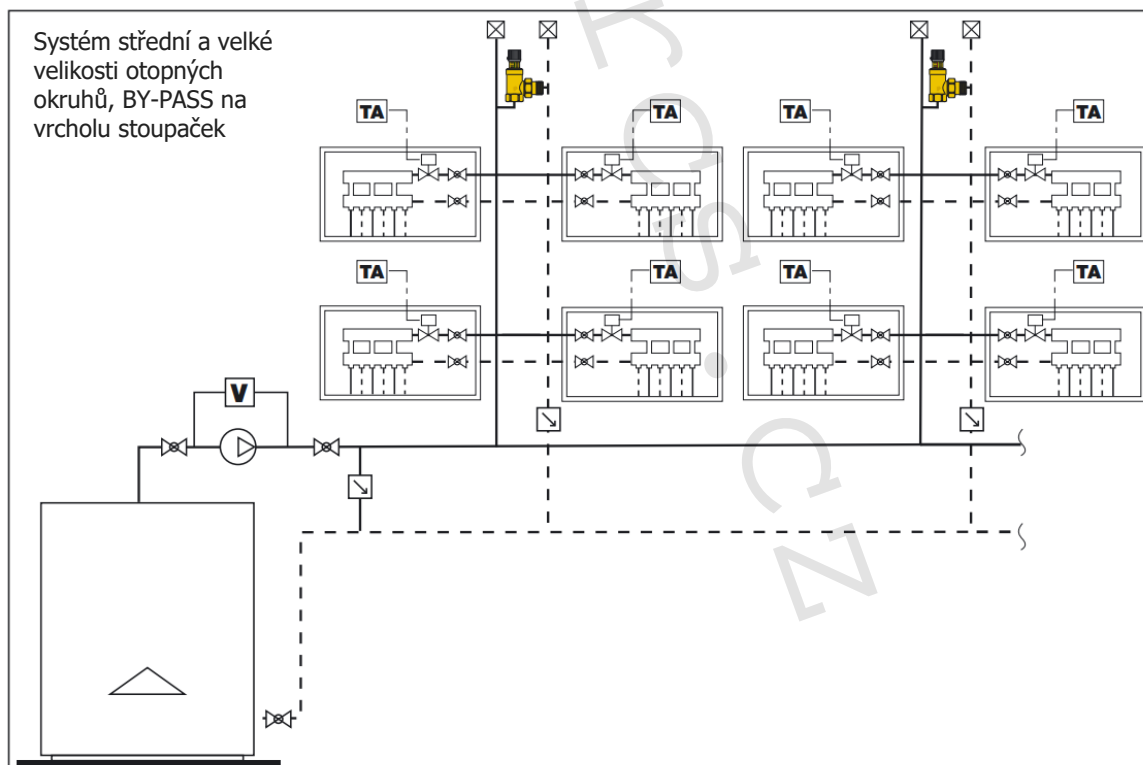
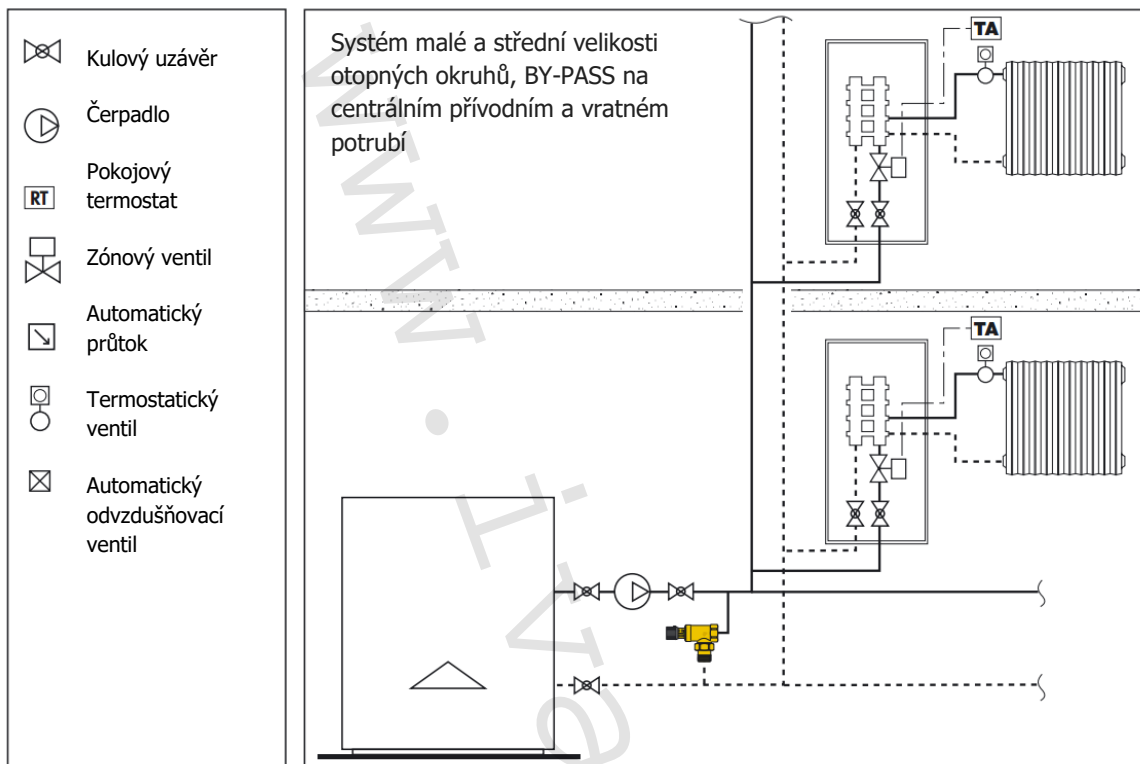
Otopný systém musí být v provozu, termostatické ventily musí být zcela otevřeny a diferenční přepouštěcí ventil musí být nastaven na maximální hodnotu (a). Plně uzavřete přibližně 30 % z celkového počtu termostatických ventilů. Následně postupně otevírejte diferenční přepouštěcí ventil pomocí ovládací hlavy. Pomocí teploměru, nebo jednoduše rukou ověřte, zda horká voda protéká diferenčním přepouštěcím ventilem (b). Jakmile zaznamenáte nárůst teploty, otevřete opět termostatické ventily a zkontrolujte, zda se průtok horké vody diferenčním přepouštěcím ventilem zastavil (c). Ovládací hlavu zajistěte v této poloze upevňovacím šroubem (d).



7) Hydraulické charakteristiky:



8) Instalační schéma zapojení:



9) Těsnění na závitech:

- Při použití doporučených těsnicích materiálů je nutné postupovat podle návodu výrobce nebo jeho zástupce.
- K těsnění na závitech se nedoporučuje používat jako těsnicí materiál konopné vlákno z důvodu rizika přepakování a následného roztržení těla armatury.

10) Doporučené těsnicí materiály:

- Těsnicí teflonové pásky PTFE
- Těsnicí teflonové šňůry
- Těsnicí teflonové nitě
- Těsnicí pasty
- Těsnicí gely

11) Provozní parametry:

- Maximální provozní tlak PN 6 (3/4")
- Maximální provozní tlak PN 10 (5/4")
- Maximální provozní teplota +110 °C

12) Poznámka:



Teplota vody nad +50 °C může způsobit vážné popáleniny. Při instalaci, provozu a údržbě je nutné přijmout nezbytná opatření, aby nedošlo k ohrožení osob.

Před každým zprovozněním otopného systému, zejména při kombinaci podlahového a radiátorového vytápění, důrazně upozorníme na výplach celého systému dle návodu výrobce. Doporučujeme ošetření otopného systému přípravkem GEL.LONG LIFE 100. Prodejce nenese zodpovědnost za funkční závady způsobené nečistotami v systému.

13) Upozornění:

- Společnost IVAR CS spol. s r.o. si vyhrazuje právo provádět v jakémkoliv momentu a bez předchozího upozornění změny technického nebo obchodního charakteru u výrobků, uvedených v tomto návodu.
- Vzhledem k dalšímu vývoji výrobků si vyhrazujeme právo provádět technické změny nebo vylepšení bez oznámení, odchylky mezi vyobrazeními výrobků jsou možné.
- Informace uvedené v tomto technickém sdělení nezbavují uživatele povinnosti dodržovat platné normativy a platné technické předpisy.
- Dokument je chráněn autorským právem. Takto založená práva, zvláště práva překladu, rozhlasového vysílání, reprodukce fotomechanikou, nebo podobnou cestou a uložení v zařízení na zpracování dat zůstávají vyhrazena.
- Za tiskové chyby nebo chybné údaje nepřebíráme žádnou zodpovědnost.