

1) Výrobek: KULOVÝ UZÁVĚR PLYN
 - **podomítkový**

2) Typ: IVAR.K2.0



3) Charakteristika použití:

- S certifikací a legislativním uznáním systému ALPEX-GAS jako plnohodnotného systému pro rozvody zemního plynu, bioplynu a propanu v plynné fázi vzrostl zájem nejen o systém samotný, ale i o další prvky zabezpečující vyšší bezpečnost a estetiku plynových rozvodů.
- Ve většině případů jsou plynové kulové uzávěry umístěny v oblastech těžko přístupných, a proto se nabízí řešení uvedeným výrobkem IVAR.K2.0.
- Umožňuje snadné a rychlé ovládání kulového uzávěru po odklopení krycí desky.
- Moderní inovativní design a technické provedení uzavíracího ventilu z něj činí mimořádný výrobek pro rodinné domy.
- Splňuje požadavky normy ČSN EN 331, DVGW.

4) Tabulka s objednávacími kódy a základními údaji:

KÓD	TYP	SPECIFIKACE
K200B110100	IVAR.K2.0	1/2" F x 1/2" F
K200BC10100	IVAR.K2.0	TC 3/4" x TC 3/4"

5) Základní technické a provozní parametry:

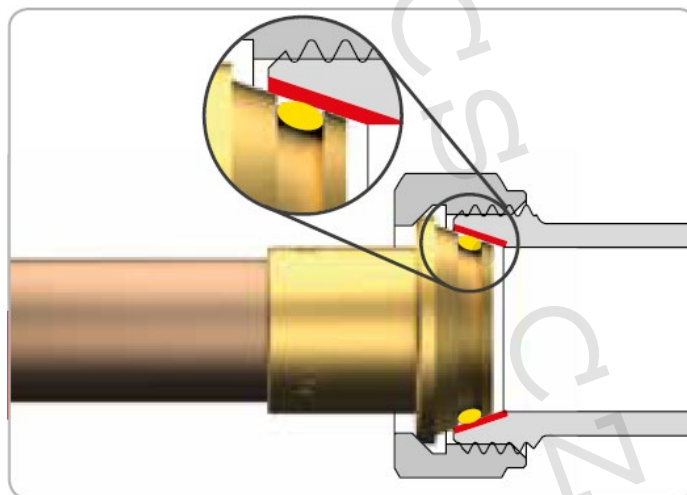
Maximální provozní tlak	PN 5
Rozsah provozní teploty	-20 °C +60 °C
Nominální rozměr	DN 15
Tepelná odolnost	+650 °C po dobu 30 minut
Barevná indikace pozice	otevřeno / zavřeno
Připojovací rozměry	1/2" FF (vnitřní závit) / TC 3/4" (vnější závit)
Provedení závitu	vnitřní EN 10226-1; vnější kónický M ISO 228
Materiál	niklovaná mosaz CW617N, NBR; polyamid, ABS
Rozměry instalační krabice	Š x V x H: 150 x 102 x 75 mm
Rozměry krycí desky	Š x V: 135 x 90 mm
Použitelnost	všechny druhy plynů specifikované dle ČSN EN 437 a DVGW G260/1 (metan, butan, propan)

Poznámka: Ovládací krycí deska IVAR.KPLB 01 není součástí kulového uzávěru. Nutno objednat samostatně dle požadavku na barevné provedení bílá, chrom, stříbrná, bronz a černá.

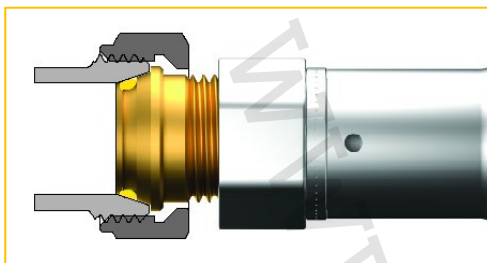


POZOR

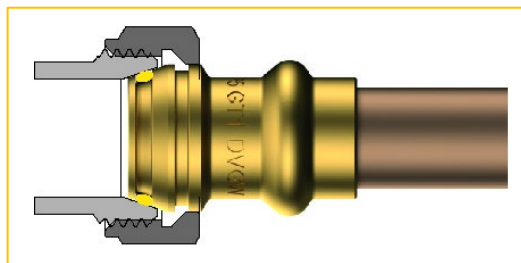
Provedení připojovacího rozměru TC není kompatibilní s připojovacím závitem EUROKONUS, nutno používat pouze připojovací šroubení plyn IVAR.TC příslušného rozměru, není součástí podomítkového rozdělovače / kulového uzávěru (nutno objednat samostatně)!



6) Volitelné příslušenství:



IVAR.TC připojovací šroubení plyn
přechod na vnější závit

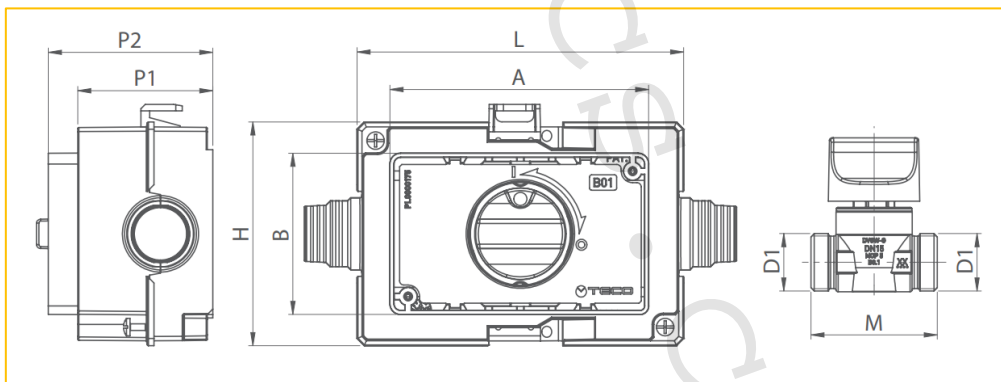


IVAR.TC připojovací šroubení plyn
přechod na lisovanou měď



IVAR.PT 5703-GAS
připojovací šroubení plyn
přechod na potrubí IVAR.ALPEX-GAS

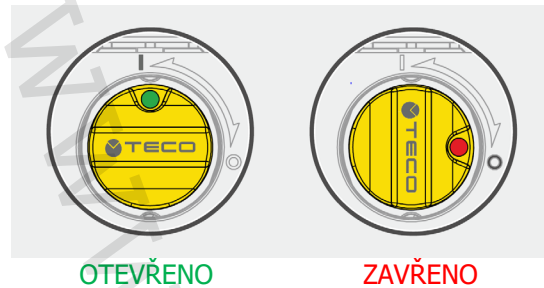
7) Technický náčrt a rozměry (mm):



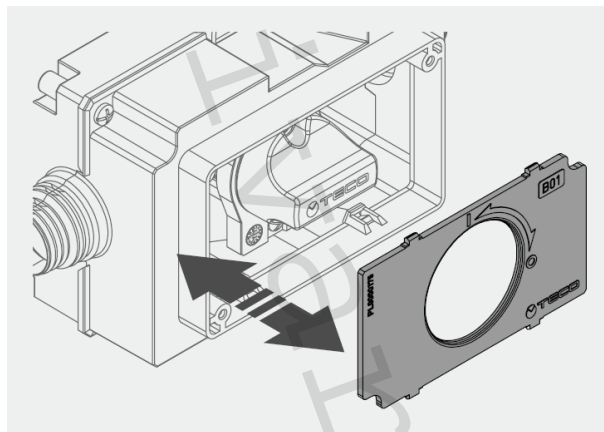
KÓD	DN	D1	M	L	H	P1	P2	A	B
K200B110100	15	1/2" FF	58	150	102	62	75	119	74
K200BC10100	15	TC 3/4"	63	150	102	62	75	119	74

8) Doplnující informace:

Vizuální kontrola pozice kulového uzávěru **OTEVŘENO** / **ZAVŘENO**



Inspekční kryt se zámkem pro kontrolu těsnosti.

**9) Ilustrační obrázek instalace a krycí desky:**

**10) Poznámka:****DŮLEŽITÉ UPOZORNĚNÍ**

- **Při instalaci je bezpodmínečně nutné dodržovat „Návod pro instalaci použití“ vydaný výrobcem systému nebo jeho zástupcem.**
- **Instalace plynovodu musí být provedena v souladu s platnými zákonnými normami, vyhláškami, TPG a bezpečnostními předpisy platnými v zemi a místě instalace.**
- **Navrhování, projektování, instalaci, zkoušení, uvádění do provozu, provoz, opravy a údržbu plynovodu, jako systému, musí provádět pouze kvalifikovaná osoba, která má patřičné vzdělání a kvalifikaci, a je držitelem platného osvědčení nebo oprávnění.**

- Evropská norma EN 2007-10 týkající se funkčního doporučení pro plynovody uvnitř budov předepisuje, že plynovod musí být navržen, instalován a chráněn tak, aby dopady požáru nemohly vést k výbuchu nebo k rychlému šíření samotného ohně. Pro požární oddělení plynovodu nebo jeho konstrukcí předepisuje uvedená norma alternativně vložení bezpečnostního ručního nebo automatického zařízení s certifikovanou požární odolností, které je aktivováno v případě požáru. Protipožární armatura FIREBAG® je kromě certifikované požární odolnosti schopna automaticky se aktivovat a uzavřít průtok plynu bez vazby na systém detekce plamene nebo teploty.
- Technický předpis DVGW-TRGI 05/2008 pro plynové instalace a pracovní list DVGW-G 616-617-618 specifikují, že všechna plynová zařízení pro vytápění, ohřev vody a kuchyně musí mít termální uzavírací bezpečnostní armaturu bezprostředně před spotřebičem, pokud již spotřebič není takovýmto bezpečnostním zařízením automaticky vybaven.

11) Upozornění:

- Společnost IVAR CS spol. s r.o. si vyhrazuje právo provádět v jakémkoliv momentu a bez předchozího upozornění změny technického nebo obchodního charakteru u výrobků uvedených v tomto technickém listu.
- Vzhledem k dalšímu vývoji výrobků si vyhrazujeme právo provádět technické změny nebo vylepšení bez oznámení, odchylky mezi vyobrazeními výrobků jsou možné.
- Informace uvedené v tomto technickém sdělení nezbavují uživatele povinnosti dodržovat platné normativy a platné technické předpisy.
- Dokument je chráněn autorským právem. Takto založená práva, zvláště práva překladu, rozhlasového vysílání, reprodukce fotomechanikou nebo podobnou cestou a uložení v zařízení na zpracování dat zůstávají vyhrazena.
- Za tiskové chyby nebo chybné údaje nepřebíráme žádnou zodpovědnost.