



IVAR.2.0

Klimatizace
bez venkovní
jednotky



**V jednoduchosti
je krása.**



..20



IVAR.2.0 V





IVAR.2.0 MINI



IVAR.2.0

Nenápadná, tichá, ale přesto velmi výkonná vnitřní jednotka

Vnitřní monobloky, bez venkovní jednotky, jsou obvykle objemné a nevzhledné a jen kazí interiér domu.

Výrobce INNOVA přišel s řešením klimatizace bez venkovní jednotky, která je nejen kompaktní a moderní, ale je také velmi výkonná a má uhlazený design, takže krásně zapadne do jakéhokoliv interiéru.

Její hloubka je pouhých 165 milimetrů a navíc nabízí jednoduchou instalaci vyvrtáním 2 otvorů do obvodové zdi domu. Její výkon optimalizují instalované ventilátory s DC Inverter technologií.

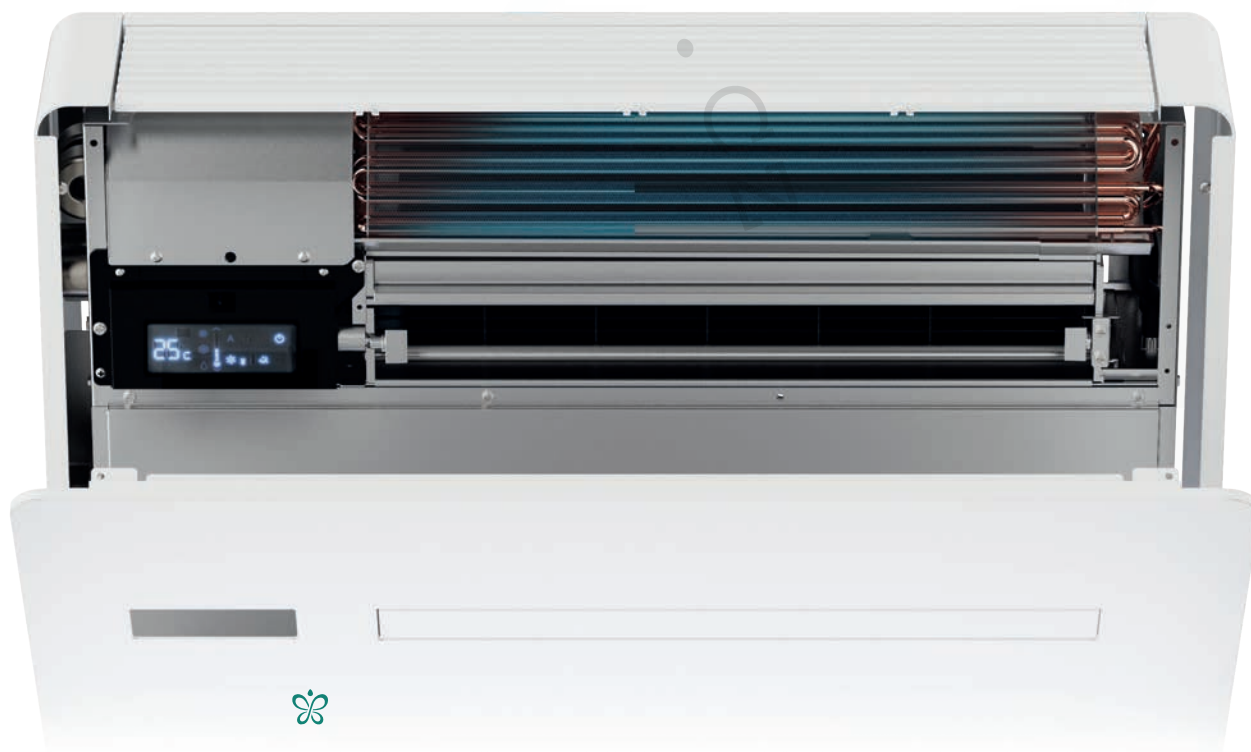
Optimalizovaný výkon s nízkou spotřebou i hlučností

Díky DC Inverter technologii je výkon motoru ventilátoru optimalizován pro maximální komfort s nižší spotřebou energie i hlučností, funkce Dual Power zase zajistí maximální výkon, když potřebujete dosáhnout nastavené teploty v co nejkratším čase. Jakmile je požadované hodnoty dosaženo, jednotka IVAR.2.0 svůj výkon opět automaticky sníží.

Jednotka je standardně dodávána se samosklopnými klapkami na venkovní otvory: ty se samy otevrou při spuštění jednotky, a opět se uzavřou při jejím vypnutí, tak aby minimalizovaly přenos prachu a hluku do vnitřního prostředí.

Verze IVAR.2.0 MINI využívá ekologické chladivo R290 (propan) s takřka nulovým GWP.

15 HP	•	•			
12 HP	•	•	•		•
10 HP	•		•		
9 HP				•	
IVAR.	2.0	2.0 ELEC 2 kW	2.0 V	2.0 MINI	2.0 CEILING





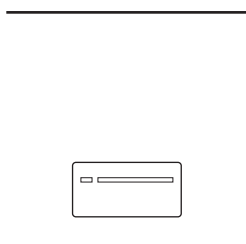
IVAR.2.0

IVAR.2.0

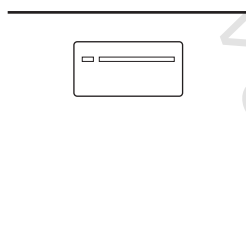
Vysoko u stropu nebo nízko nad podlahou?

Můžete si být jisti, že z nabídky široké řady modelů IVAR.2.0 od výrobce INNOVA si opravdu vyberete, stačí zevnitř na obvodové stěně domu nalézt vhodný prostor - ať už vysoko u stropu, nízko u podlahy, v rohu, pod oknem nebo vedle francouzského okna - vyvrtat dva otvory o průměru 162 mm (202 mm pro model 15 HP) a vše ostatní potřebné pro instalaci jednotky už naleznete uvnitř balení IVAR.2.0. Nabízí totiž všestranně univerzální instalaci.

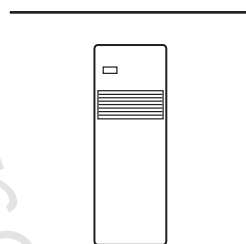
Nízko u podlahy



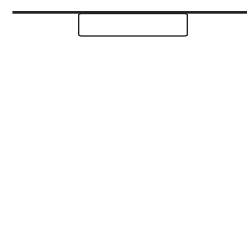
Vysoko u stropu



Vertikální instalace



Podstropní instalace



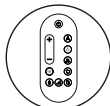
Možnosti ovládání



Vestavěný dotykový displej



Nástěnný ovládací panel

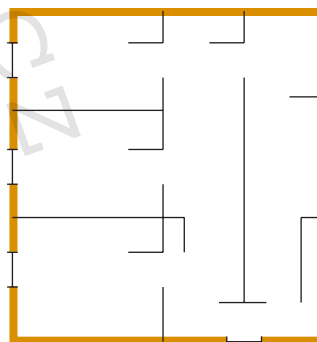


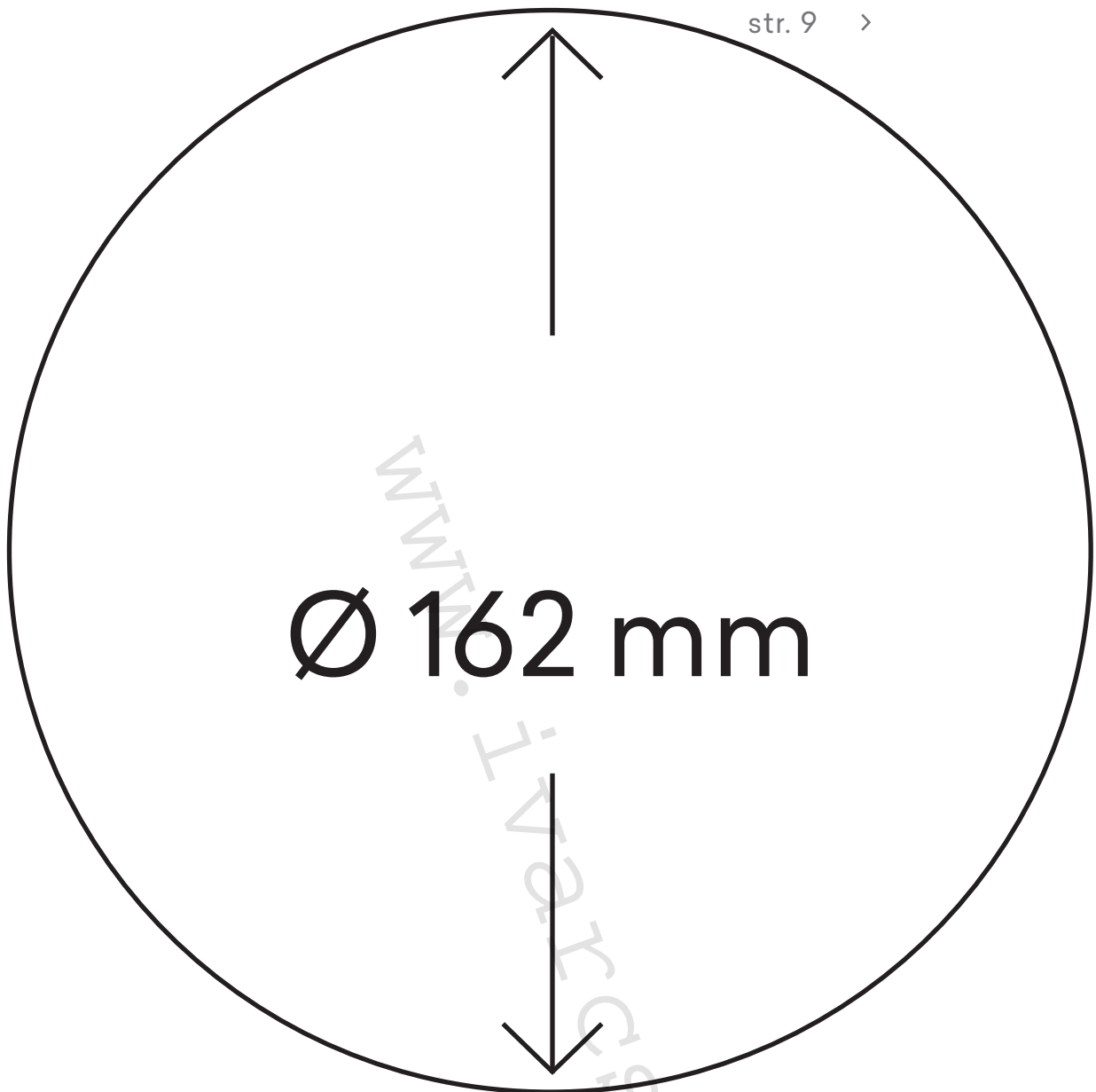
Dálkový ovladač



Aplikace v mobilu

Obvodová stěna







IVAR.2.0 MINI

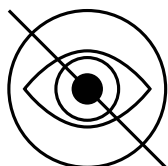


Celokovová skříň v hladkém a kompaktním provedení

Minimální hloubka, bílá barva, perfektně hladký povrch, celokovová krycí skříň ... 2.0 je jednotka, která krásně zapadne do jakéhokoliv interiéru, poskytuje skvělý chladicí i topný výkon, je k dispozici v horizontálním i vertikálním (na vyžádání) provedení a nabízí design vyladěný do posledního detailu pro dosažení perfektní symbiózy mezi funkčními a estetickými vlastnostmi.

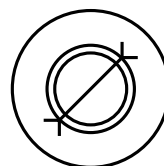
IVAR.2.0 má celokovové tělo zajišťující její robustní a pevné provedení. Díky promyšlenému designu a optimalizaci rozměrů všech funkčních komponent uvnitř krycí skříň jednotka nabízí perfektní provoz v režimu chlazení i vytápění v jednom kompaktním monobloku bez venkovní jednotky. Hloubka je pouhých 165 mm. Ultratenké provedení minimalizuje estetický dopad na vnitřní interiéru domu a absence venkovní jednotky zase na venkovní vzhled budovy.





TAKŘKA NEVIDITELNÁ, UVNITŘ I ZVENČÍ

Díky své hloubce pouhých 16,5 cm je IVAR.2.0 extrémně tenká a nenápadná. Její estetický dopad je tak minimální, a to uvnitř i zvenčí.



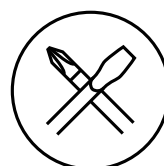
OTVORY 162 mm (nebo 202 mm pro 15 HP)

S venkovním prostředím je jednotka propojena pouze dvěma prostupy obvodovou stěnou domu. To nabízí snazší instalaci bez potřeby technika s chladírenským oprávněním.



DC INVERTER A FUNKCE DUAL POWER: OPTIMALIZOVANÝ VÝKON S NIŽŠÍ SPOTŘEBOU

Díky technologii DC Inverter jsou výkony optimalizovány tak, aby byl zaručen maximální komfort při co možná nejnížší spotřebě energie a hlučnosti. Díky funkci Dual Power je možné zvolit nejvyšší výkon a dosahovat požadovaných teplot v co nejkratším čase. Po dosažení nastavené teploty jednotka automaticky přizpůsobí výkon.



SNADNÁ INSTALACE

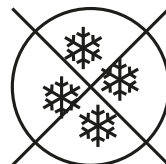
Všechny komponenty potřebné k instalaci jednotky (šablona, montážní držák, venkovní klapky, izolační potrubí do zdi) jsou součástí balení jednotky.





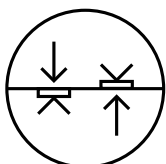
REŽIM “CHLAZENÍ” I “VYTÁPĚNÍ” VE STEJNÉM MODELU

IVAR.2.0 nabízí ve všech modelech i funkci “tepelného čerpadla”, pro režim vytápění je nutné použít potrubí k odvodu kondenzátu. Při deaktivaci této funkce je možný provoz jednotky pouze v režimu chlazení bez odvodu kondenzátu.



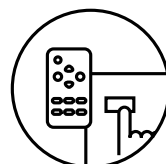
OCHRANA PROTI ZAMRZNUTÍ

V zimním období je během funkce vytápění neustále ohřívána nádoba k odvodu kondenzátu, tak aby nedošlo k jeho zamrznutí.



VENKOVNÍ SAMOSKLOPNÉ KLAPKY

Jednotky jsou vybaveny venkovními klapkami, které se samy otevřou, když je jednotka v provozu a opět se samy uzavřou, když se vypne. Klapky jsou aktivovány přívodním a výstupním proudem vzduchu.



ŠIROKÉ MOŽNOSTI OVLÁDÁNÍ

Vedle dálkového ovladače je možné ovládat jednotku také přímo na skříni jednotky a nastavit všechny možné funkce, včetně „zámku“ nastavení pro zamezení neoprávněného použití. Aplikace umožňuje ovládání jednotky dálkově prostřednictvím WI-FI.

Provedení



IVAR.2.0

U jednotek IVAR.2.0 došlo k největším inovacím v oblasti výkonu a velikostí. Byly přidány nové verze MAXI 15 HP a MINI 9 HP, kde poslední zmiňovaná využívá propanové chladivo R290.

MAXI
15 HP

MINI
9 HP



IVAR.2.0^{ELEC}

Řada IVAR.2.0 ELEC je kromě standardní funkce vytápění opatřena ještě přídatným elektrickým topným tělesem o výkonu 1,8 kW pro provoz i ve velmi chladných dnech pro rychlé vyhřátí místností. IVAR.2.0 ELEC používá chladivo R32.

ELEC
1,8 kW





IVAR.2.0 V

Vertikální provedení jednotky IVAR.2.0 V je ideální do místností s nedostatkem prostoru. Může být totiž instalována např. mezi francouzská okna nebo do rohu místnosti.

Jednotka je dostupná na vyžádání.



IVAR.2.0 CEILING NEW

Jedná se o novinku pro podstropní montáž, která vám nabízí větší možnosti rozmístění nábytku v místnosti.

IVAR.2.0 Ceiling využívá chladivo R32.

Jednotka je dostupná na vyžádání.

IVAR.2.0 09HPIN MINI

Malá klimatizace bez venkovní jednotky s chladivem R290



BEZ VENKOVNÍ JEDNOTKY
Venkovní jednotku nahrazují pouze dva otvory o průměru 162 mm



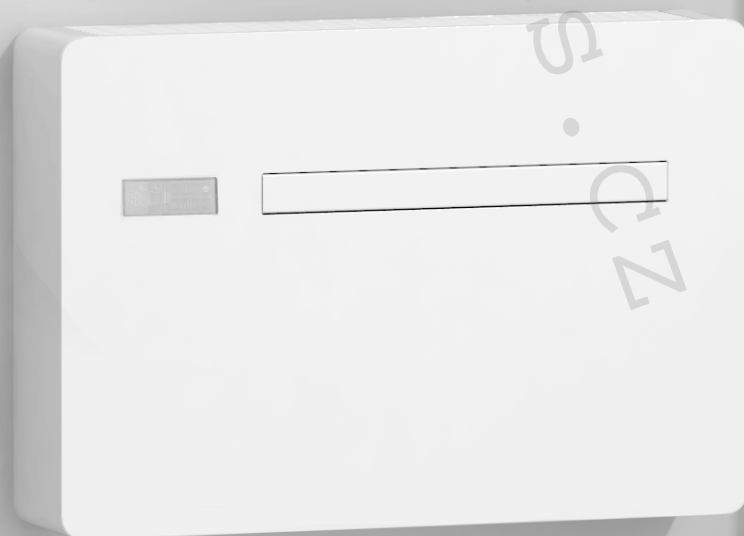
SNADNÁ INSTALACE
Monoblok umožňující instalaci bez potřeby technika s chladírenským oprávněním



ŠÍŘKA 81 cm



R290 PROPAN CHLADIVO



Malá jednotka šetrná k životnímu prostředí

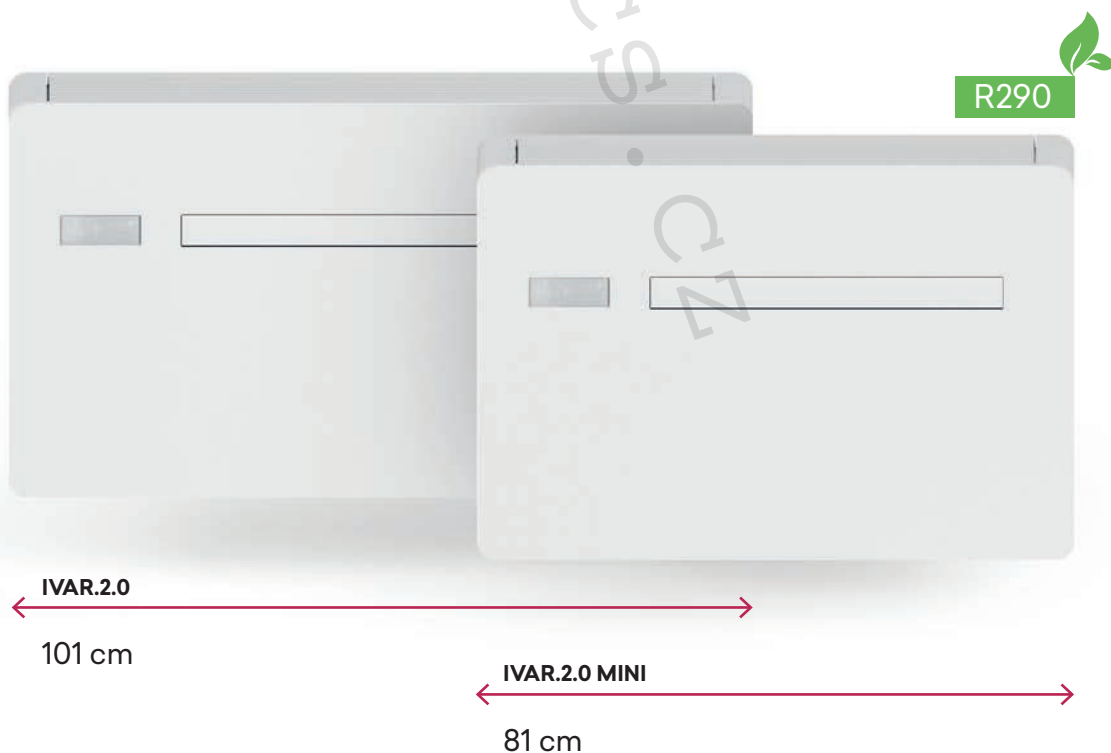
IVAR.2.0 09HP MINI je první klimatizace bez venkovní jednotky využívající propanové chladivo R290. Tato jednotka je výsledkem vynikající práce oddělení pro vývoj a výzkum INNOVA, které zajistilo perfektní provoz jednotky s pouhými 150 g náplně tohoto typu chladiva, což je limit daný evropskou legislativou.

IVAR.2.0 MINI má minimální dopad na životní prostředí, protože z hlediska GWP (potenciál globálního oteplování) má hodnotu 3 ve srovnání s chladivem R410A, které má GWP 2088, nebo chladivem R32, které má GWP 675.

I když jsou prostory obzvláště stísněné, můžete použít IVAR.2.0 MINI, která si při své šířce pouhých 810 mm zachovává téměř stejné hodnoty výkonu a hlučnosti.

Výkon IVAR.2.0 09HPIN MINI

15 HP	-
12 HP	-
10 HP	-
9 HP	•
IVAR.2.0 MINI	



IVAR.2.0 15HPIN MAXI

IVAR.2.0 s extra vysokým výkonem



OTVORY 202 mm

Venkovní jednotku nahrazují pouze dva otvory o průměru 202 mm



CHLADIVO R32



SNADNÁ INSTALACE

Monoblok umožňující instalaci bez potřeby technika s chladírenským oprávněním



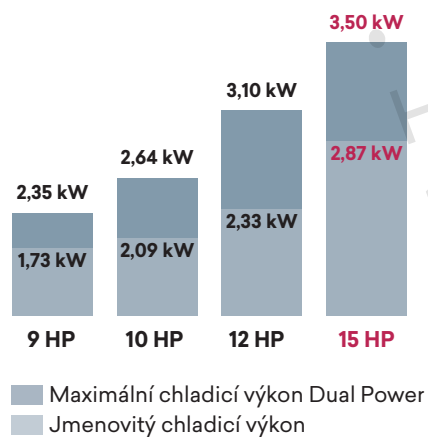
DÁLKOVÉ OVLÁDÁNÍ PŘES APLIKACI

Tak výkonná 2.0 tady ještě nebyla

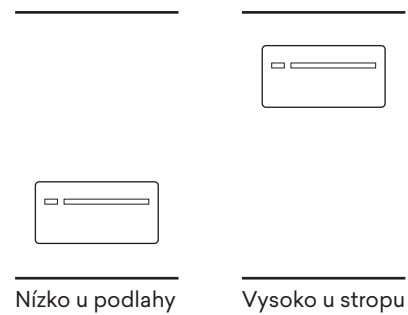
Jednotky IVAR.2.0 15HPIN s označením MAXI nabízí vyšší výkon, a to dokonce ve stejné velikosti skříňě jako ostatní modely 10HP a 12HP.

Tato jednotka vyžaduje otvory o průměru 202 mm, díky nimž IVAR.2.0 15HPIN MAXI zajistí vyšší výkon při stejných rozměrech a úrovni hlučnosti.

Vysoký výkon



Umístění



Vyšší výkon, stejně snadná instalace.



IVAR.2.0

Nyní klasická verze



BEZ VENKOVNÍ JEDNOTKY

Venkovní jednotku nahrazují pouze dva otvory o průměru 162 mm



SNADNÁ INSTALACE

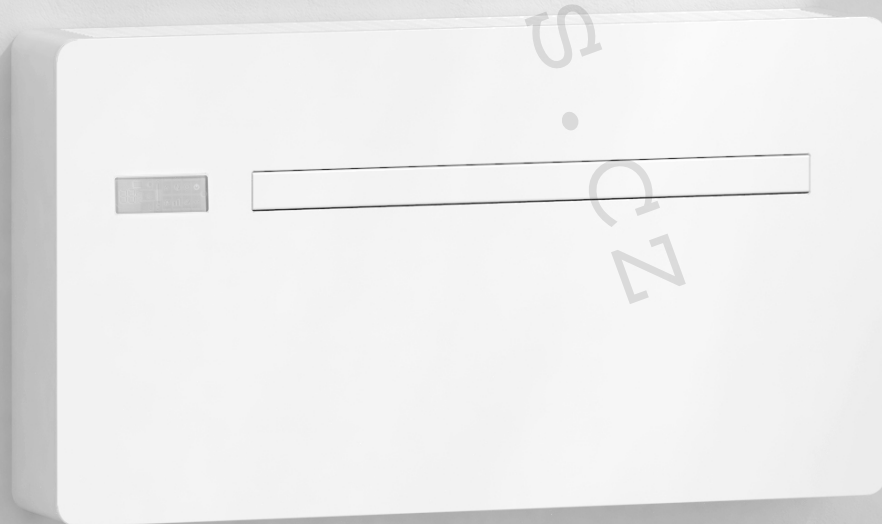
Monoblok umožňující instalaci bez potřeby technika s chladírenským oprávněním



CHLADIVO R32



DÁLKOVÉ OVLÁDÁNÍ PŘES APLIKACI



Krásná, štíhlá a tichá...

Běžné “splitové” klimatizace mají obvykle velkou a nevzhlednou jednotku instalovanou z venkovní strany domu. Klimatizace bez venkovní jednotky IVAR.2.0 od INNOVA byly navrženy jako vnitřní monobloky s propracovaným, ale přitom nenápadným designem v bílé barvě. Nabízejí tak vynikající energetickou účinnost s minimálními estetickými dopady na interiér, a především exteriér domu. Design byl vyladěn do posledního detailu, aby zajistil optimální propojení estetických, rozměrových i funkčních parametrů, včetně těch akustických.

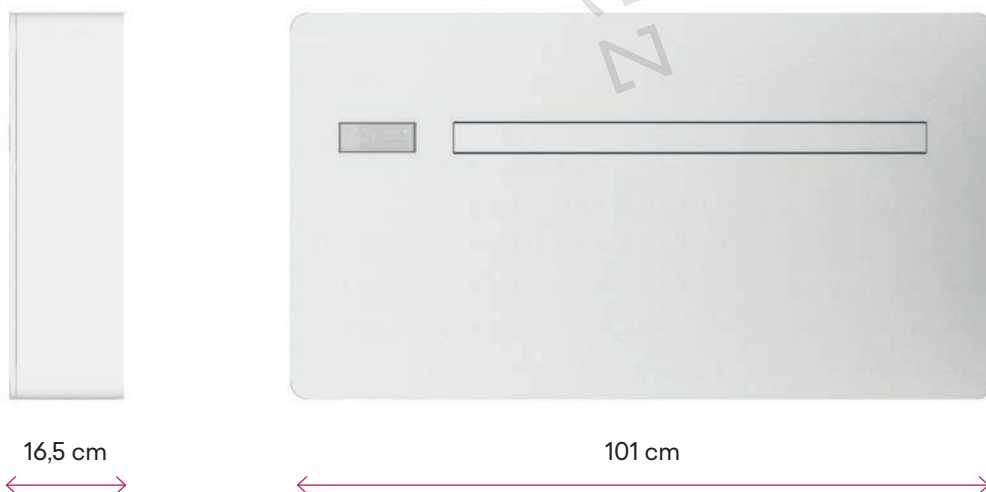
IVAR.2.0 navíc využijete celoročně, protože všechny modely umějí jak chladit, tak topit, a budou tedy poskytovat příjemný teplotní komfort nejen v horkých letních dnech, ale i během zimy či přechodných období roku.

Jednoduše praktická

IVAR.2.0 je ideálním řešením pro pokrytí většiny požadavků na chlazení a vytápění běžných bytů a domů. Klimatizace nikdy nebyla dostupnější.

Výkon IVAR.2.0

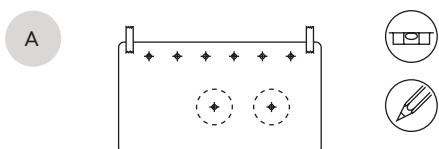
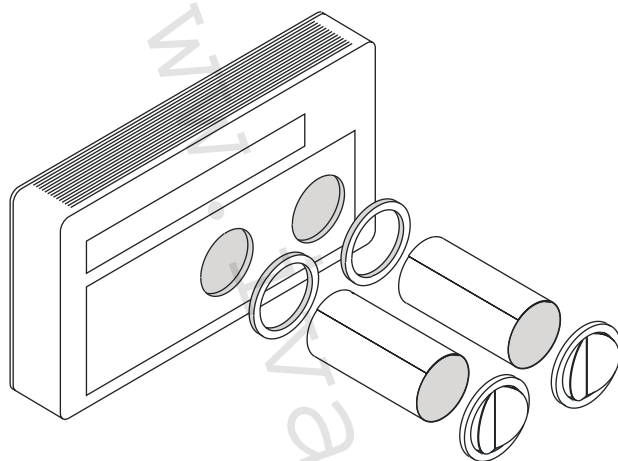
15 HP	-
12 HP	•
10 HP	•
9 HP	-
	IVAR.2.0



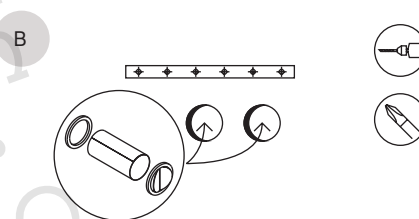
IVAR.2.0

Snadná instalace

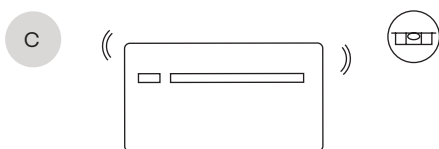
Minimální hloubka, bílá barva, perfektně hladký povrch, celokovová krycí skříň ... 2.0 je jednotka, která krásně zapadne do jakéhokoliv interiéru.



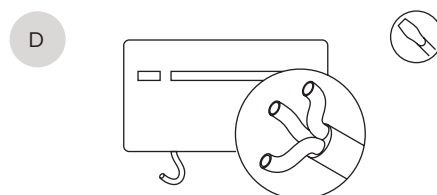
Přichyťte vrtací šablonu ke stěně a vyznačte si pozice pro šrouby a středy otvorů pro potrubí.



Upevněte ke stěně montážní držák a nainstalujte do otvorů venkovní klapky, ochranné plastové objímky a vnitřní příruby.



Instalujte jednotku na montážní držák a zkontrolujte její vodorovnost.



Provedte elektrická připojení a případné připojení odvodu kondenzátu pro provoz vytápění ve funkci tepelného čerpadla.



1

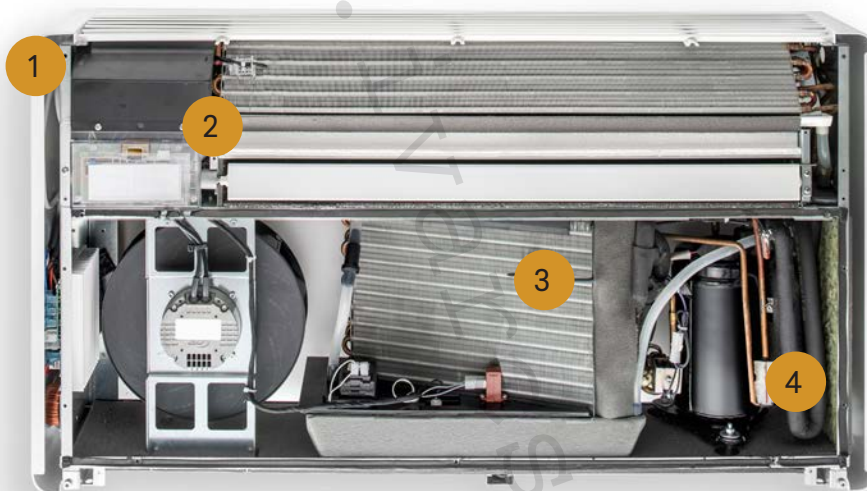
CELOKOVOVÁ SKŘÍŇ

Skříň IVAR.2.0 je kompletně kovová, protože byly vyřazeny veškeré plasty. Výkonná a kompaktní jednotka IVAR.2.0 je díky tomu pevnější a odolnější.

2

VESTAVĚNÝ DOTYKOVÝ DISPLEJ + WIFI PŘIJÍMAČ

Široký vestavěný ovládací panel umožňuje volit všechny provozní parametry přímo na těle jednotky - a poskytuje také komunikaci přes Wi-Fi.



3

VYSOKÁ ÚČINNOST ODPĀOVÁNÍ KONDENZÁTU

Díky umístění výměníku u sběrné nádoby kondenzátu je tato jednotka schopna zajistit vysoce účinné odpařování kondenzátu.

4

KOMPAKTNÍ PŘÍJÍMAČ

Kompaktní provedení jednotky zahrnuje vše, co je potřebné pro její bezvadný provoz. Díky pečlivě propracovanému designu vedoucímu ke snížení rozměrů každého komponentu je zajištěna perfektní funkce.

IVAR.2.0 ELEC

IVAR.2.0 s přídatným elektrickým topným tělesem 1,8 KW



BEZ VENKOVNÍ JEDNOTKY

Venkovní jednotku nahrazují pouze dva otvory o průměru 162 mm pro 12 HP a 202 mm pro 15 HP



DC INVERTER A DUAL POWER

Maximální komfort s nízkou spotřebou a tichým provozem

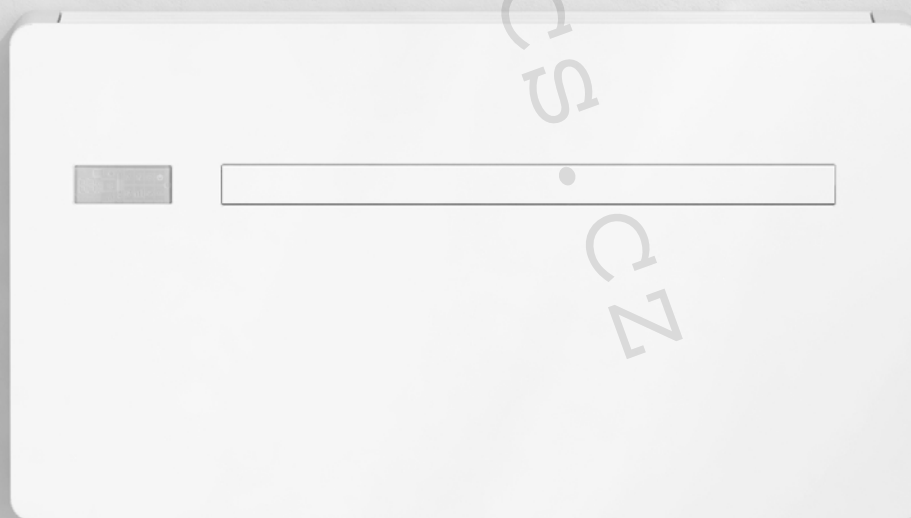


SNADNÁ INSTALACE

Monoblok umožňující instalaci bez potřeby technika s chladírenským oprávněním



DÁLKOVÉ OVLÁDÁNÍ PŘES APLIKACI



IVAR.2.0 ELEC s přídavným elektrickým topným tělesem 1,8 kW

Stejně jako u všech tepelných čerpadel, i zde topný výkon jednotky klesá společně s venkovní teplotou. Často je ale třeba jednotka, která má dostatečný výkon i při velmi nízkých venkovních teplotách.

Ve verzi IVAR.2.0 ELEC, je kromě funkce integrovaného tepelného čerpadla (standardní součástí všech modelů 2.0), k dispozici ještě přídavné elektrické topné těleso o výkonu 1800 W, které se automaticky spustí při velmi nízké venkovní teplotě, nebo když je třeba rychle vyhřát velmi chladné místnosti.

Verze IVAR.2.0 ELEC může zajistit celkový topný výkon přes 2 kW i při venkovní teplotě -7°C . Příkon elektrického topného tělesa může být navíc nastaven mezi 900 W, nebo 1800 W (výchozí), tak aby byl kompatibilní s elektrickou instalací v domě.

Verze IVAR.2.0 ELEC může tedy fungovat i jako jediný zdroj tepla, a to i v prostředí s chladným klimatem.

Snadné a praktické

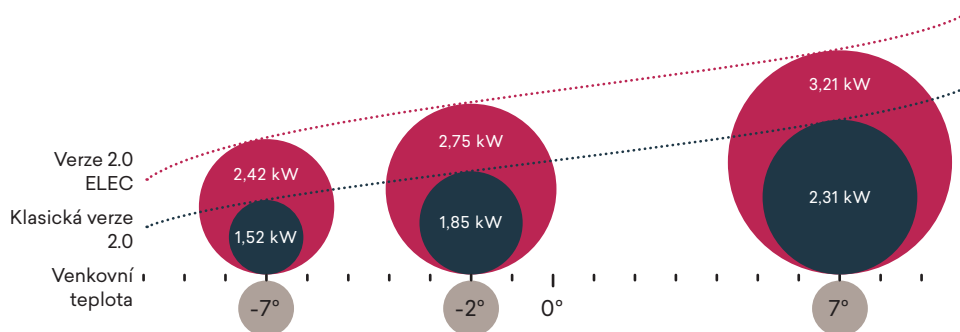
IVAR.2.0 ELEC je ideálním řešením pro místa s obzvláště chladným klimatem. IVAR.2.0 ELEC používá chladivo R32.

Výkon IVAR.2.0 ELEC

15 HP	•
12 HP	•
10 HP	-
9 HP	-
..2.0 ELEC 2 kW	

Porovnání topného výkonu

(např. s el. topným tělesem 900 W)



*Údaje se vztahují k maximálnímu topnému výkonu ve funkci Dual Power (model IVAR.2.0 12HPIN ELEC).

IVAR.2.0 V VERTIKÁLNÍ

Vertikální provedení IVAR.2.0 V je ideální do úzkých prostor.



BEZ VENKOVNÍ JEDNOTKY

Venkovní jednotku nahrazují pouze dva otvory o průměru 162 mm



DC INVERTER A DUAL POWER

Maximální komfort s nízkou spotřebou a tichým provozem



IDEÁLNÍ DO ÚZKÝCH PROSTOR

Šířka pouhých 500 mm

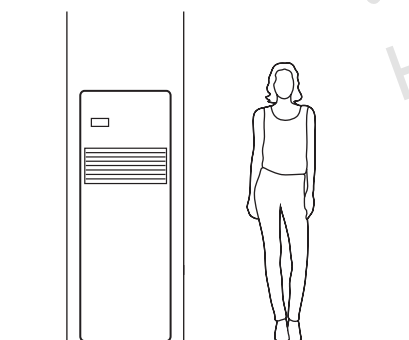


DÁLKOVÉ OVLÁDÁNÍ PŘES APLIKACI

Kompaktní klimatizace bez venkovní jednotky

Vertikální provedení IVAR.2.0V má šířku pouhých 500 mm a zachovává si všechny funkce klasického modelu. Je ideálním řešením pro místnosti, kde není z nějakého důvodu možné umístit klasickou horizontální jednotku. Tato jednotka se totiž vejde např. mezi okna nebo do rohu místnosti. Vertikální jednotka je k dispozici na vyžádání.

Umístění

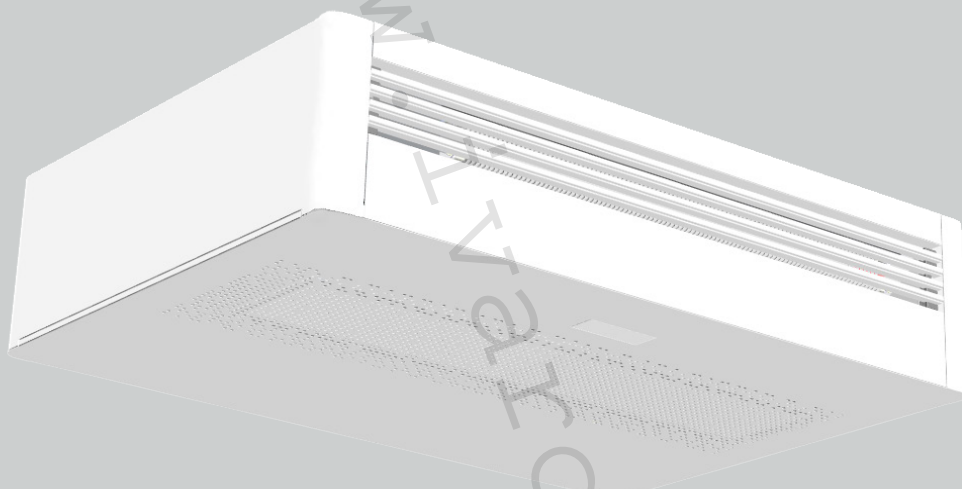


Směry proudění vzduchu



IVAR.2.0 CEILING

Podstropní provedení klimatizace
bez venkovní jednotky



BEZ VENKOVNÍ JEDNOTKY

Venkovní jednotku nahrazují pouze dva otvory o průměru 162 mm



DC INVERTER A DUAL POWER

Maximální komfort s nízkou spotřebou a tichým provozem.



SNADNÁ INSTALACE

Monoblok umožňující instalaci bez potřeby technika s chladírenským oprávněním



DÁLKOVÉ OVLÁDÁNÍ PŘES APLIKACI

Klimatizace stvořená pro podstropní montáž

IVAR.2.0 Ceiling je novou klimatizací bez venkovní jednotky od výrobce INNOVA určená pro horizontální podstropní montáž a využívající chladivo R32.

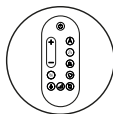
A jaká je její výška? Pouhých 255 milimetrů. Je tedy extrémně tenká a nabízí vhodnou alternativu do obývaných místností, kde není možné instalovat klasickou jednotku na obvodové stěně.

A navíc je IVAR.2.0 Ceiling k dispozici i ve verzi ELEC s přídavným elektrickým topným tělesem. Příkon elektrického topného tělesa může být i v tomto provedení zvolen mezi 900 W nebo 1800 W. Podstropní jednotka je k dispozici na vyžádání.

Možnosti ovládání



Z vestavěného dotykového displeje

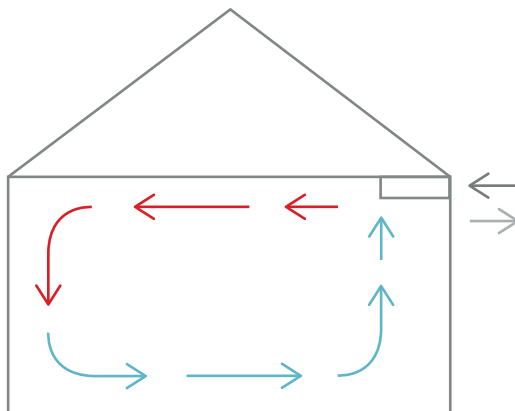


Z dálkového ovladače



Z chytrého telefonu přes aplikaci pro iOS nebo Android

Vytápění i chlazení v jednom modelu



BEZ
VENKOVNÍ
JEDNOTKY

Aplikace INNOVA

Přiřazení, nastavení a ovládání všech instalovaných INNOVA zařízení

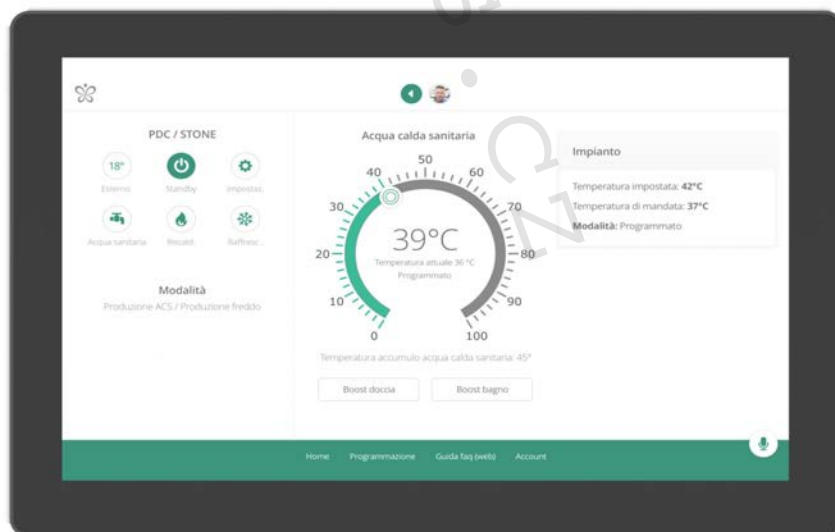
Výrobce INNOVA nabízí ucelenou řadu zařízení nejen pro chlazení a vytápění, ale např. také pro větrání obytných prostor. Pro klimatizace a fancoily jsou nyní k dispozici dvě aplikace. InnovApp pro modely do roku 2023 a nová aplikace INNOVA pro Android (INNOVA BUTLER pro iOS) pro modely od roku 2024. Obě aplikace umožňují vzdálený přístup do zařízení prostřednictvím jednoduchého uživatelského rozhraní ve vašem mobilním telefonu nebo tabletu, ať už jste právě doma nebo kdekoli na světě. V aplikaci si můžete vytvořit místnosti a vložit do nich zařízení, měnit nastavení teplot, provozních režimů a dalších parametrů dle vašich potřeb.

Vzdálené a lokální řízení

Vzdálené - PC / chytrý telefon / tablet



Lokální - webserver Butler



Hlavní funkce

. Ovládání přes místní nebo vzdálenou síť

System může být ovládán přes chytrý telefon, tablet nebo počítač.

. Vlastní nastavení pro letní a zimní režim

Pro letní a zimní režim mohou být nastaveny různé programy.

. Nastavení 3 teplotních úrovní pro fancoily

Pro každou místnost nebo zónu je možné nastavit 3 různé provozní teploty, které mohou být kdykoliv změněny.

. Týdenní programování

V každé místnosti je možné nastavit různé časové intervaly, kdy jsou zařízení v provozu.

. Síťové rozhraní stejné jako na PC

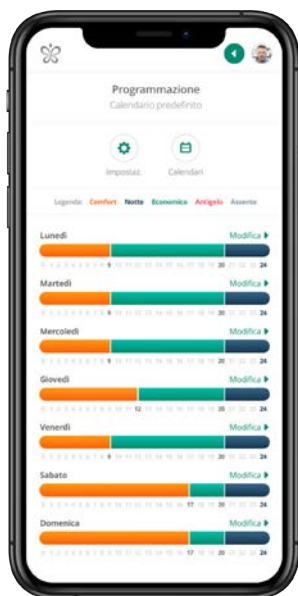
Připojení k webserveru je stejné jako byste byli u běžného počítače, jakmile je bus síť mezi tepelným čerpadlem a fancoily propojena.

. Vzdálená podpora

S vaším souhlasem můžete vaši jednotku 2.0 přihlásit do INNOVA cloudu pro případnou diagnostiku a řešení problémů v případě potřeby.

A

TÝDENNÍ PROGRAM



B

NASTAVENÍ TEPLITY



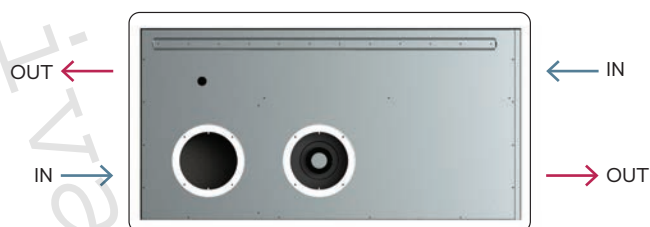
Boční instalační kit

Klimatizace bez venkovní jednotky se vždy instalují na obvodovou stěnu, aby bylo možné provádět výměnu vzduchu s venkovním prostředím prostřednictvím dvou vyvrtaných otvorů.

V některých případech to však není možné. Pokud je obvodová stěna domu dostupná alespoň z boční strany instalované jednotky, je nyní díky tomuto kitu možné klimatizaci instalovat. Tento instalační kit se zabuduje do příčky a otvory se poté vyvrtají do obvodové stěny, aby mohla výměna vzduchu probíhat z boku.

To přináší mnoho nových a nečekaných instalačních možností!

- A IVAR.2.0 pro nástěnnou montáž
- B Vestavný boční instalační kit
- C Samosklopné venkovní klapky





IVAR.2.0 a IVAR.2.0V

IVAR.2.0

Příslušenství

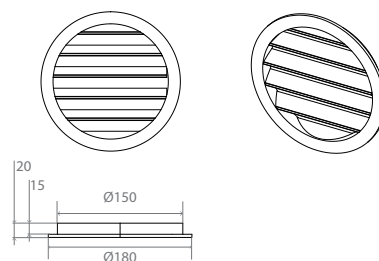
Venkovní mřížky s pevnými žebry

Popis

Příslušenství dodávané na vyžádání jako alternativa k samosklepným venkovním klapkám. Mřížky s pevnými žebry jsou vyrobeny z hliníku a je možné je nabarvit.

Kódy

GB0738II pro IVAR.2.0 klasické/vertikální/podstropní
GB1091II pro IVAR.2.0 15HP s otvory o průměru 202 mm



Kit proti dešti

Popis

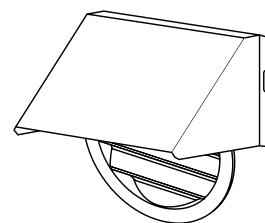
Stříška nad otvory pro instalaci 2.0 na stěnách vystavených povětrnostním vlivům. Příslušenství je dodáváno na vyžádání a je možné jej použít pouze nad venkovní mřížky s pevnými žebry. Dodávka zahrnuje dva kusy krytů, jeden pro každou mřížku. Barva bílá RAL 9003.

Funkce

Příslušenství instalované nad mřížky chrání otvory před nepřízní počasí.

Kódy

GB0739II pro IVAR.2.0 klasické/vertikální/podstropní



Kit proti hmyzu

Popis

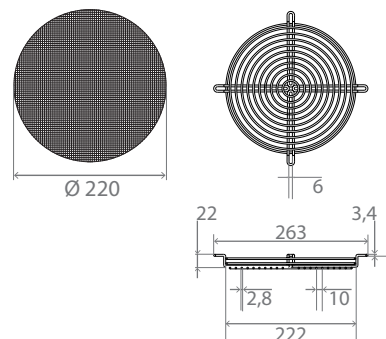
Kit obsahuje:

- 1 kovovou síťku
- 1 drátěnou mřížku
- upevňovací šroubky a hmoždinky

Příslušenství instalované do mřížek chrání otvory před možným vniknutím hmyzu nebo malých částic.

Kódy

GB0755II pro IVAR.2.0 klasické/vertikální/podstropní



Příslušenství - na vyžádání

Boční instalační kit

Popis

Vestavná kazeta pro rohovou instalaci s bočními výstupy na pravé straně.

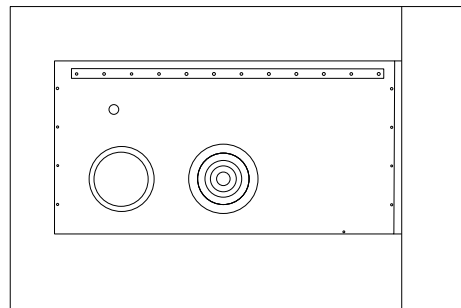
Kódy

L00773II pro IVAR.2.0 klasické

Vestavná kazeta pro rohovou instalaci s bočními výstupy na levé straně.

Kódy

L00774II pro IVAR.2.0 klasické

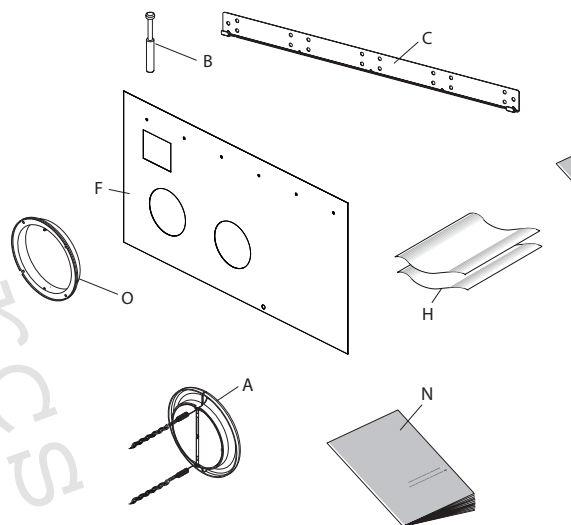


Kit pro přípravu instalace

Popis

Kit obsahuje:

- 2 samosklepné venkovní klapky pro přívod a odvod včetně pružin a řetízků (A)
- Sada 6 hmoždinek a šroubů (B)
- Nástěnný montážní držák (C)
- Papírová vrtací šablona (F)
- 2 plastové fólie pro vytvoření potrubí (H)
- Návod k instalaci (N)
- Protipřírubu pro vnitřní stěnu (O)



Funkce

Tento kit se používá k přípravě místa a otvorů pro budoucí instalaci jednotky IVAR.2.0. Všechny komponenty tohoto příslušenství jsou standardní součástí dodávky klimatizace při jejím nákupu.

Kódy

GB0671II pro IVAR.2.0 10 a 12HP s otvory o průměru 162 mm

GB1092II pro IVAR.2.0 15HP MAXI s otvory o průměru 202 mm

GB1109II pro IVAR.2.0 09HP MINI s otvory o průměru 162 mm

Kit UV-C lampy

Popis

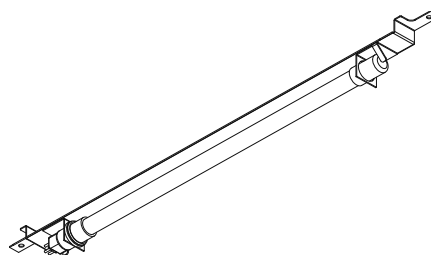
UV-C lampa pro dezinfekci vzduchu, která může být instalována pouze do modelů 12 HP DC Inverter u klasických horizontálních jednotek.

Instaluje a testuje se ve výrobním závodě.

Kódy

GB1104II pro IVAR.2.0 klasické

GR1232II Náhradní UV-C lampa pro IVAR.2.0

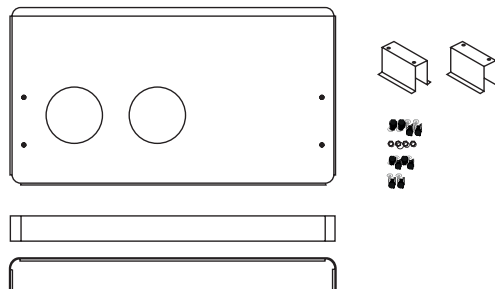


Kit pro instalaci na prosklené stěny

Popis

Kit obsahuje:

- 1 zadní estetický kryt bílé barvy RAL 9003
- 2 montážní držáky na podlahu pro IVAR.2.0
- 1 přední kryt nad podlahu v barvě RAL 9003
- Upevňovací šroubky a hmoždinky



Funkce

Příslušenství má estetickou funkci u instalací, kde je viditelná zadní strana jednotky. Např. když je umístěna ve skleněné vitríně.

Kódy

GB0740II pro IVAR.2.0 klasické

Spodní kryt

Popis

Spodní kryt vyrobený z nabarvené pozinkované oceli stejné barvy jako jednotky IVAR.2.0.

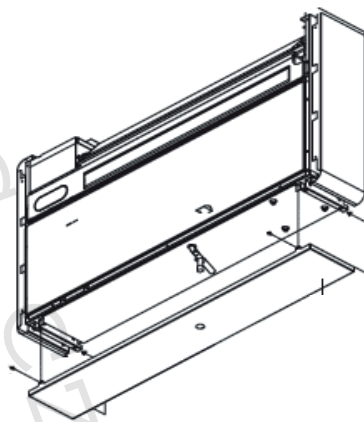
Funkce

Příslušenství má estetickou funkci u instalací, kde je viditelná spodní strana jednotky. Např. u instalací vysoko na stěně.

Kódy

GB0737II pro IVAR.2.0 klasické

GB1105II pro IVAR.2.0 09HPIN MINI



Regulace pro IVAR.2.0

NEW

Vestavěný dotykový displej

Dodává se standardně zabudovaný do skříňové jednotky.



- Rozhraní:**
- Dotykové rozhraní
 - Modulování rychlosti ventilátoru

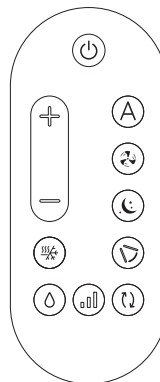
Wi-Fi připojení

- Funkce:**
- Všechna nastavení režimů, teplot a speciálních funkcí
 - Různé provozní režimy: chlazení, odvlhčování, cirkulace vzduchu, nebo vytápění

NEW

Dálkový ovladač

Standardní součástí dodávky jednotek.



- Možnost ovládání směru proudění výstupu vzduchu
- Ovládání rychlosti ventilátoru

NEW

Nástěnné ovládání M7



Kód:
EEB749II

- PI logika
- Dotykové ovládání
- Modulování rychlosti ventilátoru
- Připojení kabelem
- Může ovládat až 16 jednotek

Jednoduché ovládání a nastavení základních funkcí jednotky

- Přepínání režimů chlazení/vytápění
- Nastavení požadované teploty
- Nastavení rychlosti ventilátoru

Technické charakteristiky IVAR.2.0

Modely IVAR.	jeden.	2.0 MINI	2.0			2.0 ELEC	
		9 HP	10 HP	12 HP	15 HP	12 HP	15 HP

Chladicí výkon (A 35 °C; A 27 °C)

Maximální chladicí výkon Dual Power	(1)	kW	2,35	2,64	3,10	3,50	3,10	3,50
Jmenovitý chladicí výkon	(1)	kW	1,73	2,09	2,33	2,87	2,33	2,87
Minimální chladicí výkon	(1)	kW	0,70	0,83	0,92	1,40	0,92	1,40
Odvlhčování		l/h	0,7	0,8	0,9	1,2	0,9	1,2
Celkový příkon		kW	0,57	0,64	0,72	1,04	0,72	1,04
EER			3,01	3,29	3,25	2,74	3,25	2,74
Třída energetické účinnosti (Směr. 626/2011)	(2)		A	A+	A+	A	A+	A
SEER			4,60	4,70	4,60	4,10	4,60	4,10
Třída energetické účinnosti (EN 14825)	(3)		B	A	B	C	B	C

Topný výkon (A 7 °C; A 20 °C)

Maximální topný výkon Dual Power	(4)	kW	2,40	2,64	3,05	3,50	3,05	3,50
Jmenovitý topný výkon	(4)	kW	1,71	2,08	2,31	2,75	2,31	2,75
Výkon přídatného el. topného tělesa	(7)	kW	-	-	-	-	0,90/1,80	0,90/1,80
Minimální topný výkon	(4)	kW	0,75	0,71	0,79	1,35	0,79	1,35
Celkový příkon	(4)	kW	0,54	0,63	0,71	0,88	0,71	0,88
COP			3,15	3,31	3,28	3,12	3,28	3,12
Třída energetické účinnosti (Směr. 626/2011)	(2)		A	A+	A+	A	A+	A
SEER			3,70	3,80	3,70	3,40	3,70	3,40
Třída energetické účinnosti (EN 14825)	(3)		A	A	A	A	A	A

Elektrické údaje

Celkový příkon		kW	0,90	0,95	1,06	1,45	1,96 (7)	2,35 (7)
Maximální odběr proudu		A	3,90	4,10	4,60	6,30	8,52	10,22
Napájecí napětí		V/ph/Hz	230/1/50	230/1/50	230/1/50	230/1/50	230/1/50	230/1/50

Údaje o ventilátoru (5)

Rychlosti ventilátoru	(6)	počet	3+2	3+2	3+2	3+2	3+2	3+2
-----------------------	-----	-------	-----	-----	-----	-----	-----	-----

Hlavní charakteristiky

Maximální průtok vnitřního vzduchu		m³/h	360	380	400	450	400	450
Maximální průtok venkovního vzduchu		m³/h	430	460	480	550	480	550
Střední průtok vnitřního vzduchu		m³/h	300	310	320	350	320	350
Střední průtok venkovního vzduchu		m³/h	360	380	390	460	390	460
Minimální průtok vnitřního vzduchu		m³/h	240	260	270	300	270	300
Minimální průtok venkovního vzduchu		m³/h	320	330	340	400	340	400
Typ kompresoru			Rotační - DC Inverter					



Modely IVAR.	jedm.	2.0 MINI	2.0			2.0 ELEC	
		9 HP	10 HP	12 HP	15 HP	12 HP	15 HP

Akustické údaje

Jmenovitý akustický tlak	(8)	dB(A)	39	39	41	43	41	29
Minimální akustický tlak	(8)	dB(A)	27	26	27	29	27	29

Údaje o použitém chladivu

Chladivo			R290	R32	R32	R32	R32	R32
Náplň chladiva		kg	0,14	0,50	0,50	0,50	0,50	0,50

Rozměry a hmotnost produktu

Šířka		mm	810	1010	1010	1010	1010	1010
Výška		mm	549	549	549	549	549	549
Hloubka		mm	165	165	165	165	165	165
Netto hmotnost		kg	38,0	41,0	41,0	41,0	41,0	41,0
Průměr otvoru ve stěně		mm	162	162	162	202	162	202
Rozteč otvorů ve stěně		mm	293	293	293	293	293	293

- (1) Venkovní teplota vzduchu 35 °C; relativní vlhkost 41 %. Teplota okolního vzduchu 27 °C; relativní vlhkost 47 %. Výkon dle normy EN 14511
- (2) Třída energetické účinnosti dle Směrnice 626/2011 - Platí pro daňové odpočty
- (3) Třída energetické účinnosti dle Směrnice EN 14825:2022
- (4) Venkovní teplota vzduchu 7 °C; relativní vlhkost 87 % / Teplota okolního vzduchu 20 °C; relativní vlhkost 59 % / Výkon dle normy EN 14511
- (5) Účinnost dle normy EN 13141-7. Pokojová teplota 20 °C - Vnitřní vlhkost 28 % - Venkovní teplota 7 °C - Venkovní vlhkost 72 %
- (6) 3 manuální rychlosti plus automatická rychlost plus Boost
- (7) Zobrazené údaje platí pro použití jednoho přídatného elektrického tělesa (900 W), dle nastavení ve výrobě. Pokud by bylo použito i druhé topné těleso, výkon musí být zvýšen o dalších 900 W
- (8) Akustický tlak na straně systému byl měřen v semi-bezodrazové komoře ve vzdálenosti 2 m podle ISO 7779

Provozní limity:

Min. teplota okolního prostředí pro chlazení 18 °C / venkovní teplota -5 °C
 Max. teplota okolního prostředí pro chlazení 32 °C / venkovní teplota 43 °C
 Min. teplota okolního prostředí pro vytápění 5 °C / venkovní teplota -15 °C (-25 °C pro ELEC verze)
 Max. teplota okolního prostředí pro vytápění 25 °C / venkovní teplota 18 °C

Technické charakteristiky

IVAR.2.0 V (vertikální) / IVAR.2.0 Ceiling (podstropní)

Modely IVAR.		jedn.	IVAR.2.0 VERTIKÁLNÍ		IVAR.2.0 CEILING	
			10 HP	12 HP	12 HP	12-ELEC
Chladicí výkon (A 35 °C; A 27 °C)						
Maximální chladicí výkon Dual Power	(1)	kW	2,60	3,11	3,05	3,05
Jmenovitý chladicí výkon	(1)	kW	2,04	2,35	2,25	2,25
Minimální chladicí výkon	(1)	kW	0,81	0,92	1,10	1,10
Odvlhčování		l/h	0,8	0,9	0,90	0,90
Celkový příkon		kW	0,75	0,85	0,70	0,70
EER			2,72	2,75	3,21	3,21
Třída energetické účinnosti	(2)		A	A	A	A
Topný výkon (A 7 °C; A 20 °C)						
Maximální topný výkon Dual Power	(3)	kW	2,64	3,05	3,00	3,00
Jmenovitý topný výkon	(3)	kW	2,10	2,36	2,21	2,21
Minimální topný výkon	(3)	kW	0,68	0,79	0,94	0,94
Výkon přídatného el. topného tělesa		kW	-	-	-	0,90/1,80
Celkový příkon	(3)	kW	0,67	0,75	0,70	0,70
COP			3,10	3,15	3,16	3,16
Třída energetické účinnosti			A	A	A	A
Elektrické údaje						
Celkový příkon		kW	0,95	1,06	1,15	2,05
Maximální odběr proudu		A	4,40	4,80	5,10	9,00
Napájecí napětí		V/ph/Hz	230/1/50	230/1/50	230/1/50	230/1/50
Údaje o ventilátoru (4)						
Rychlosti ventilátoru		počet	3	3	-	-
Hlavní charakteristiky						
Maximální průtok vnitřního vzduchu		m ³ /h	380	400	420	420
Maximální průtok venkovního vzduchu		m ³ /h	460	480	540	540
Střední průtok vnitřního vzduchu		m ³ /h	310	320	350	350
Střední průtok venkovního vzduchu		m ³ /h	380	390	450	450
Minimální průtok vnitřního vzduchu		m ³ /h	260	270	280	280
Minimální průtok venkovního vzduchu		m ³ /h	330	340	360	360
Typ kompresoru			Rotační - DC Inverter		Rotační - DC Inverter	



Modely IVAR.	jdn.	IVAR.2.0 VERTIKÁLNÍ		IVAR.2.0 CEILING	
		10 HP	12 HP	12 HP	12-ELEC

Akustické údaje

Jmenovitý akustický tlak	(5)	dB(A)	41	43	-	-
Minimální akustický tlak	(5)	dB(A)	28	29	-	-

Hladiny hluku na straně místnosti (UNI EN 3741; 3744) (6)

Akustický výkon přenášený na konstrukci Lw		dB(A)	-	-	62,0	62,0
Prům. akustický tlak ve vzdálenosti 1 m Lp		dB(A)	-	-	48,0	48,0
Prům. akustický tlak ve vzdálenosti 3 m Lp		dB(A)	-	-	40,0	40,0

Údaje o chladivu

Typ chladiva			R410a	R410a	R32	R32
Náplň chladiva		kg	0,56	0,56	0,50	0,50

Rozměry a hmotnost produktu

Šířka		mm	500	500	1053	1053
Výška		mm	1398	1398	255	255
Hloubka		mm	185	185	740	740
Netto hmotnost		kg	57,0	57,0	69,0	69,0
Průměr otvoru ve stěně		mm	162	162	162	162
Rozteč otvorů ve stěně		mm	293	293	-	-

- (1) Venkovní teplota vzduchu 35 °C; relativní vlhkost 41 %. Teplota okolního vzduchu 27 °C; relativní vlhkost 47 %. Výkon dle normy EN 14511
(2) Třída energetické účinnosti dle Směrnice 626/2011
(3) Venkovní teplota vzduchu 7 °C; relativní vlhkost 87 % / Teplota okolního vzduchu 20 °C, relativní vlhkost 59 % / Výkon dle normy EN 14511
(4) Účinnost dle normy EN 13141-7. Pokojová teplota 20 °C - Vnitřní vlhkost 28 % - Venkovní teplota 7 °C - Venkovní vlhkost 72 %
(5) Akustický tlak na straně systému byl měřen v semi-bezodrazové komoře ve vzdálenosti 2 m podle ISO 7779
(6) Údaje dle normy EN 3741 a EN 3744







Talca, Chile -
Budovy pro
obytné a
terciární použití

Hotel Rio Garni, Švýcarsko
Vila z 19. století



Autoři katalogu:

Produktový designér
Luca Papini

Grafika:
Osmo Design

Fotografie:
Ottavio Tomasini

Zvláštní poděkování:
Akira Nishikawa

© Všechna práva vyhrazena
- fotografie, obrázky a texty
jsou chráněny autorským
právem, jakékoli použití
všech nebo jejich částí,
které není výslovně
povoleno společností
INNOVA, bude mít za
následek následné sankce.
INNOVA si vyhrazuje
právo kdykoli provést
změny svých produktů,
příslušenství a technických
údajů za účelem vylepšení
své nabídky.



Pistoia, Toskánsko - Chaty Borgo dei Gigli





Za každým
nápadem a
produktem stojí
lidé.



 **IVAR-CS**
TEPELNÁ TECHNIKA



**DISTRIBUTOR INNOVA PRODUKTŮ
V ČR A SR:**

IVAR CS spol. s r.o.
Velvarská 9, Podhořany
277 51 Nelahozeves II
Tel. +420 315 785 211-2
info@ivarcs.cz

www.ivarcs.cz

Přeloženo 2024/10



Výrobce (Itálie):

INNOVA s.r.l.
Via 1° Maggio, 8
38089 Storo (Tn)
Tel. +39 0465 670104
Fax: +39 0465 674965
info@innovaenergie.com

innovaenergie.com

Vydáno 2024/1