

Prémiové invertorové tepelné čerpadlo vzduch/voda pro rodinné domy a byty **IVAR.HP Athena**



Společnost IVAR CS spol. s r.o. neodpovídá za škody a není vázána zárukou, pokud nebyly tyto pokyny v průběhu návrhu tepelného čerpadla a otopné soustavy respektovány a dodrženy.
IVAR CS spol. s r.o.

Obsah

1	Transport, vybalení a umístění	5
1.1	Transport tepelného čerpadla	5
1.2	Vybalení tepelného čerpadla	5
1.3	Umístění tepelného čerpadla	7
2	Tepelné čerpadlo	10
2.1	Rozměry a přípojky	10
2.2	Referenční hodnoty pro kvalitu otopné vody a dezinfekce pitné vody	15
3	Systémová řešení	16
3.1	Zapojení vnitřní a venkovní jednotky Athena	16
3.2	Popis systému	17
3.3	Legenda systému	18
	1) Athena Total 300L, Total Compact, základní řešení, bez rozšiřovací karty	20
	2) Athena Total 300L, Total Compact, 4 bodově připojený buffer tank, bez rozšiřovací karty	20
	3) Athena Total 300L, Total Compact s rozšiřovací kartou pro bazén	21
	4) Athena Total +60 (EQ) vestavěný buffer tank, bez rozšiřovací karty	21
	5) Athena Total 300L, Total Compact s chlazením přes společnou nádrž objem >150l	22
	6) Athena Total 300L, Total Compact, 4 bodově připojený aktivovaný buffer tank, bez rozšiřovací karty	22
	7) Athena Standard 4 bodově připojený buffer tank, bez rozšiřovací karty	23
	8) Athena Standard (4x) primární/sekundární, 4 bodově připojený buffer tank, bez rozšiřovací karty	23
	9) Athena Standard (4x) primární/sekundární, 4 bodově připojený buffer tank, bez rozšiřovací karty s vřazenými oddělovacími výměníky	24
	10) Athena Standard (4x) primární/sekundární, 4 bodově připojený buffer tank, bez rozšiřovací karty s centrálním vřazeným oddělovacím výměníkem	24
3.4	Spolupráce s Fotovoltaikou / Smart Grid	25
4	Instalace potrubí	25
4.1	Objem vody v otopné soustavě	25
4.2	Minimální průtok v otopné soustavě	26
4.3	Hluk a vibrace	26
4.4	Max. vzdálenost mezi vnitřní a venkovní jednotkou	27
4.5	Pojistné ventily	27
4.6	Izolace potrubí	27
5	Elektroinstalace	28
5.1	Připojení hlavního napájecího kabelu	28
5.2	Umístění venkovního snímače	28
5.3	Další elektrická připojení verze Total 400V	29
5.4	Další elektrická připojení verze Standard	30
6	Technické údaje	31
6.1	Tabulka hodnot	31

6.2	Grafy COP a topných výkonů v závislosti na venkovní teplotě.....	32
7	Postup při navrhování/dimenzování TČ	35
8	Kontrolní seznam.....	37
9	Obecné pokyny pro provedení instalace tepelných čerpadel IVAR CS, aby mohla být uvedena do provozu	38
10	Upozornění	39

WWW.THERMIA-IVARCS.CZ

1 Transport, vybalení a umístění

1.1 Transport tepelného čerpadla

Výstrahy

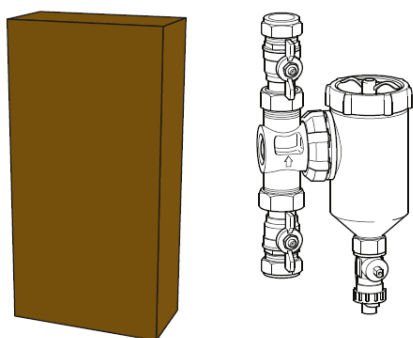
TČ je nutné vždy transportovat a skladovat ve svislé poloze a v suchém prostoru. Dle symbolů na obalu – **nepokládat!** Kdyby se tepelné čerpadlo položilo na nesprávnou stranu, mohlo by se vážně poškodit, protože olej z kompresoru by mohl natéci do tlakového potrubí a zabránit normálnímu fungování čerpadla.

Zajistěte tepelné čerpadlo tak, aby při přepravě nemohlo dojít k jeho převrnutí.

1.2 Vybalení tepelného čerpadla

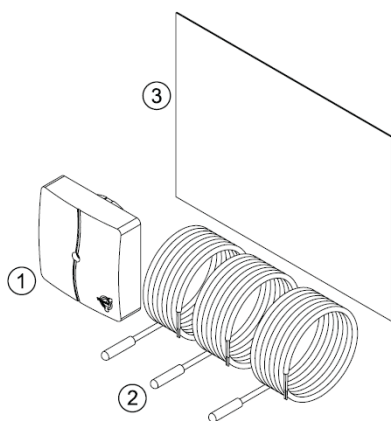
1. Zkontrolujte, zda při přepravě nedošlo k poškození zařízení.
2. Odstraňte obalový materiál a zkontrolujte, zda dodávka obsahuje následující přibalené součásti.

Pro všechny dodávky:

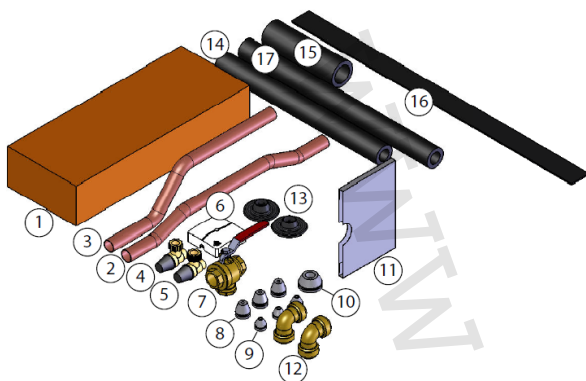


Magnetický filtr bez filtru nečistot (bez filtračního sítka pro zachycování tuhých znečišťujících částic).

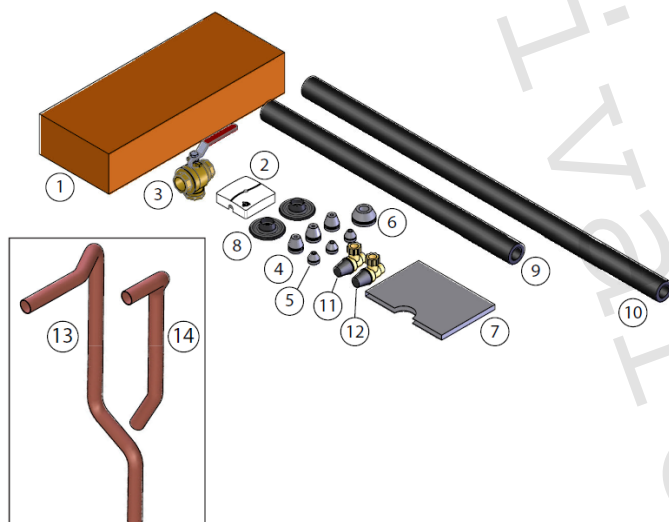
U modelů Athena Standard:



1. Venkovní snímač
2. Univerzální teplotní čidlo PT1000 (3x4 m)
3. Sáček na zip 170 x 230 mm

U modelů Athena Total +60 (EQ) a Athena Total Compact:


1. Box s příslušenstvím
2. Výstup vodního potrubí
3. Vstup vodního potrubí
4. Pojistný ventil, 9 barů
5. Pojistný ventil, 3 bary, 1/2"
6. Venkovní snímač
7. Kulový kohout s filtrem, DN 25, PN16
8. Kabelová průchodka
9. Kabelová průchodka
10. Kabelová průchodka M40
11. Plastový ruční držák
12. Nasazovací koleno 28
13. Průchodka pro potrubí
14. Izolace potrubí
15. Izolace potrubí, délka: 200 mm, 42 × 9 mm
16. Izolační páska
17. Izolace potrubí, délka: 540 mm, 28 × 9 mm

Model Athena Total 300L:


1. Box s příslušenstvím
2. Venkovní snímač
3. Kulový kohout s filtrem DN 25 PN16
4. Kabelová průchodka
5. Kabelová průchodka
6. Kabelová průchodka, M40
7. Plastový ruční držák
8. Průchodka pro potrubí
9. Izolace potrubí, délka: 700 mm
10. Izolace potrubí, délka: 1 000 mm
11. Pojistný ventil, 9 barů
12. Pojistný ventil, 3 bary, 1/2"
13. Měděná trubka Ø28 (umístěná za rozvaděčem uvnitř jednotky, není součástí balení)
14. Měděná trubka Ø28 (umístěná za rozvaděčem uvnitř jednotky, není součástí balení)

1.2.1 Připojovací šroubení

Sady připojovacího šroubení a pružné hadice nejsou součástí dodávky. Je možno je objednat dle ceníku IVAR CS, kapitola 17. Pro IVAR.HP Athena Total L300, Total Compact a Total +60 (EQ) IHP086U567AH. Pro IVAR.HP Athena Standard IHP086U567AS. V případě potřeby je možno z ceníku, kapitola 7, objednat odvodušňovací ventil a pojistný ventil.


Likvidace

Tento symbol na výrobku nebo balení označuje, že spotřebič nemůže být běžně recyklován, ale musí být uloženo na sběrné místo pro elektrické a elektronické spotřebiče.

Obaly zbývající po vybalení tohoto zařízení ekologicky zlikvidujte (recyklace).

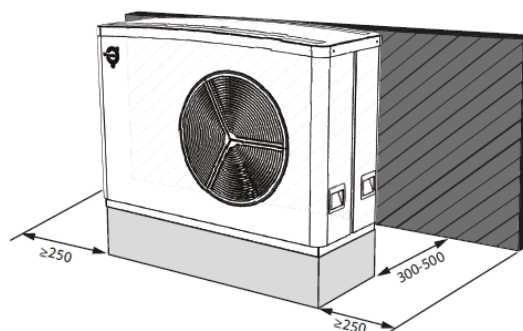
1.3 Umístění tepelného čerpadla

Umístění venkovní jednotky se volí tak, aby nebyla hlukem rušena vlastní domácnost ani sousedi.

Je nutno kontrolovat hladinu akustického tlaku emitovanou tepelným čerpadlem na hranici venkovního/vnitřního chráněného prostoru.

Viz tabulka Hladiny akustického tlaku v Tabulce hodnot.

Zařízení je výhodně umístěno v prostředí se stromy a keři s travnatým povrchem. Kolem tepelného čerpadla by neměly být rozsáhlé asfaltové nebo betonové plochy nebo kamenné a cihlové zdi, protože účinně odrážejí hluk.



Vyhnete se umístění venkovní jednotky:

- blízko oken nebo stěn ložnice atd.
- otočené proti sousedům
- ve vnitřním rohu budovy, který má značný vliv na směr šíření zvuku.

Zařízení je určeno k umístění před stěnu, takže pokud není k dispozici žádná zeď, je nutné ji postavit. Na zadní straně venkovní jednotky musí být stěna silná alespoň 250 mm, aby fungovala jako správná ochrana proti větru, jak je znázorněno na obrázku. Venkovní jednotka musí být umístěna ve vzdálenosti 300–500 mm od stěny.

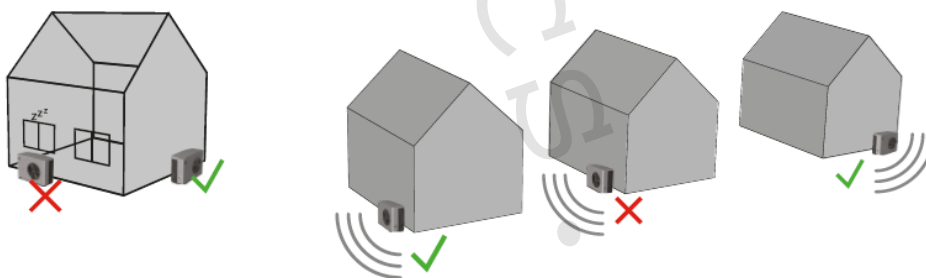
POZOR!

Max. vzdálenost mezi vnitřní a venkovní jednotkou je 15 metrů při průměru potrubí 28 mm. Nepoužívat pro toto vedení menší dimenzi než 28 mm.

Pro verze s přípravou TV (Total 300L, Compact a Total +60 (EQ)) není vhodné příliš zvětšovat objem vody v potrubí mezi vnitřní a venkovní jednotkou.

Dodržujte národní předpisy týkající se rušivého hluku.

Vhodné / nevhodné umístění venkovní jednotky



Vnitřní jednotku tepelného čerpadla je nutné umístit na místo, kde nemrzne. Jednotku se zásobníkovým ohřivačem teplé vody je nutné umístit do budovy, do prostoru s podlahovou jímkou svedenou do kanalizace (použijte suchý sifon).

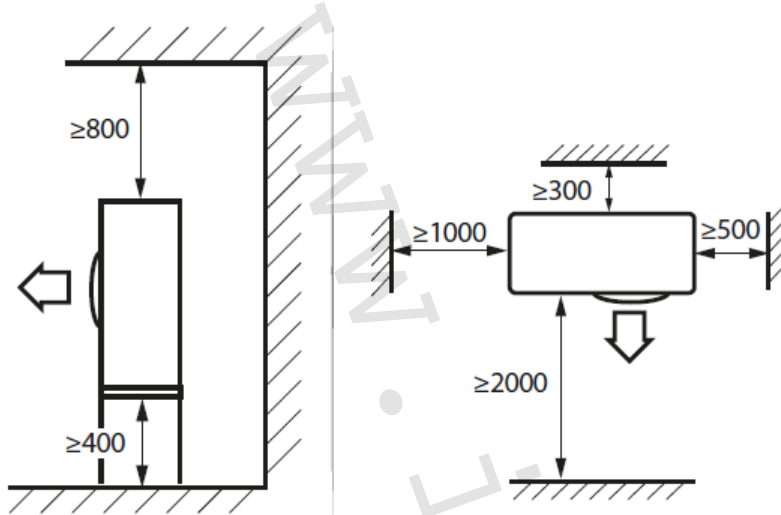
Jednotku se zásobníkovým ohřivačem teplé vody je nutné umístit na stabilní povrch. Podlaha musí mít dostatečnou nosnost pro celkovou hmotnost jednotky s naplněným zásobníkovým ohřivačem teplé vody (viz Tabulka hodnot).

Neumíst'ujte tepelné čerpadlo blízko oken nebo stěn prostor citlivých na hluk. Zajistěte, aby tepelné čerpadlo bylo umístěno dostatečně daleko od sousedů, aby nebyli rušeni hlukem. Je nutné dodržovat místní předpisy. Viz umístění tepelného čerpadla.

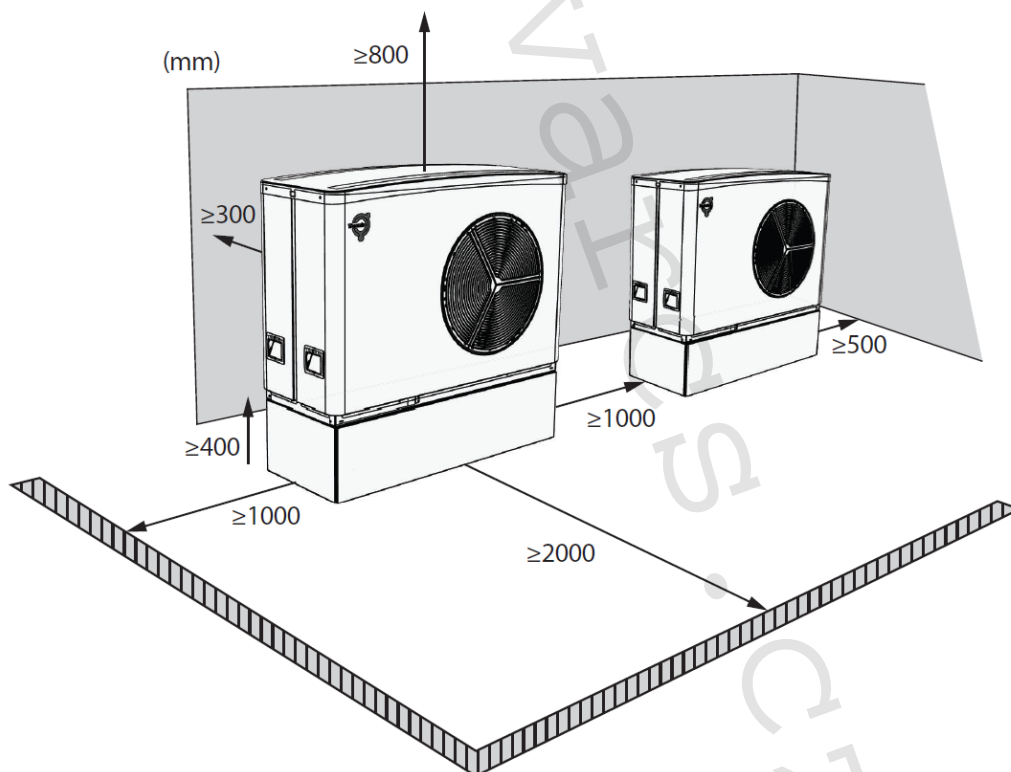
Tepelné čerpadlo by nemělo být zabudováno do jakékoli konstrukce. Je nutno dbát na to, aby kolem tepelného čerpadla byl vždy požadovaný volný prostor (viz níže).

Venkovní jednotku tepelného čerpadla a její bezprostřední okolí udržujte bez sněhu, ledu, listí a podobně.

Tepelné čerpadlo potřebuje určitý prostor pro svou funkci a pro provádění servisu. V případě nedodržení předepsaných odstupů od konstrukcí hrozí, že průtok venkovní jednotkou nebude dostatečný nebo, že vzduch se bude vracet z výfuku do sání. Této situaci zabraňte dodržáním níže uvedených rozměrů.



Kaskádová instalace modelu Athena Standard (až 4 venkovní jednotky)

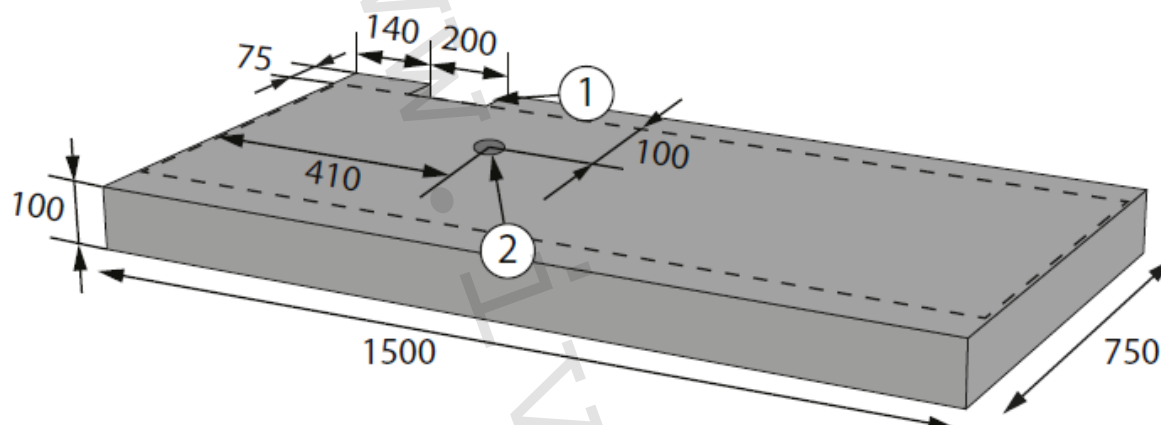


1.3.1 Základy tepelného čerpadla

Tepelné čerpadlo musí být umístěno venku na stabilním podloží, které unese celkovou hmotnost tepelného čerpadla, viz kapitola Technické údaje.

Upevněte všechny čtyři montážní body ke stabilní základně, např. k lité desce.

1. Vybrání pro přívodní potrubí (200 × 75 mm, jak je znázorněno na obrázku)
2. Průchod pro odtok kondenzátu (minimální průměr 70 mm)



Výstrahy

Účelem sběrače odtáté vody je zachycovat a odvádět vodu během odtávání. Je nutné základ venkovní jednotky opatřit otvorem pro odvod odtáté vody do dešťového trativodu min průměr 70 mm (ne do kanalizace), nebo ji zaveďte do nezámrazné hloubky (nutno zajistit podmínky pro vsakování vody do podkladu). Pro zabránění zamrznutí odtáté vody je nutno svod vody vyhřívat. Za tímto účelem připojte topný kabel a vložte ho do trubky odvodu odtáté vody až do nezámrazné hloubky. Topný kabel musí být připojen do příslušné svorky. TČ má již ve standardní výbavě nainstalovaný vyhřívaný sběrač odtáté vody.

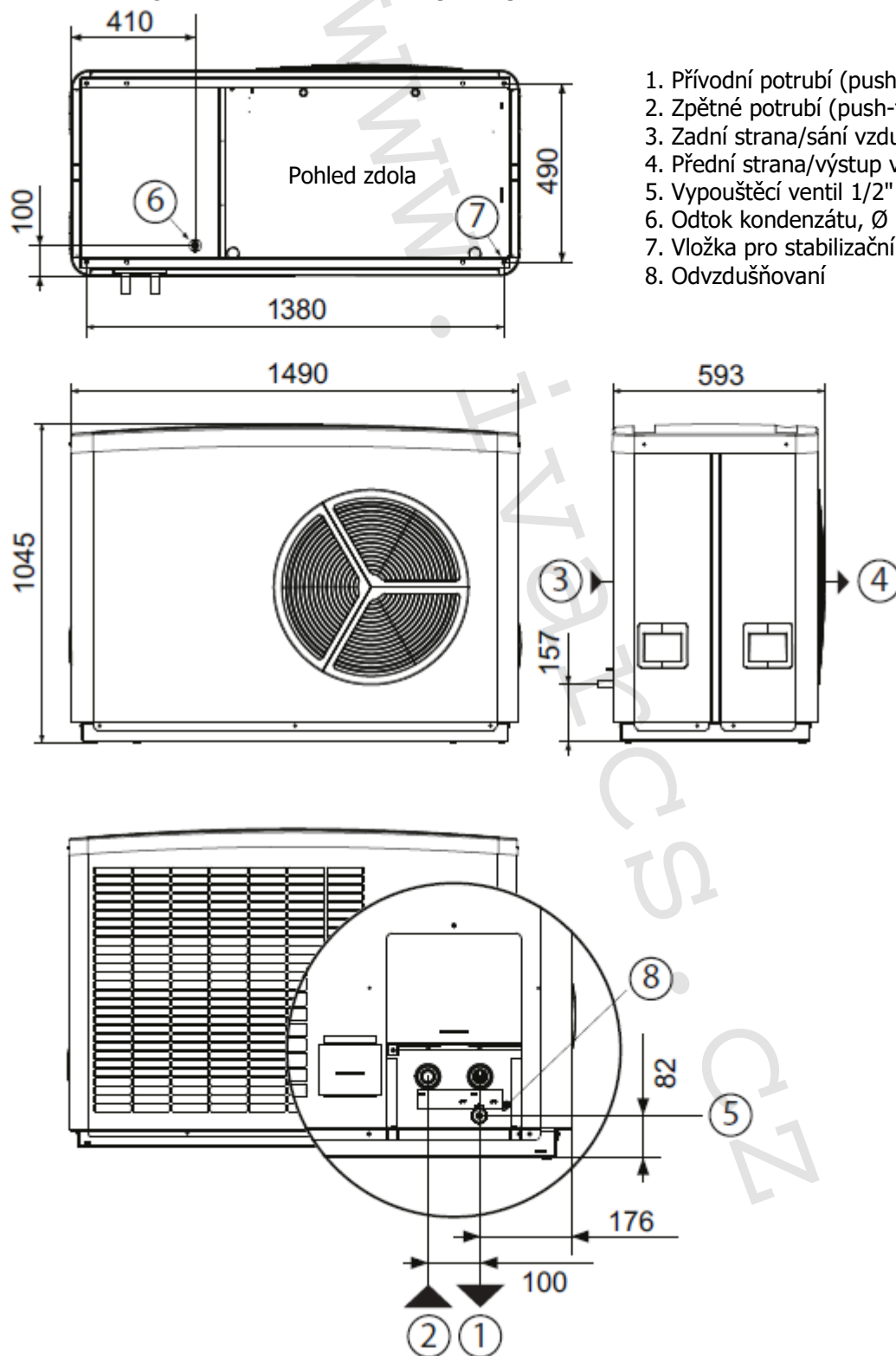
Odvod kondenzátu nesmí být v žádném případě zaústěn do rozvodů splaškové kanalizace, neboť hrozí vážné poškození vnitřní konstrukce tepelného čerpadla vlivem agresivních plynů.

Zkontrolujte pomocí vodováhy, zda tepelné čerpadlo stojí vodorovně. Při nesprávné poloze tepelného čerpadla hrozí riziko snížení výkonu.

2 Tepelné čerpadlo

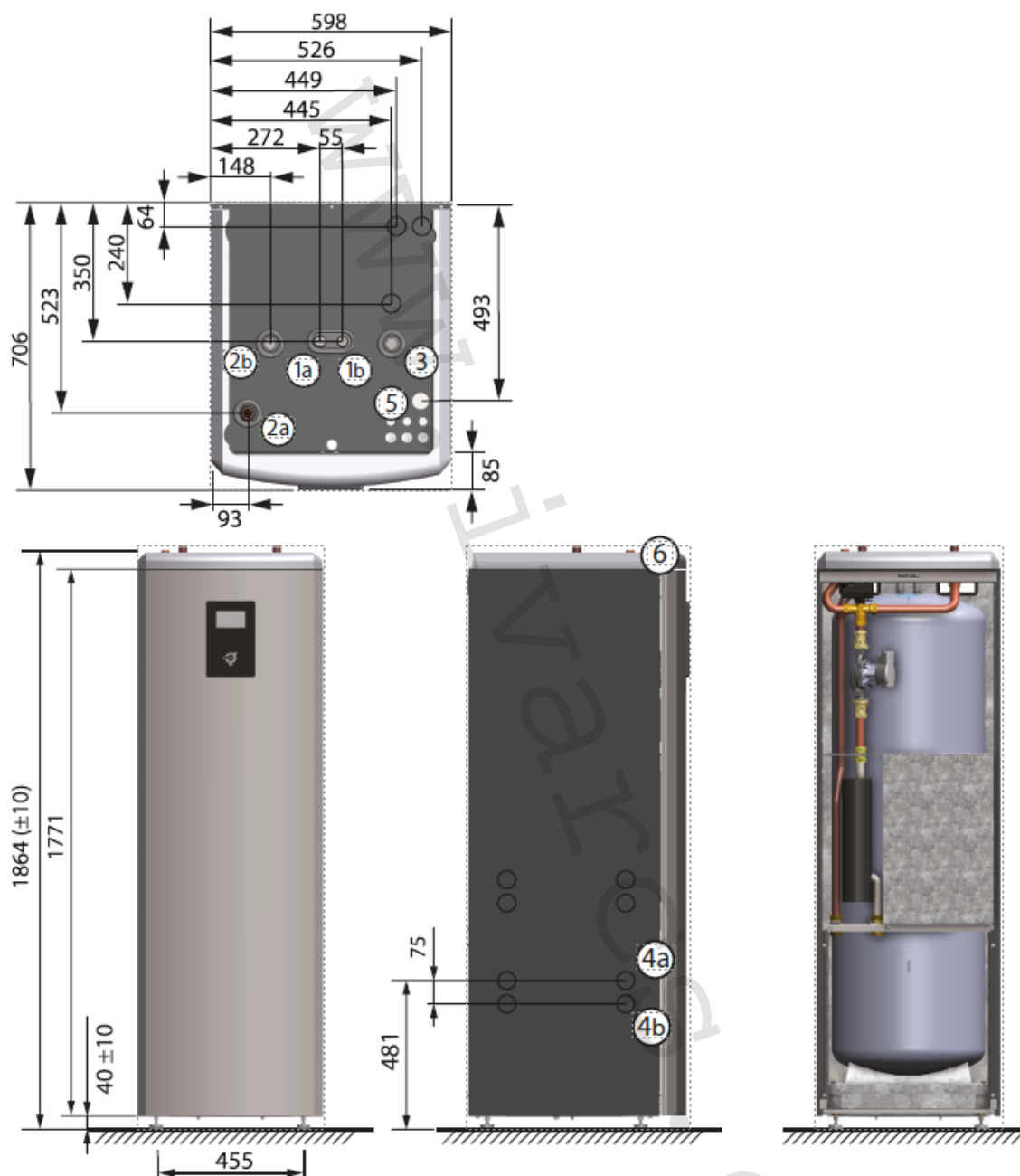
2.1 Rozměry a přípojky

Venkovní jednotka Athena 14/18 (H/HC)



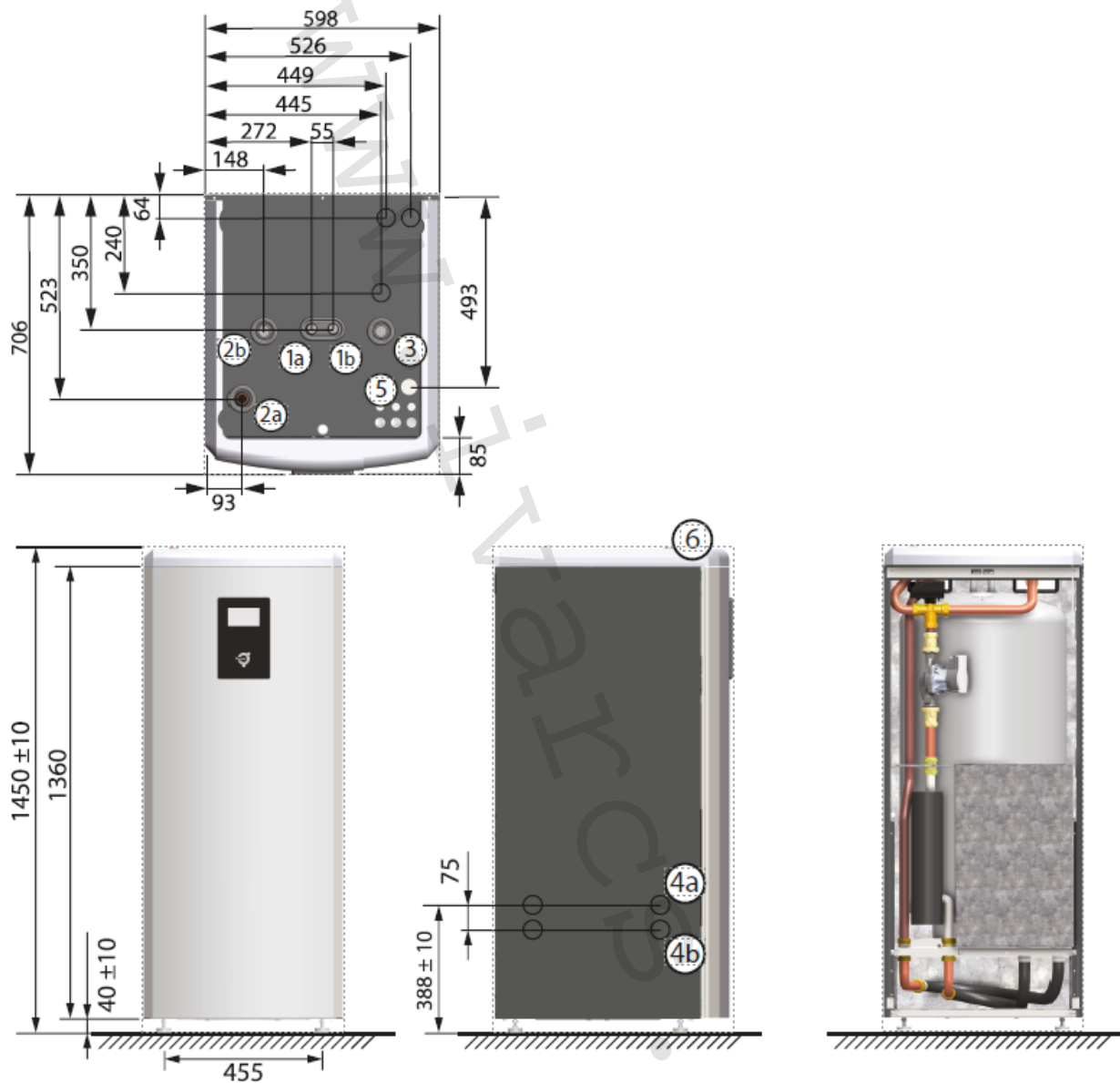
1. Přívodní potrubí (push-fit připojení), Ø 28 mm
2. Zpětné potrubí (push-fit připojení), Ø 28 mm
3. Zadní strana/sání vzduchu
4. Přední strana/výstup vzduchu
5. Vypouštěcí ventil 1/2"
6. Odtok kondenzátu, Ø 25 mm
7. Vložka pro stabilizační šrouby (M8×4)
8. Odvzdušňování

Vnitřní jednotka Athena Total 300L



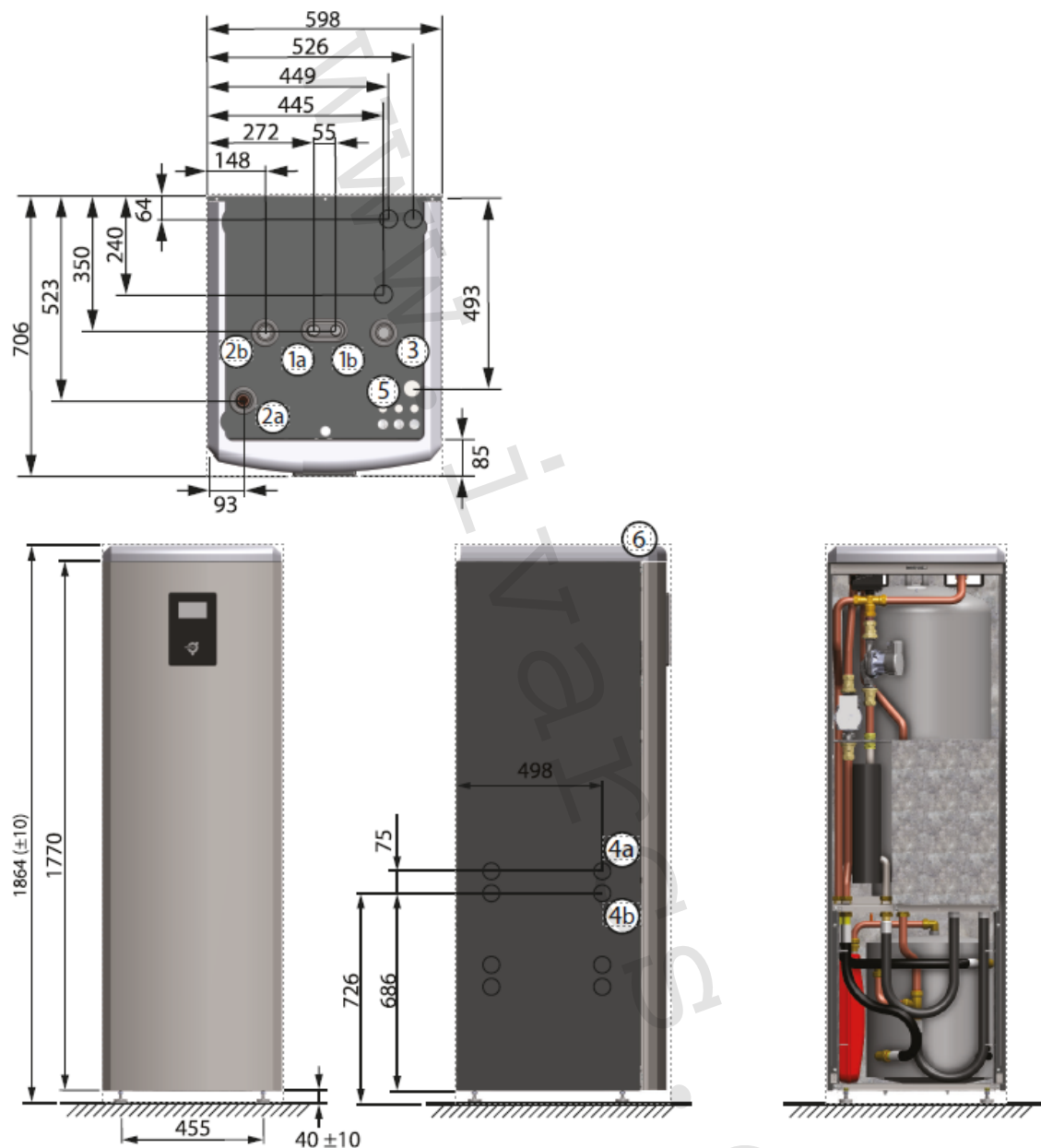
- 1a. Potrubí teplé vody, 22 mm
- 1b. Potrubí studené vody, 22 mm
- 2a. Přívodní potrubí otopné soustavy, 28 mm
- 2b. Zpětné potrubí otopné soustavy, 28 mm
3. Připojení pro odvzdušňovací ventil, 28 mm
- 4a. Přívodní potrubí z venkovní jednotky, 28 mm Cu (levé nebo pravé)
- 4b. Zpětné potrubí do venkovní jednotky, 28 mm Cu (levé nebo pravé)
5. Průchodky pro kabely napájení, snímače a komunikační kabel
6. Horní límcový kryt

Vnitřní jednotka Athena Total Compact



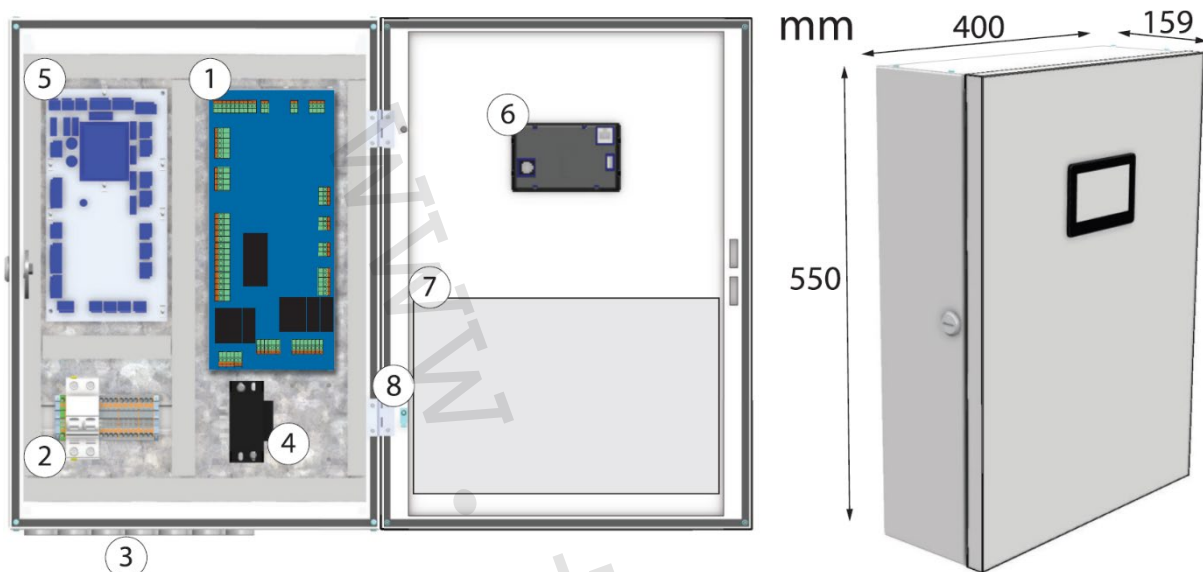
- 1a. Potrubí teplé vody, 22 mm
- 1b. Potrubí studené vody, 22 mm
- 2a. Přívodní potrubí otopné soustavy, 28 mm
- 2b. Zpětné potrubí otopné soustavy, 28 mm
3. Připojení pro odvzdušňovací ventil a pojistný ventil OS na straně TV, 28 mm
- 4a. Přívodní potrubí z venkovní jednotky, 28 mm Cu (levé nebo pravé)
- 4b. Zpětné potrubí do venkovní jednotky, 28 mm Cu (levé nebo pravé)
5. Průchodky pro kabely napájení, snímače a komunikační kabel
6. Horní límcový kryt

Vnitřní jednotka Athena Total +60 (EQ)



- 1a. Potrubí teplé vody, 22 mm
- 1b. Potrubí studené vody, 22 mm
- 2a. Přívodní potrubí otopné soustavy, 28 mm
- 2b. Zpětné potrubí otopné soustavy, 28 mm
3. Připojení pro odvzdušňovací ventil a pojistný ventil OS na straně TV, 28 mm
- 4a. Přívodní potrubí z venkovní jednotky, 28 mm Cu (levé nebo pravé)
- 4b. Zpětné potrubí do venkovní jednotky, 28 mm Cu (levé nebo pravé)
5. Průchodky pro kabely napájení, snímače a komunikační kabel
6. Horní límcový kryt

Vnitřní jednotka Athena Standard



1. BM karta
2. Vstup napájení, snímače a komunikační kabely
3. Prostupy pro kabely
4. Transformátor TR1
5. Místo určené pro kartu EM3
6. Zadní strana displeje, připojení pro BM kartu, síť a USB
7. List se štítky, pokyny pro připojení
8. Zemnicí kabel

2.2 Referenční hodnoty pro kvalitu otopné vody a dezinfekce pitné vody

Tepelné čerpadlo a jeho komponenty jsou vyvinuty tak, aby poskytovaly spolehlivý a efektivní provoz s vodou v kvalitě odpovídající normě VDI 2035. V praxi to znamená, že je nutné dodržet některá obecná opatření:

U všech systémů je povinné použít dodaný magnetický filtr.

Otopná soustava často obsahuje malé množství rozptýlených částic (rzi) a kalu produkovaných kyslíčkem vápenatým, a proto je nutné podniknout taková opatření, aby byla voda v otopné soustavě co nejčistší, aby byl zajištěn dlouhodobý provoz a minimalizováno nebezpečí problému z hlediska spolehlivosti. Pokud předpokládáte, že se v otopné soustavě bude vyskytovat magnetit, vždy zvažte čištění soustavy nebo nainstalování magnetických filtrů. Vždy je nutné nainstalovat všechny filtry dodané s tepelným čerpadlem. Filtr nečistot umístěte na zpětné potrubí z otopné soustavy, co nejbližší k tepelnému čerpadlu. Je nutné zabránit kontaminaci chemickými látkami nebo olejem. V oblastech, kde jsou kvůli tvrdé vodě výjimečné podmínky, bude možná nutné nainstalovat změkčovací filtr (platí pro otopnou soustavu a okruh teplé vody). Změkčovací filtr vodu změkčí, zbaví nečistot a zabrání tvorbě vodního kamene. Pitná voda musí být svou kvalitou v souladu s odpovídající Směrnicí o jakosti vody určené k lidské spotřebě (98/83/ES). Z hlediska hladiny chlóru to znamená, že je schválena do úrovně 250 mg/l.

Otopná voda a voda použitá pro ředění nemrznoucí kapaliny musí být svými kvalitativními parametry v mezích udaných následující tabulkou:

Název kvalit. parametru	Zkratka	Hodnota
Alkalicita	pH	7,5-8,5
Elektrická konduktivita	EC	< 350 μ S/cm
Celková tvrdost	Ca+Mg	< 1 mmol/l (= 5,6 °dH)
Úroveň železa	Fe	< 0,2 mg/l
Úroveň manganu	Mn	< 0,05 mg/l
Úroveň mědi	Cu	< 0,05 mg/l
Úroveň chloridů	Cl ⁻	< 50 mg/l
Úroveň dusičnanů	NO ₃	< 50 mg/l
Úroveň oxidu uhličitého	CO ₂	< 5 mg/l

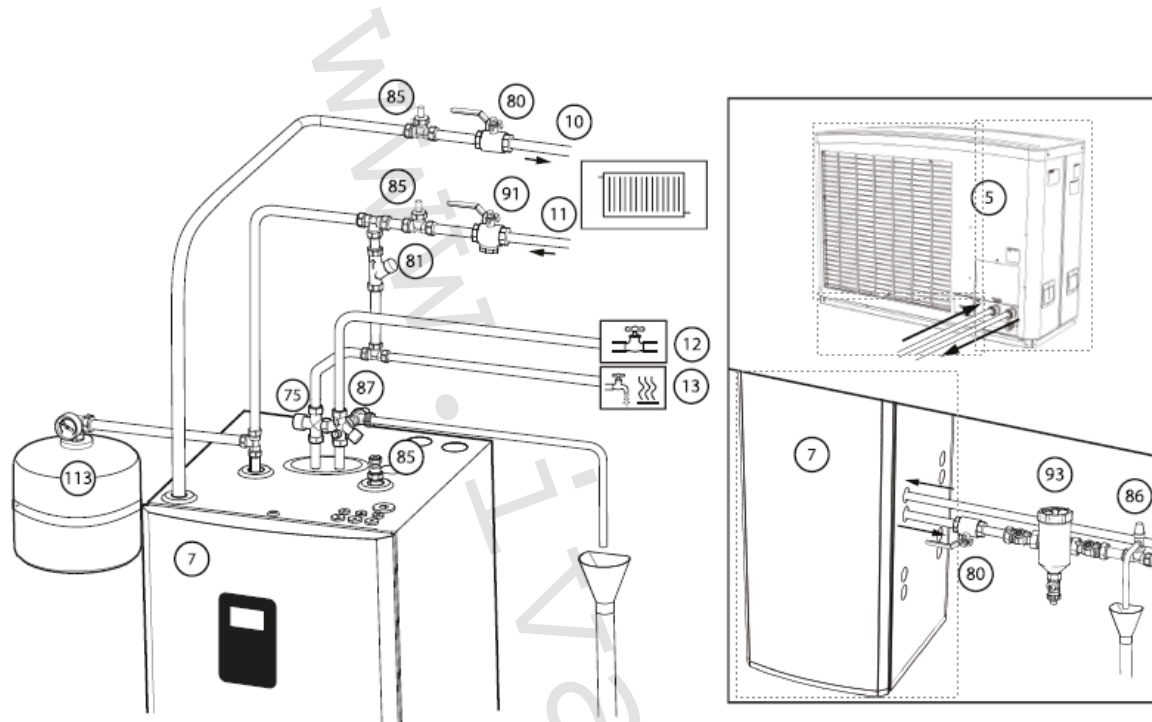
Otopná voda musí být čirá a bezbarvá, neobsahující rozpuštěné látky, pěnотvorná činidla, bez obsahu sulfanu H₂S a bez jakýchkoli stop olejů a tuků.

Je doporučeno používat magnetický filtr pro prevenci zadírání pohyblivých částí otopné soustavy (např. oběžná kola oběhových čerpadel).

Termická dezinfekce teplé vody proti tvorbě legionelly musí být prováděna dle platných hygienických předpisů a proces musí zahrnovat propláchnutí všech úseků a větví potrubní sítě rozvodu teplé vody horkou vodou při každé termické dezinfekci.

3 Systémová řešení

3.1 Zapojení vnitřní a venkovní jednotky Athena



- 5 Venkovní jednotka vzduch/voda
- 7 Vnitřní jednotka vzduch/voda
- 10 Přívodní potrubí otopné soustavy
- 11 Zpětné potrubí otopné soustavy
- 12 Potrubí studené vody
- 13 Potrubí teplé vody
- 75 Směšovací ventil teplé vody
- 80 Uzavírací ventil
- 81 Plnicí ventil
- 85 Odvzdušňovací ventil + pojistný pro otopnou soustavu na straně TV
- 86 Pojistný ventil (max. 3 bary, tepelné čerpadlo)
- 87 Pojistný ventil (9 barů, teplá voda)
- 91 Filtr nečistot s uzavíracím kulovým kohoutem, DN 25
- 93 Magnetický filtr
- 113 Expanzní nádoba (vestavěná pro model Athena Total +60 (EQ))

3.2 Popis systému

Základní funkce

Tepelné čerpadlo Athena poskytuje *vytápění / chlazení* (pouze model HC), *přípravu TV* s prioritou přípravy TV. Teplota na přívodu do otopné soustavy je řízena řídicí jednotkou tepelného čerpadla podle teploty venkovního vzduchu, tzv. ekvitermní řízení pomocí technologie Thermia inverter a Copeland EVI. *Pomocný ohřev* je spouštěn pouze v případě, že výstupní výkon tepelného čerpadla je nedostatečný, tj. venkovní teplota pod bodem bivalence. Pomocný ohřev může být integrovaný nebo externí. Pomocný ohřev může být využíván pro dezinfekci teplé vody proti legionelle v provozních režimech, které umožňují použití pomocného ohřevu. *Externí pomocný ohřev* (například ve formě plynového kotle) je řízen bezpotenciálovým kontaktem, může být k otopné soustavě připojen přes třicestný směšovací ventil nebo může být přímo ovládán spojitým signálem (0-10 V). Teplota otopné vody přiváděné do soustavy je řízena systémovým snímačem, na němž se počítá aktuální požadavek tepla.

Vytápění a ohřev teplé vody nemůže probíhat současně. Vytápění a chlazení nemůže probíhat současně. Provoz TČ při současném požadavku přípravy TV, vytápění i chlazení je alternující mezi těmito stavy. Tepelné čerpadlo může řídit dva topné okruhy, *jeden přímý* a *jeden směšovaný (distribuční)* 107, 108, 109 (pozice v systémových řešeních).

Verze vnitřních jednotek

Vnitřní jednotky jsou ve čtyřech verzích. Verze Standard obsahuje pouze řídicí systém a displej. Zbývající tři jsou verze Total a všechny jsou v provedení s integrovaným zásobníkovým ohřivačem teplé vody s technologií TWS, přepínacím ventilem TV / vytápění a pomocným ohřevem 15 kW.

Athena *Total 300L* obsahuje 300 l nerezový zásobníkový ohřivač teplé vody.

Total *Compact* má sníženou skříň a není žádné volné místo ve spodní části skříně, obsahuje zásobníkový ohřivač o objemu 180 l.

A nakonec je to *Total +60 (EQ)*, která má navíc 180 l zásobníkový ohřivač teplé vody, a navíc vestavěný 60 l buffer tank, 12 l expanzní nádobu a oběhové čerpadlo pro otopnou soustavu.

Zvětšení objemu vody v soustavě

Je doporučeno do soustavy nainstalovat 4bodově připojenou nádobu, která slouží pro zvětšení objemu vody v otopné soustavě (viz kapitola Objem otopné vody v soustavě) a zároveň slouží k hydraulickému oddělení okruhu tepelného čerpadla a otopné soustavy pro bezproblémový chod. Zvětšení objemu vody v otopné soustavě pro bezpečné odtávání je možno provést *sériovým připojením nádoby* o požadovaném objemu (viz kapitola Objem otopné vody v soustavě), pak ale je nutno zabezpečit, že kondenzátor tepelného čerpadla bude mít vždy k dispozici potřebný průtok.

Chlazení

Tepelné čerpadlo verze HC má vestavěnou funkci chlazení. V základním vybavení je i možnost ovládní přepínacího ventilu chlazení 79. Tím se dá vytvořit *obtok buffer tanku vytápění* a do tohoto obtoku je možno vřadit *buffer tank chlazení*.

Bazén

Při použití rozšiřovací karty je možno řídit *ohřev bazénové vody* 140, 141, 142, 143.

Ochrana proti zamrznutí








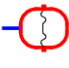










Pokud je požadavek řešení *ochrany proti zamrznutí* venkovní části otopné soustavy, je použito buď vřazení *oddělovacího výměnku* tepla, nebo naplnění otopné soustavy nemrznoucí kapalinou (například glykol namíchaný na bezpečný bod tuhnutí).

Konfigurace Master – Slave

Nepodporuje funkci chlazení a ohřevu bazénu, je možno provozovat maximálně 4 venkovní jednotky, maximálně 2 z nich mohou připravovat teplou vodu.

U otopných soustav s uzavřenou expanzní nádobou musí být soustava také vybavena schváleným manometrem a pojistným ventilem, pro min. DN 20; 1,5 baru – tlak pro otevření, nebo podle požadavků místních předpisů.

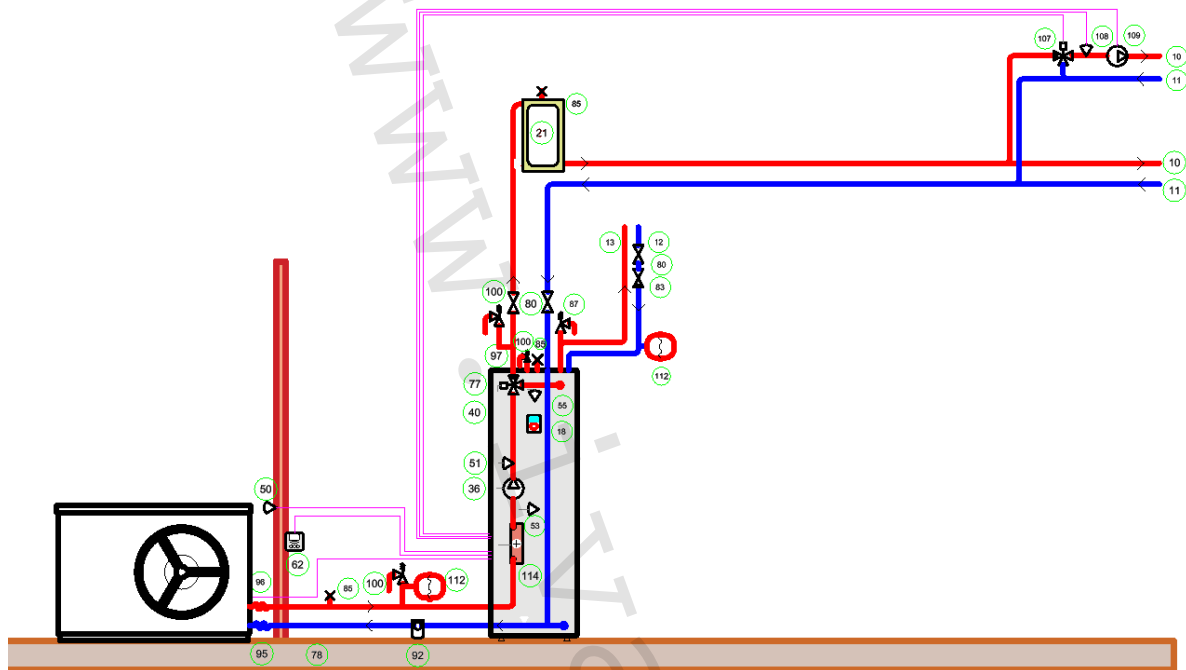
3.3 Legenda systému

	Uzavírací kulový kohout
	Zpětný ventil, směr průtoku -> (z leva doprava)
	Filtr magnetických částic Boilermag
	Kulový kohout s filtrem tuhých částic
	Trojcestný termostatický směšovací ventil, směr průtoku -> (z leva doprava nebo dolů)
	Trojcestný směšovací ventil s pohonem, směr průtoku -> (z leva doprava nebo dolů)
	Pojistný ventil, otevírací tlak viz tabulka komponent
	Expanzní nádoba, velikost dle objemu vody v otopné soustavě nebo v zás. ohř. TV, dle účelu
	Oběhové čerpadlo
	Deskový výměník tepla
	Objemová nádrž nebo buffer tank, dle způsobu připojení, 2 bodově nebo 4 bodově
	Odvzdušňovací ventil
	Teplotní snímač
	Vedení M&R
	Hydraulické potrubní vedení – přívod
	Hydraulické potrubní vedení – zpátečka
	Hydraulické potrubní vedení – chlazení
	Pozice konkrétního komponentu odkazující na tabulku komponent

Pozice	Název	Specifikace	Dodávka T, C	Dodávka T+60	Dodávka S
5	Venkovní jednotka	Athena 14, 18 (H/HC)	Ano/TČ	Ano/TČ	Ano/TČ
10	Přívod	-	-	-	-
11	Zpátečka	-	-	-	-
12	Studená voda	-	-	-	-
13	Teplá voda	-	-	-	-
18	Zásobníkový ohřivač TV TWS	-	Ano/TČ	Ano/TČ	Ne
21	Vyrovňovací nádrž	Objem dle TL, kód dle Katalogu produktů Thermia	Ne	Ano/TČ 60l	Ne
23	Buffer tank	Objem dle TL, kód dle Katalogu produktů Thermia	Ne	Ne	Ne
31	Oběhové čerpadlo vřazeného výměníku	Pevná rychlost, napájení 230V, řízení on/off	Ne	Ne	Ne
32	Oběhové čerpadlo	Pevná rychlost, napájení 230V, řízení on/off	Ne	Ne	Ne
33	Oběhové čerpadlo (systém)	Pevná rychlost, napájení 230V, řízení on/off	Ne	Ne	Ne
36	Oběhové čerpadlo	Proměnná rychlost, napájení 230V, řízení PWM (0-10V)	Ano/TČ	Ano/TČ	Ne
40	Vnitřní jednotka (řídicí systém)	Total 300L, Total Compact, Total +60 (EQ)	Ano/TČ	Ano/TČ	Ano/TČ
50	Venkovní snímač	PT1000	Ano/TČ	Ano/TČ	Ano/TČ
51	Snímač přívodu	PT1000	Ano/TČ	Ano/TČ	Ano/TČ
52	Snímač zpátečky (systém)	PT1000	Ne	Ne	Ne
53	Snímač TV spodní (start)	PT1000	Ne	Ne	Ne
55	Snímač TV horní (teplota)	PT1000	Ne	Ne	Ne
57	Snímač teploty přívodu (systém)	PT1000, příložený, kód dle Katalogu produktů Thermia	Ne	Ne	Ne
59	Snímač buffer tanku	PT1000	Ne	Ne	Ne
62	Prostorový snímač	Kód dle Katalogu produktů Thermia	Ne	Ne	Ne
65	Vřazený výměník tepla	Kód dle Katalogu IVAR CS	Ne	Ne	Ne
69	Směšovací ventil (systém)	Napájení 24V, signál 0-10V	Ne	Ne	Ne
75	Termostatický směšovací ventil	Pro teplou vodu	Ne	Ne	Ne
77	Přepínací ventil TV/vytápění	Plno-průtočný, napájení 230V, signál 230V	Ano/TČ	Ano/TČ	Ne
78	Snímač průtoku	On/off, instalovaný ve venkovní jednotce	Ano/TČ	Ano/TČ	Ano/TČ
79	Přepínací ventil chlazení/vytápění	Plno-průtočný, napájení 230V, signál 230V	Ne	Ne	Ne
80	Uzavírací kulový kohout	V požadovaném množství	Ne	Ne	Ne
82	Balanční ventil	V požadovaném množství	Ne	Ne	Ne
83	Zpětný ventil	V požadovaném množství	Ne	Ne	Ne
84	Přepouštěcí ventil	-	Ne	Ne	Ne
85	Odvzdušňovací ventil	V požadovaném množství	Ne	Ne	Ne
87	Pojistný ventil	Pro teplou vodu (9 bar)	Ano/TČ	Ano/TČ	Ne
91	Kulový kohout s filtrem	-	Ano/ TČ	Ano/ TČ	Ne
92	Odlučovač magnet. částic s filtrem	-	Ano/ TČ	Ano/ TČ	Ano/ TČ
95	Pružné hadice	R25 L=1000 mm, kód dle Katalogu IVAR CS	Ne	Ne	Ne
96	Sada přípojovacího šroubení	Kód dle Katalogu IVAR CS	Ne	Ne	Ne
97	Sada přípojovacího šroubení	Kód dle Katalogu IVAR CS	Ne	Ne	Ne
100	Pojistný ventil	Pro otopnou soustavu (3Bar)	Ano/TČ	Ano/TČ	Ne
104	Rozšiřující modul (EM3)	EM3 pro Athena, kód dle Katalogu IVAR CS	Ne	Ne	Ne
107	Směšovací ventil Distribution 1	Napájení 24V, signál 0-10V	Ne	Ne	Ne
108	Snímač Distribution 1	PT1000, příložený, kód dle Katalogu produktů Thermia	Ne	Ne	Ne
109	Oběhové čerpadlo Distribution 1	Pevná rychlost, napájení 230V, řízení on/off	Ne	Ne	Ne
112	Expanzní nádoba	Objem dle objemu vody v otopné soustavě	Ne	Ano/TČ 12l	Ne
114	Pomocný ohřev	Elektrický	Ano/TČ	Ano/TČ	Ano/TČ
115	Kotel	Na tuhá paliva	Ne	Ne	Ne
117	Externí pomocný ohřev	Elektrický nebo plynový	Ne	Ne	Ne
120	Chladicí soustava	Fancoily, trvale plno-průtočná + odběr výkonu	Ne	Ne	Ne
121	Přepínací ventil	Přepíná při režimu chlazení, napájení 230V, signál 230V	Ne	Ne	Ne
122	Snímač rosného bodu	Napájení 24V, umístění na přív. potrubí chlazení	Ne	Ne	Ne
140	Přepínací ventil bazén	Plno-průtočný, napájení 230V, signál 230V	Ne	Ne	Ne
141	Bazénový výměník tepla	Dimenzovaný na co nejmenší LMTD	Ne	Ne	Ne
142	Snímač teploty bazén	PT1000, příložený, kód dle Katalogu produktů Thermia	Ano/EM3	Ano/EM3	Ano/EM3
143	Bazénové oběhové čerpadlo	Pevná rychlost, napájení 230V, řízení on/off	Ne	Ne	Ne
150	Technologie termických sol.panelů		Ne	Ne	Ne
151	Technologie FVE sol.panelů		Ne	Ne	Ne
215	Magnetický filtr		Ano/ TČ	Ano/ TČ	Ano/ TČ
355	Samoregulační top. kabel	Kód dle Katalogu IVAR CS	Ne	Ne	Ne

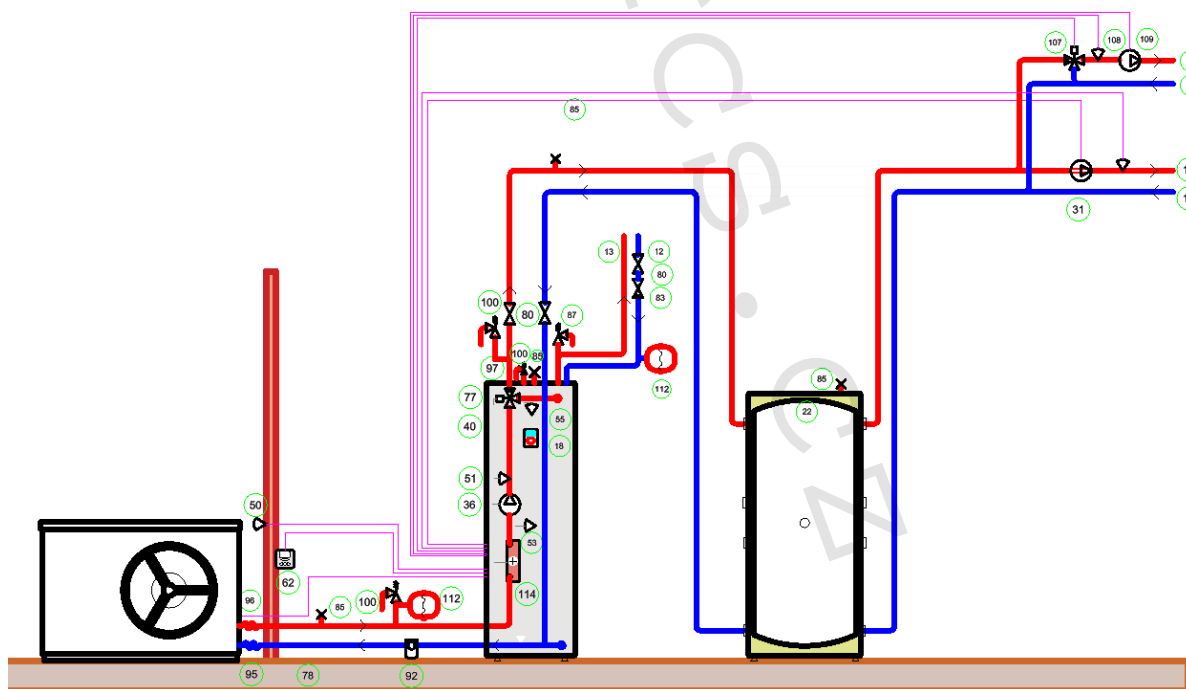
1) Athena Total 300L, Total Compact, základní řešení, bez rozšiřovací karty

- Vytápění s vestavěným elektrickým pomocným ohřevem, (s verzí HC i chlazení fo FC) příprava TV
- Jeden přímý okruh, jeden směšovaný (distribuční 1)
- Sériová nádoba
- Není zahrnuto hlídání rosného bodu při chlazení – proto chladit pouze do FC



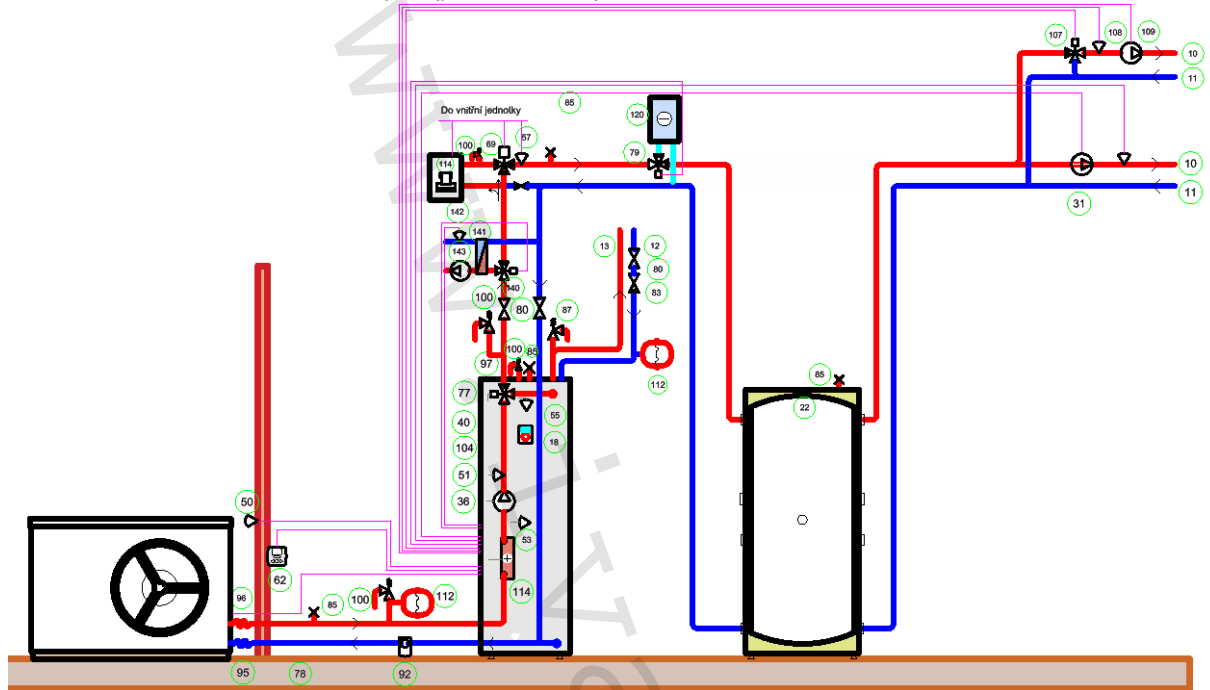
2) Athena Total 300L, Total Compact, 4 bodově připojený buffer tank, bez rozšiřovací karty

- Vytápění s vestavěným elektrickým pomocným ohřevem, jeden přímý a jeden směšovaný (distribuční 1) topný okruh
- Buffer tank neaktivovaný = vyrovnávací nádrž



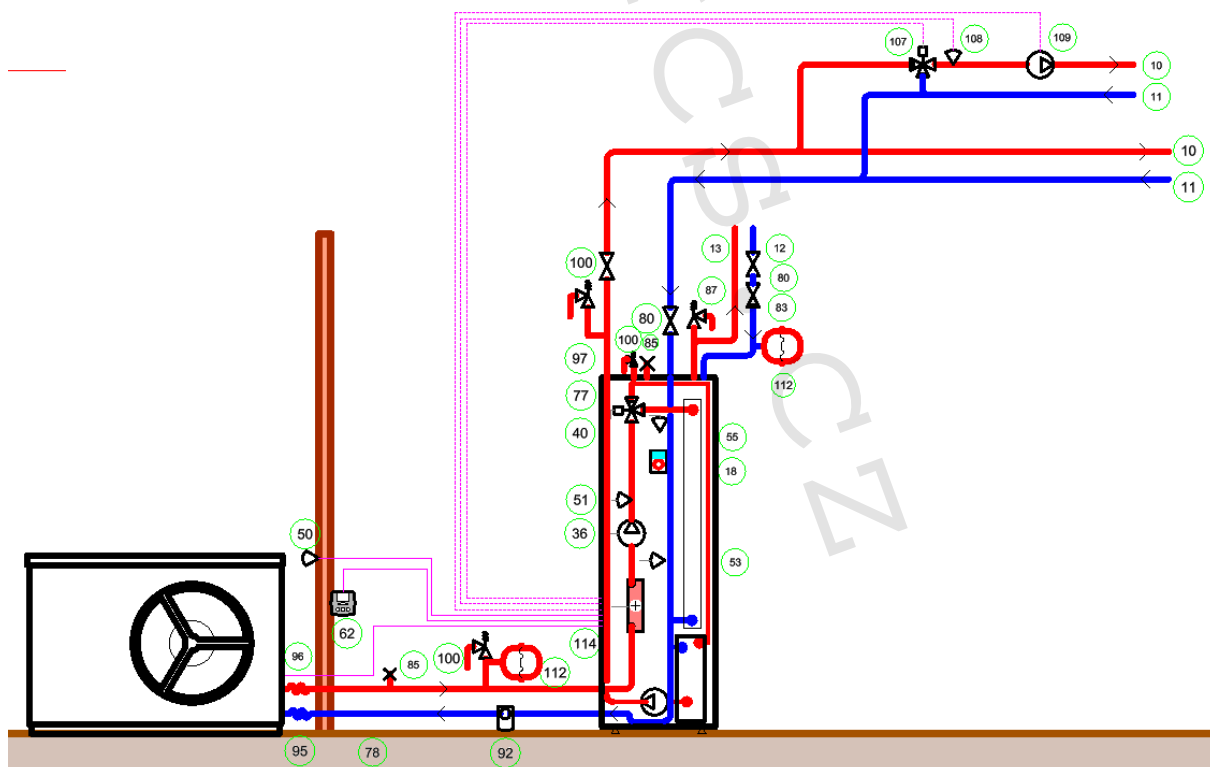
3) Athena Total 300L, Total Compact s rozšiřovací kartou pro bazén

- Vytápění s vestavěným elektrickým pomocným ohřevem a příprava TV, jeden přímý a jeden směšovaný okruh
- Externí pomocný ohřev
- Ohřev bazénové vody
- Buffer tank vytápění neaktivovaný = vyrovnávací nádrž
- Chlazení do oddělené soustavy FC (pouze model HC) – bez hlídání rosného bodu



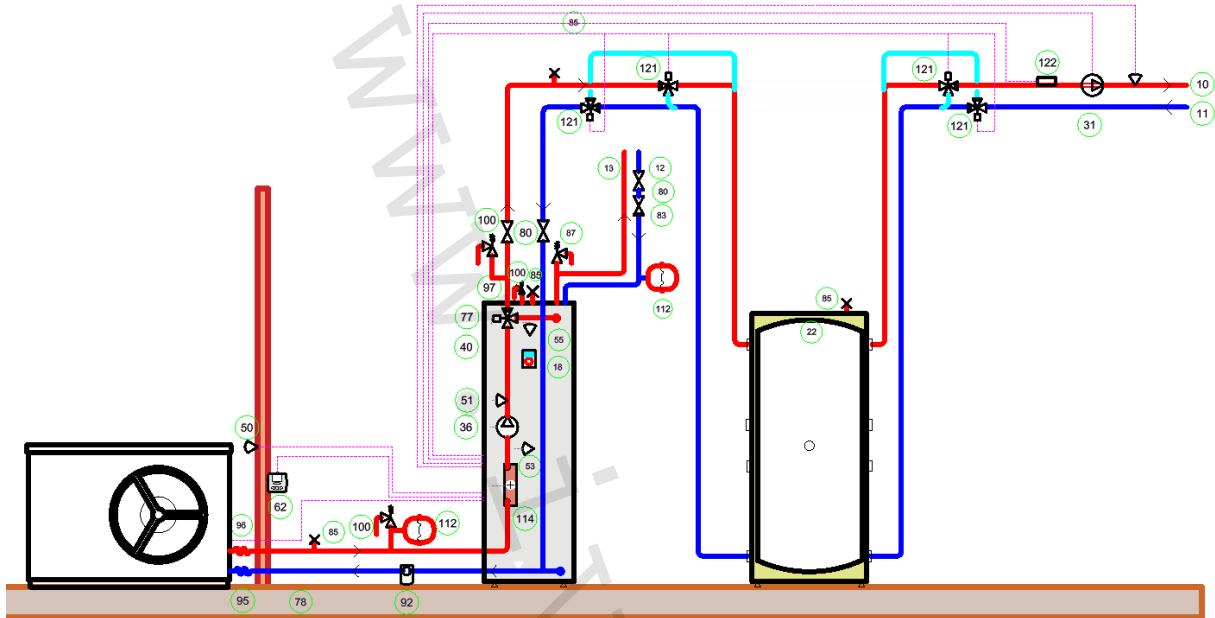
4) Athena Total +60 (EQ) vestavěný buffer tank, bez rozšiřovací karty

- Vytápění s elektrickým pomocným ohřevem a příprava TV, jeden přímý a jeden směšovaný topný okruh
- Pokud je přímá větev osazena FC, možno chladit s modelem HC. Není hlídání rosného bodu.



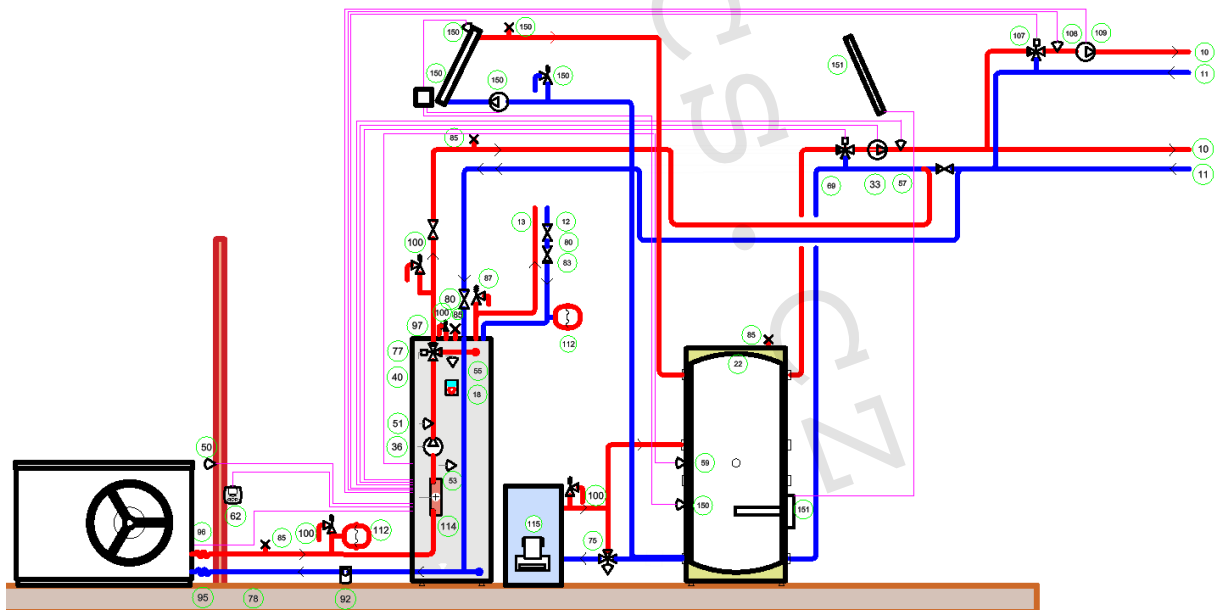
5) Athena Total 300L, Total Compact s chlazením přes společnou nádrž objem >150l

- Vytápění s vestavěným elektrickým pomocným ohřevem a příprava TV, jeden přímý okruh s podlahovým vytápěním
- Snímač rosného bodu pro zamezení rosení na teplosměnných plochách
- Chlazení do společné soustavy (pouze model HC)
- Společná nádrž pro vytápění i chlazení



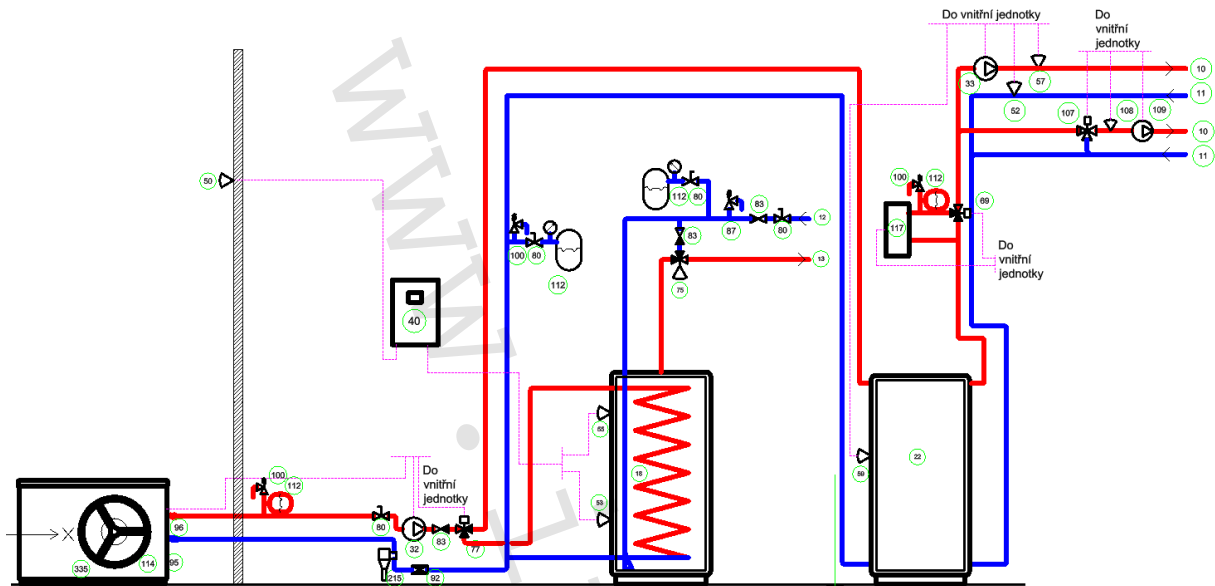
6) Athena Total 300L, Total Compact, 4 bodově připojený aktivovaný buffer tank, bez rozšiřovací karty

- Athena Total 300L, Total Comfort, aktivní buffer tank typu 2
- Možno napojit:
- Kotel na tuhá paliva
- Termické solární panely
- FVE pro vytápění



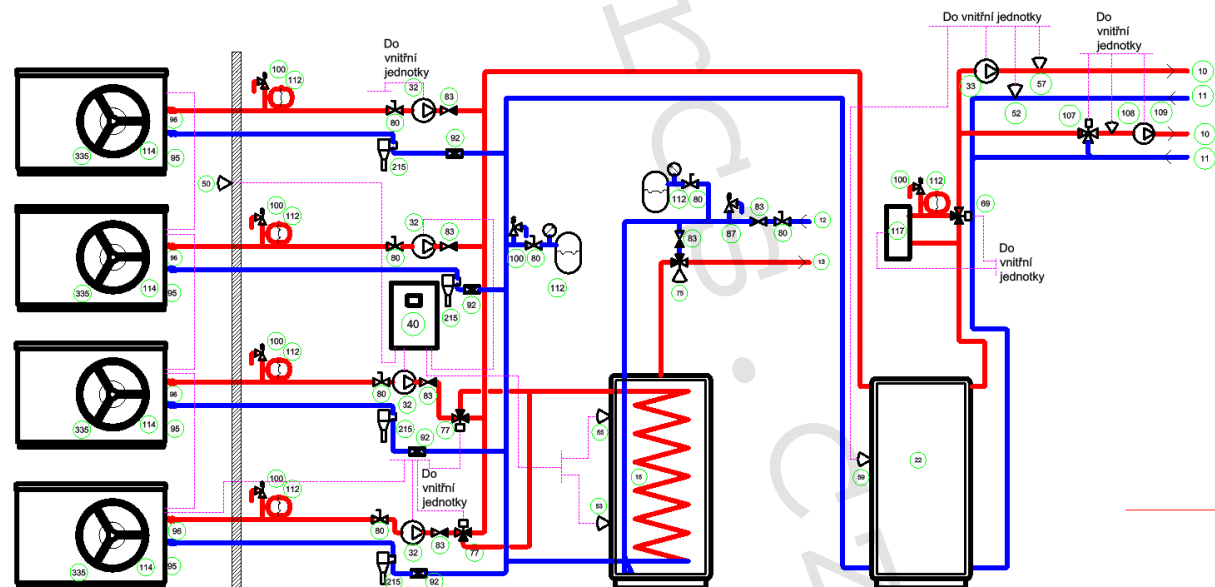
7) Athena Standard 4 bodově připojený buffer tank, bez rozšiřovací karty

- Athena Standard + buffer tank + TV
- Jeden topný okruh přímý a jeden směšovaný (distribuce 1)
- Externí pomocný ohřev



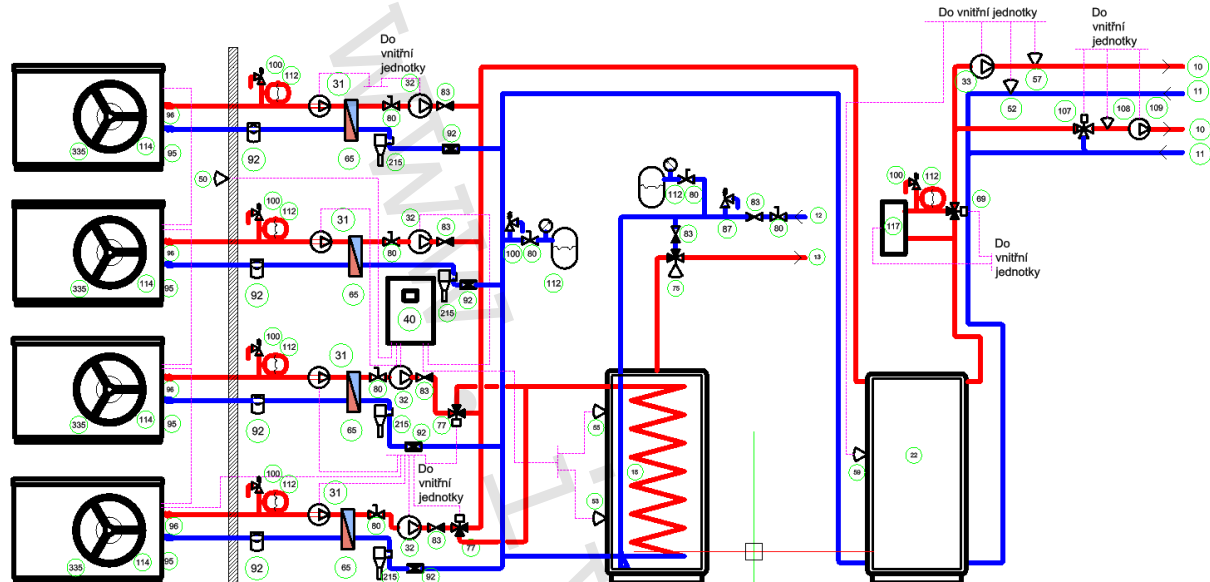
8) Athena Standard (4x) primární/sekundární, 4 bodově připojený buffer tank, bez rozšiřovací karty

- Athena Standard + 4x samostatná venkovní jednotka, 2 jednotky připravují TV
- Bez bazény a chlazení – tyto funkce jsou v konfiguraci master/slave nedostupné



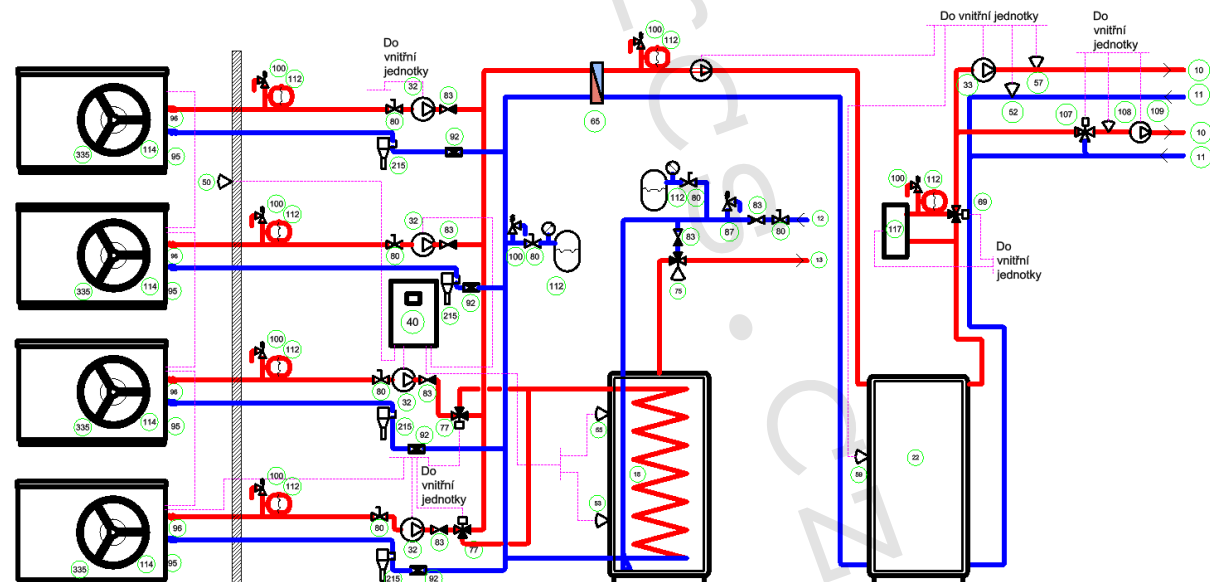
9) Athena Standard (4x) primární/sekundární, 4 bodově připojený buffer tank, bez rozšiřovací karty s vřazenými oddělovacími výměníky

- Athena Standard + 4x samostatná venkovní jednotka, 2 jednotky připravují TV
- Externí pomocný ohřev, jeden přímý a jeden míchaný topný okruh
- Bez bazény a chlazení – tyto funkce jsou v konfiguraci master/slave nedostupné



10) Athena Standard (4x) primární/sekundární, 4 bodově připojený buffer tank, bez rozšiřovací karty s centrálním vřazeným oddělovacím výměníkem

- Athena Standard + 4x samostatná venkovní jednotka, 2 jednotky připravují TV
- Externí pomocný ohřev, jeden přímý a jeden míchaný topný okruh
- Bez bazény a chlazení – tyto funkce jsou v konfiguraci master/slave nedostupné



Varování

V případě možného zamrznutí otopné soustavy použijte jako náplň nemrznoucí kapalinu, která je vhodná pro minimální teploty, kterých lze dosáhnout.

3.4 Spolupráce s Fotovoltaikou / Smart Grid

Tepelná čerpadla Thermia jsou přizpůsobená pro spolupráci s fotovoltaikou pomocí platformy Smart Grid. Tato funkce umožňuje ovládat tepelné čerpadlo pomocí dvou digitálních vstupů. Dva digitální vstupy (Smart Grid 1 - Smart Grid 2) na hlavní relé kartě mají celkem čtyři otevřené/zavřené kombinace (1=zavřeno, 0=otevřeno) a každá kombinace představuje jiný režim na základě nastavení hlavního vstupního režimu.

Kombinace Smart Grid jsou následující;

- (0-0) - **Normální** režim.
- (0-1) - Režim **HDO**. Všechny vnitřní operace dodávky tepla jsou blokovány. Nebezpečí zamrznutí.
- (1-0) - Režim **Komfort**. Vytápění, teplá voda a bazén použijí nastavení Smart Grid pro režim Komfort ke zvýšení požadované teploty.
- (1-1) - Režim **Boost**. Vytápění, teplá voda a bazén použijí nastavení Smart Grid pro režim Boost ke zvýšení požadované teploty.

Pokud není pro některé instalace vhodné využití platformy Smart Grid (pokud například nejsou žádoucí přesahy režimů), je možno pro teplou vodu použít externí zásobníkový ohřívač teplé vody vybavený elektrickou topnou patronou, která je napojena na fotovoltaiku. Pro vytápění je možno integrovat alternativně fotovoltaiku pomocí funkce aktivního buffer tanku Typ 2. Buffer tank je opatřen elektrickou topnou patronou, která je napojena na fotovoltaiku, snímačem teploty a pro vzduchová TČ směšováním zpátečky. Příklad v **systémovém řešení 6**.

Není dovoleno připojit tepelné čerpadlo na napájení, které vykazuje výpadky nebo mikro výpadky napájení zaviněné jakoukoli příčinou, zejména funkčními a provozními změnami technologie fotovoltaiky!

Takové připojení je porušením záručních podmínek a může způsobit poškození komponent tepelného čerpadla jako jsou frekvenční měnič nebo kompresor, které nebude kryto zárukou tepelného čerpadla.

4 Instalace potrubí

4.1 Objem vody v otopné soustavě

Aby bylo spolehlivě zajištěno odtávání venkovní jednotky, musí být v otopné soustavě určitý minimální objem vody. Tento údaj je uveden v tabulce níže.

Pokud je v samotné otopné soustavě množství vody uvedené v tabulce, vyrovnávací nádrž není potřeba, ale je doporučena. Kondenzátor tepelného čerpadla musí mít tento objem k dispozici s náležitým průtokem.

POZOR!

Pokud není množství vody v otopné soustavě dostatečné, může to způsobit problémy s odtáváním a nepravidelný chod tepelného čerpadla

Popis		Athena 14	Athena 18
Minimální objem ve vyrovnávací nádrži nebo v otopné soustavě (otevřené)		80	80
Doporučený objem vody v systému s modely Athena Total 300L a Athena Total Compact	I	140	180
Doporučený objem vody v systému s modelem Athena Total +60 (EQ)	I	80	120

Min. objem vody vyrovnávací nádrže v modelu Athena Standard při konfiguraci kaskáda se 2–4 venkovními jednotkami. (ODU = venkovní jednotka)		80/ODU	80/ODU
Min. rozměry potrubí mezi vnitřní a venkovní jednotkou	mm	28	

4.2 Minimální průtok v otopné soustavě

Ujistěte se, že dimenze potrubí v otopné soustavě je dostatečná, aby stačila pro níže uvedené minimální průtoky:

Vždy musí být zajištěn minimální průtok a energie pro odtávání. Minimální průtok je 16,7 l/min a doporučený průtok musí mít alespoň 10% rezervu, takže doporučený průtok je 18,3 l/min.

Vnitřní jednotka	Jednotka	Min.	Max.
Total 300L	l/min	18	34
Total +60 (EQ)	l/min	18	39
Total Compact	l/min	18	32

POZOR!

Nedostatečný průtok v soustavě může mít za následek alarm vysokého tlaku nebo alarm nízkého průtoku.

Jako ochranu tepelného čerpadla a také celé otopné soustavy před poškozením je nutno instalovat odlučovač magnetických tuhých částic s mechanickým filtrem do zpátečky před tepelné čerpadlo, tak aby přes tento odlučovač vždy protékal celkový průtok otopné vody.

4.3 Hluk a vibrace

4.3.1 Pravidla pro zamezení hlučnosti

Aby bylo zabráněno rušivému hluku z tepelného čerpadla, je nutné dodržovat následující doporučení:

- Pro uložení venkovní jednotky je nutné použít tlumiče vibrací. Tlumiče vibrací musí být správně dimenzovány s ohledem na hmotnost tepelného čerpadla tak, aby byl ve všech montážních bodech zajištěn statický průhyb min. 2 mm.
- Připojení potrubí otopné soustavy na tepelné čerpadlo musí být provedeno pružnou hadicí nebo pryžovým kompenzátozem, aby se zabránilo šíření vibrací do stavební konstrukce a otopné soustavy.
- NEINSTALUJTE expanzní nádobu na připojení odvzdušňovacího ventilu.
- Dbejte na to, aby se potrubí ani jejich průchody nedotýkaly zdí.
- Ujistěte se, že napájecí elektrický kabel nevytváří vibrační most tím, že je příliš napnutý.
- Pokud se nelze vyhnout připojení potrubí ke konstrukčním prvkům citlivým na vibrace, použijte speciální pružné připojení potrubí.

Vyhnete se umístění venkovní jednotky:

- v blízkosti oken, ventilace nebo stěn ložnice atd.
- proti sousedům;
- ve vnitřním rohu budovy. Ta má velmi značný vliv na směr šíření hluku.

Všechna potrubí musí být vedena tak, aby nepřenášela vibrace z tepelného čerpadla do budovy. Aby bylo zabráněno přenosu vibrací, doporučujeme použít pro veškerá potrubí pružné hadice. Pružné hadice lze zakoupit jako příslušenství.

Hladiny hluku

Okamžitý akustický výkon v režimu proměnných otáček závisí na klimatických podmínkách a na aktuálním požadavku na dodávku tepla. Konkrétní akustické hodnoty viz Tabulka hodnot.



čtvrt kulovité šíření hluku

4.4 Max. vzdálenost mezi vnitřní a venkovní jednotkou

Max. vzdálenost je 15 metrů při průměru potrubí 28 mm. Použití menší dimenze není dovoleno. Pro verze s přípravou TV (Total) není vhodné zvětšovat objem vody v potrubí mezi vnitřní a venkovní jednotku přes stanovenou mez.

4.5 Pojistné ventily

U otopných soustav s uzavřenou expanzní nádobou musí být systém také vybaven schváleným manometrem a pojistným ventilem. Pojistný ventil musí mít dimenzi a otevírací tlak odpovídající zdroji vytápění a otopné soustavě podle požadavků místních předpisů. Pozice pojistného ventilu musí odpovídat platným předpisům (například mezi zdrojem tepla a pojistným ventilem se nesmí vyskytovat žádná uzavírací armatura atp.) Přetokové potrubí pojistného ventilu nesmí být uzavřené. Potrubí musí být vypuštěno do nezámrzného prostoru.

Varování

Potrubí na studenou a teplou vodu a přetoková potrubí pojistných ventilů musí být vyrobena z antikorozičního materiálu a z materiálu, který odolá vysokým teplotám, jako např. měď. Přetoková potrubí pojistných ventilů musí být neuzavřená v propojení s odtokem a viditelným průtokem do tohoto odtoku v prostředí chráněném před mrazem.

Spojovací potrubí mezi expanzní nádrží a pojistným ventilem se musí svažovat nahoru.

4.6 Izolace potrubí

V případě použití tepelného čerpadla pro chlazení (verze HC) je nutno tepelně izolovat potrubní rozvody chladicí soustavy. Musí být použita parotěsná izolace o dostatečné tloušťce na bázi polyuretanu, kaučuku nebo podobného materiálu (min tloušťka 9 mm při 0,035 W/mK). Aby na povrchu izolace nekondenzovala vodní pára při teplotách vzduchu nad 30 °C a relativní vlhkosti nad 80 %, musí být tloušťka izolace minimálně 20 mm. Dokonce i pojistný ventil, záhyby a spojovací kusy musí být izolovány odpovídajícím způsobem.

Rozvody otopné vody (popřípadě jiné teplotnosné látky) musí být řádně tepelně izolovány dle platných předpisů a norem tak, aby u těchto rozvodů nedocházelo ke ztrátám tepla v místech, kde to není žádoucí. K předávání tepla má docházet v teplosměnných plochách (podlahové, stěnové teplosměnné plochy, radiátory, fancoily atp..).

V případě možného zamrznutí otopné soustavy použijte jako náplň otopné soustavy nemrzoucí kapalinu vhodnou pro minimální teploty, kterých lze dosáhnout.

5 Elektroinstalace

Elektrické příslušenství tepelného čerpadla umístěné ve vnitřní jednotce obsahuje komponenty nezbytné pro napájení a řízení provozu tepelného čerpadla.

Výstraha

Vnitřní jednotku tepelného čerpadla je nutné umístit na místo, kde nemrzne.

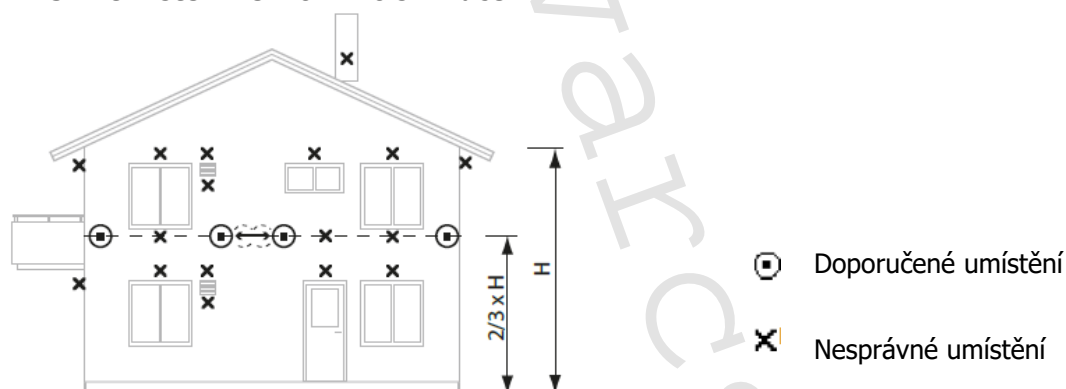
5.1 Připojení hlavního napájecího kabelu

POZOR!

Elektrické připojení TČ může také přenášet hluk, proto je nutno provést také tuto instalaci náležitým způsobem. Správná instalace vyžaduje přibližně 300 mm volného kabelu mezi tepelným čerpadlem a budovou. Není vhodné přišroubovat elektroinstalační lávku mezi tepelné čerpadlo a stěnu, protože by se pak mohly vibrace přenášet z tepelného čerpadla dále do stěn domu.

Venkovní napájecí kabely musí být odolné vůči UV záření. Kabely musí vyhovovat platným místním a národním předpisům. Dimenze napájecích kabelů, resp. vodičů se řídí podle platných norem (ČSN 33 2130). Detaily zpracovány v elektro projektu.

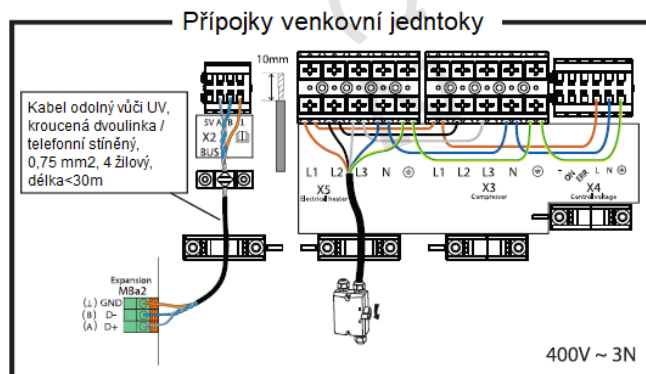
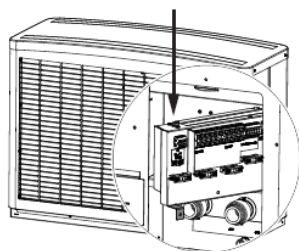
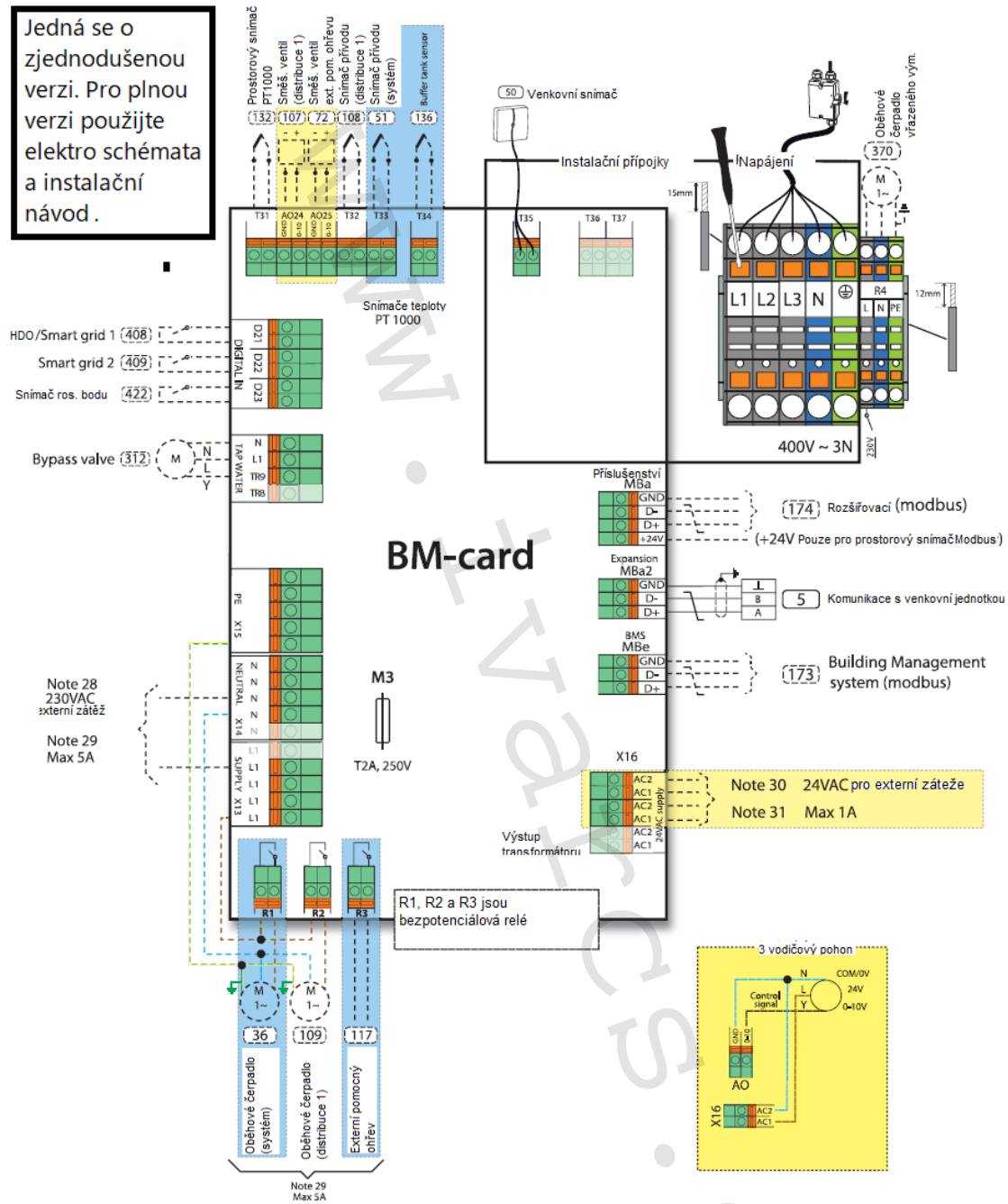
5.2 Umístění venkovního snímače



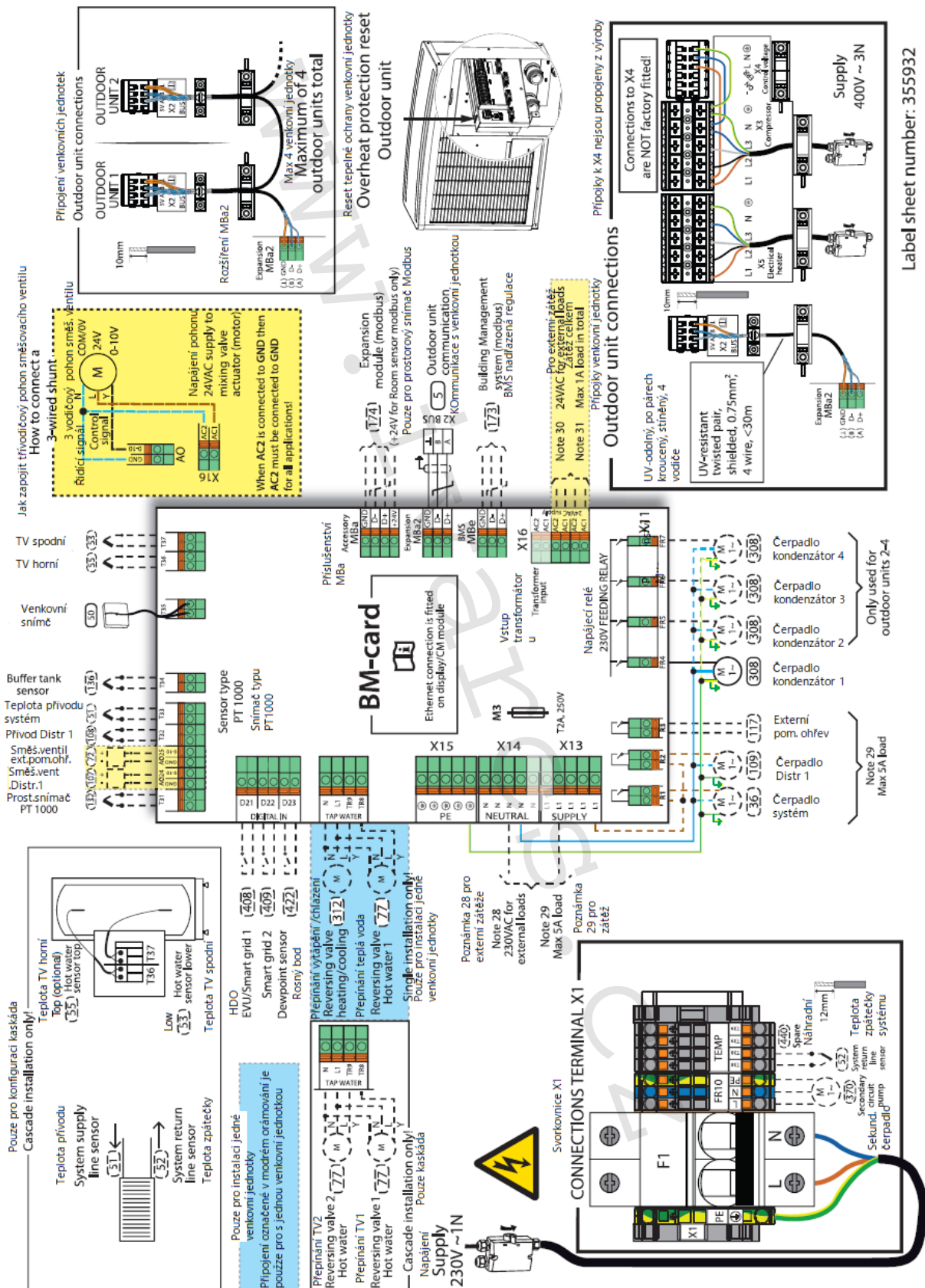
- Snímač venkovní teploty je připojen dvoužilovým kabelem. Max. délka kabelu 50 m platí pro průřez 0,75 mm². Pro větší délky až do max. 120 m se používá průřez 1,5 mm².
- Snímač venkovní teploty umístěte na severní nebo severozápadní stranu domu.
- Co se týče vyšších domů, musí být snímač umístěn mezi druhým a třetím podlažím. U bungalovů nebo 2poschodových domů instalujte snímač venkovní teploty ve 2/3 výšky budovy dle náčrtku výše. Místo pro namontování snímače nesmí být úplně chráněno před větrem, ale nesmí být také vystaveno přímému náporu větru. Snímač venkovní teploty nesmí být umístěn na plechové stěně, umožňující odraz slunečního záření a oslábání snímače.
- Snímač musí být umístěn nejméně 1 m od otvorů ve stěnách, z nichž vychází teplo.
- Pokud je kabel snímače veden kabelovou chráničkou, musí být tato chránička utěsněna tak, aby nebyl snímač ovlivněn proudícím vzduchem z chráničky.
- Snímače teploty a komunikační kabely musí být v provedení stíněném odpovídajícího průřezu.
- Jako venkovní komunikační kabely musí být použity kroucené dvoulinky – datový/telefonní kabel odolný vůči UV záření. Kabel musí být stíněný a jeden konec (jedno který) musí být uzemněný v zemnicí svorce.

5.3 Další elektrická připojení verze Total 400V

Jedná se o zjednodušenou verzi. Pro plnou verzi použijte elektro schémata a instalační návod.



5.4 Další elektrická připojení verze Standard



Label sheet number: 355932

6 Technické údaje

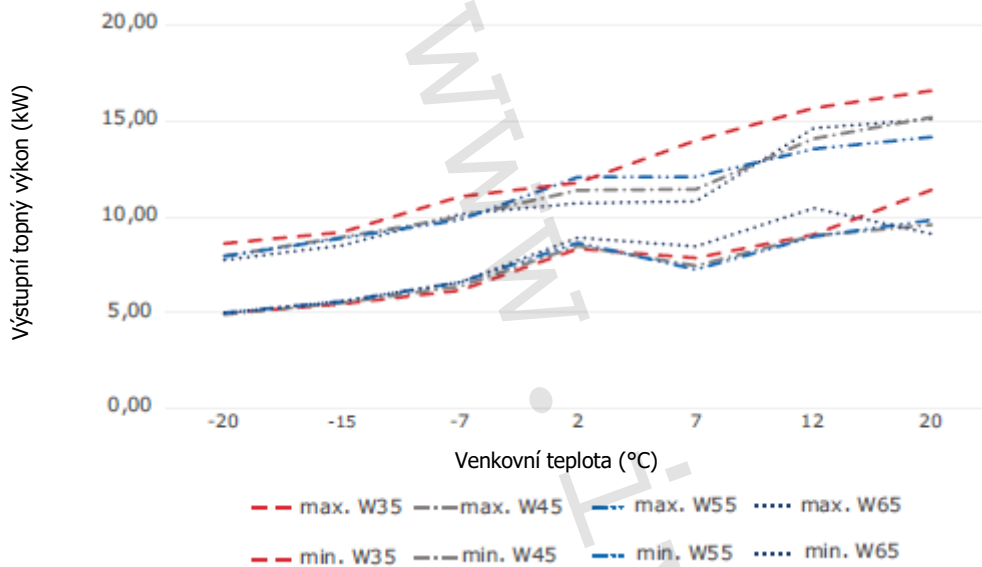
6.1 Tabulka hodnot

ATHENA H/ HC			14 H	18 H	14 HC	18 HC
Topný výkon	Min.-max. ¹	kW	7,85-13,98	7,85-17,5	7,85-13,98	7,85-17,5
Chladivo	Typ		R410A		R410A	
	Množství ²	kg	4,7		5,5	
	GWP	tCO ₂	9,81		11,48	
Kompresor	Typ		Scroll řízený invertorem			
Elektrické údaje 3-N 50 Hz, venkovní jednotka	Napájení	V	400			
	Jmenovitý (max. prac.) příkon, kompresor	kW	5,5	7,1	5,5	7,1
	Výkon pomocného ohřevu ³	kW	8,8			
	Jistič ³	A	16			
Elektrické údaje 3-N 50 Hz, vnitřní jednotka	Napájení	V	400			
	Výkon vestavěného pomocného ohřevu, 3 stupně (0 pro Standard)	kW	0/3/6/9			
	Jistič	A	10/10/10/16			
Výkonnost	A7/W35 / A7/W65	kW	10,8/13,98	12,85/17,5	10,8/13,98	12,85/17,5
	A-7/W35 / A-7/W65	kW	10,14/11,06	12,86/14,3	10,14/11,06	12,86/14,3
	COP A7/W35		5,09			
	SCOP (průměrné klima) podlahové vytápění		4,7	4,63	4,87	4,76
	SCOP (průměrné klima) radiátor		3,65	3,59	3,74	3,67
	SCOP (chladné klima) podlahové vytápění		4,2	4,05	4,25	4,08
	SCOP (chladné klima) radiátor		3,22	3,18	3,25	3,2
Energetická třída – systém	Podlahové vytápění (35 °C)/ Radiátory (55 °C)		A+++/A++			
Energetická třída – produkt	Podlahové vytápění (35 °C)/ Radiátory (55 °C)		A+++/A++			
	Příprava teplé vody/Deklarovaný profil zatížení		A/XL			
Výkonnost přípravy teplé vody	Objem teplé vody 40 °C	l	254 ⁴ /417 ⁵			
	Efektivita přípravy teplé vody		102 ⁶ /100 ⁷			
Pracovní rozsah (venkovní)	Vytápění/příprava teplé vody	°C	-20 ~ +37			
	Chlazení	°C	Není dostupný		+15 ~ +37	
Max. teplota	Otopná soustava	°C	65			
Vážená hladina akustického výkonu	Běžný mód – EN12102-A7/W55	dB(A)	55			
	Max.	dB(A)	63/66			
Vážená hladina akustického tlaku	1/5/10 m	dB(A)	48/32/28			
Hmotnost – venkovní jednotka		kg	176,5		188	
Hmotnost – vnitřní jednotka	Standard	kg	11,4			
	Total 300L	Kg	123			
	Total +60 (EQ)	Kg	147,5			
	Total Compact	kg	96,5			
Rozměry	Venkovní jednotka (Š×H×V)	mm	1495×593×1045			

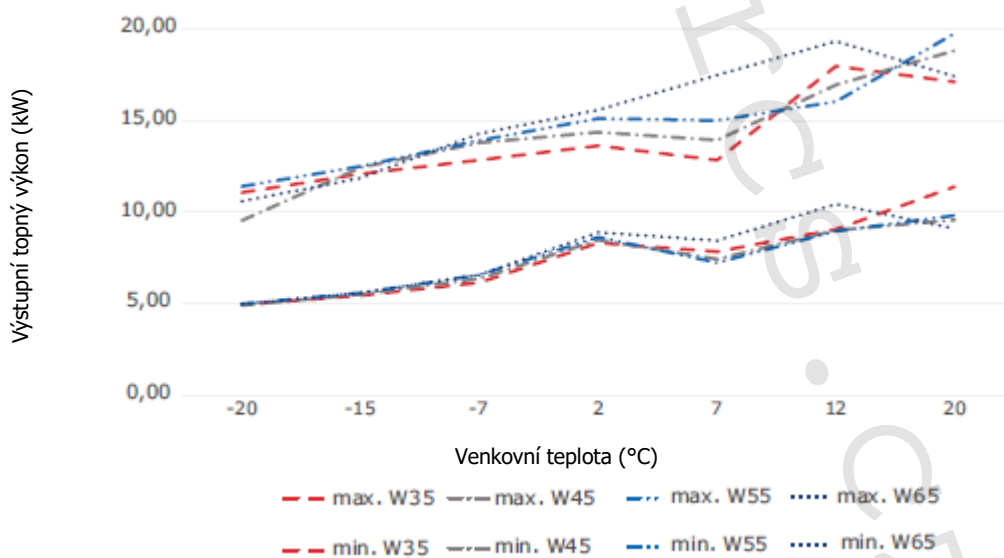
- 1) Minimální výkon odpovídá částečnému zatížení při A7/W35 a maximální výkon odpovídá plné rychlosti kompresoru při A7/W65.
- 2) Okruh chladiva je hermeticky uzavřen a podléhá směrnici o F-plynech. Potenciál globálního oteplování (GWP) pro R410A podle EC 517/2014 je 2088, což odpovídá 9,81 tCO₂e pro Athena H. Potenciál globálního oteplování (GWP) pro R410A podle EC 517/2014 je 2088, což odpovídá 11,48 tCO₂e pro Athena HC.
- 3) Total 300L, Total Compact, Total +60: Pomocný ohřev ve venkovní jednotce a kompresor nemohou běžet současně. Pomocný ohřev ve venkovní jednotce lze spustit pouze při nízkých venkovních teplotách, a když neběží kompresor. Standard: Pomocný ohřev ve venkovní jednotce napájen odděleným napájením s jističem 3B 16 A. Může být v provozu souběžně s kompresorem.
- 4) Výkon teplé vody podle EN16147, V40 podle XL cyklu v průměrném klimatu, s regulátorem nastaveným na komfortní režim a Total Compact/+60 (EQ).
- 5) Výkon teplé vody podle EN16147, V40 podle XL cyklu v průměrném klimatu, s regulátorem nastaveným na komfortní režim a celkem 300 l.
- 6) Výkon teplé vody podle EN16147, V40 podle XL cyklu v průměrném klimatu, s regulátorem nastaveným na komfortní režim a Total Compact/+60 (EQ).
- 7) Výkon teplé vody podle EN16147, V40 podle XL cyklu v průměrném klimatu, s regulátorem nastaveným na komfortní režim a celkem 300 l.

6.2 Grafy COP a topných výkonů v závislosti na venkovní teplotě

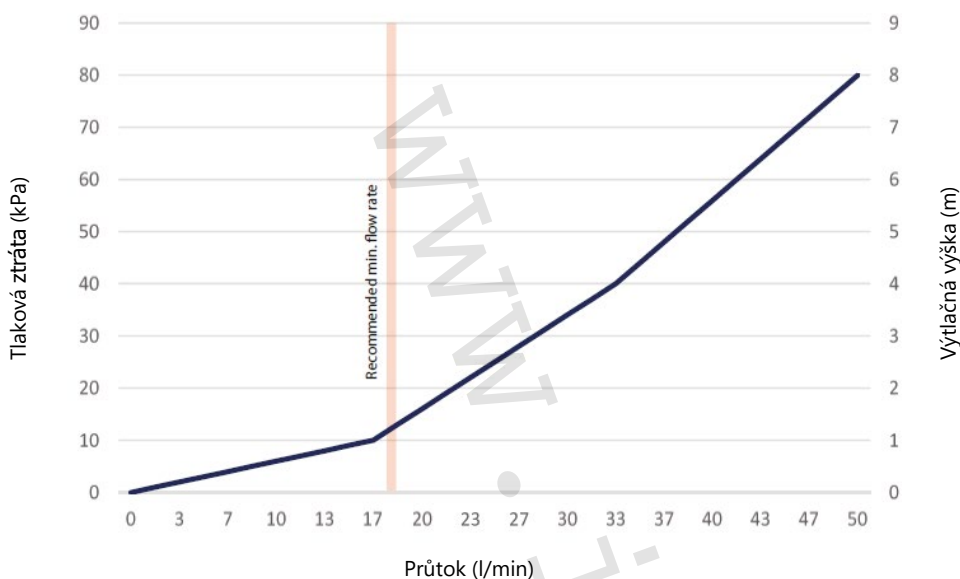
Min./max. výkon Athena 14H/HC



Min./max. výkon Athena 18H/HC

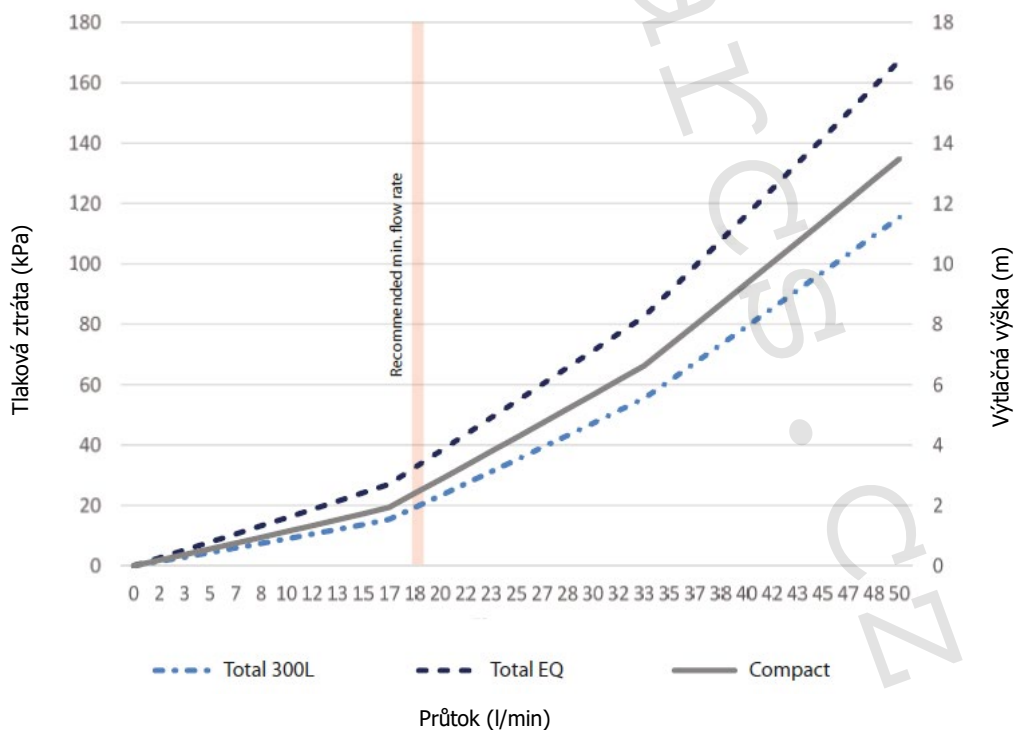


Tlaková ztráta venkovní jednotka Athena



Vnitřní tlaková ztráta samostatné venkovní jednotky Athena

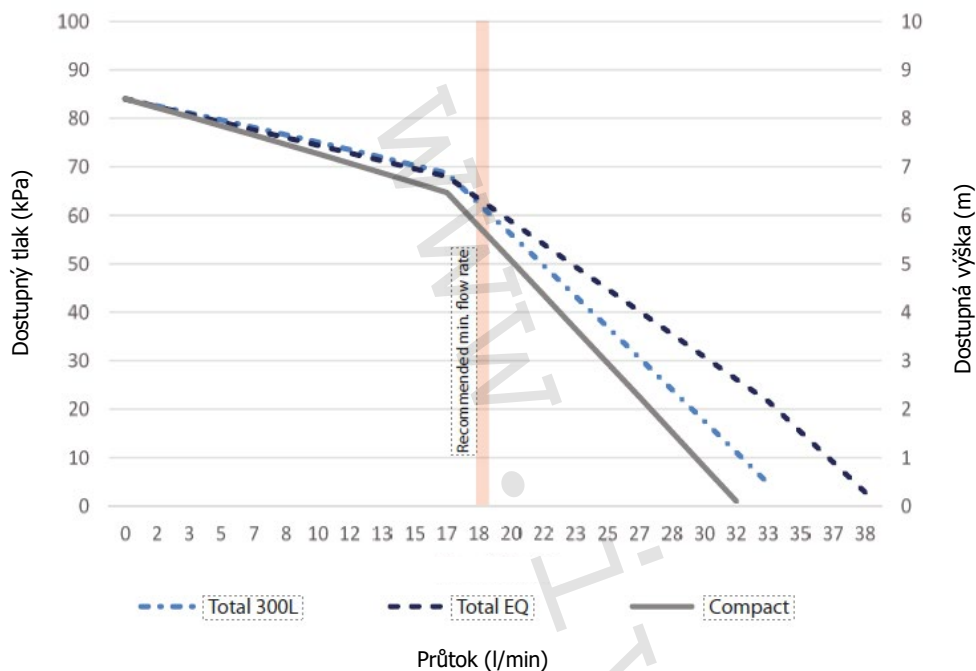
Tlaková ztráta – celková (vnitřní +venkovní jednotka)



Celková tlaková ztráta vnitřní + venkovní jednotky

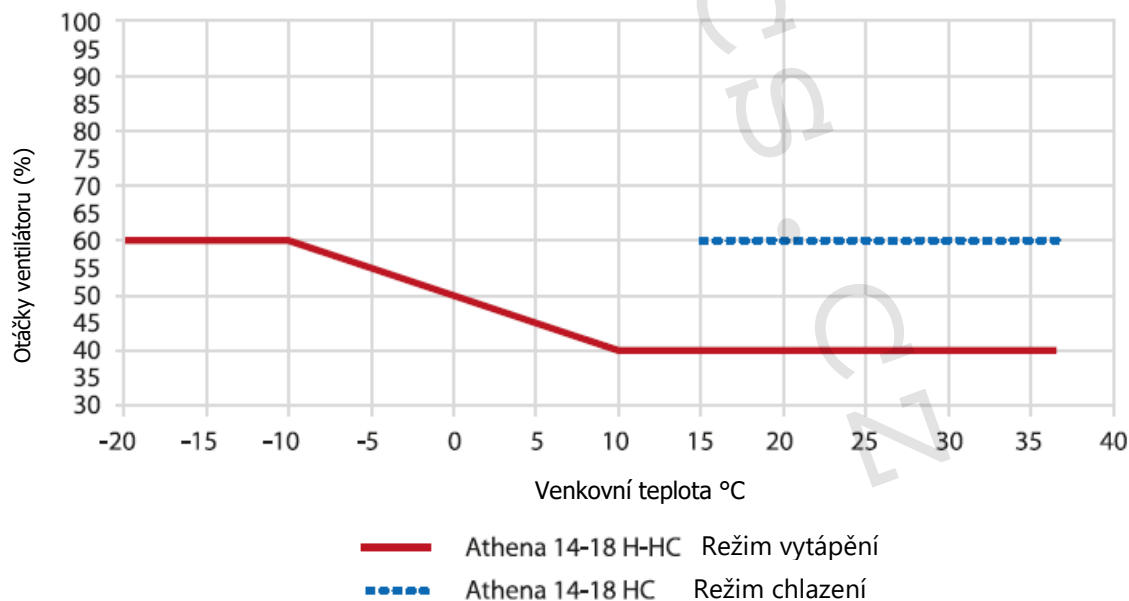
Tlaková ztráta byla vypočtena na základě běžné instalace skládající se z venkovní jednotky Athena, vnitřní jednotky (Total +60 (EQ)/Total 300L/Total Compact), 10 m měněného potrubí CU 28 mm a odpovídajícího počtu 90° kolen.

Externí dostupný tlak – otopná soustava



Externí dostupný tlak s vestavěným oběhovým čerpadlem pro Athena.

Při výpočtu dostupného externího tlaku pro Athena Total +60 (EQ) byl brán v úvahu fakt, že Total +60 (EQ) obsahuje oběhové čerpadlo pro kondenzátor a oběhové čerpadlo pro otopnou soustavu. Pro Total 300 a Total Compact je obsaženo jen jedno oběhové čerpadlo pro kondenzátor a otopnou soustavu.



V režimu vytápění jsou otáčky ventilátoru zvyšovány s klesající venkovní teplotou dle grafu výše.

7 Postup při navrhování/dimenzování TČ

Pro navrhování tepelného čerpadla se doporučuje použít výpočtový software HPC 2.

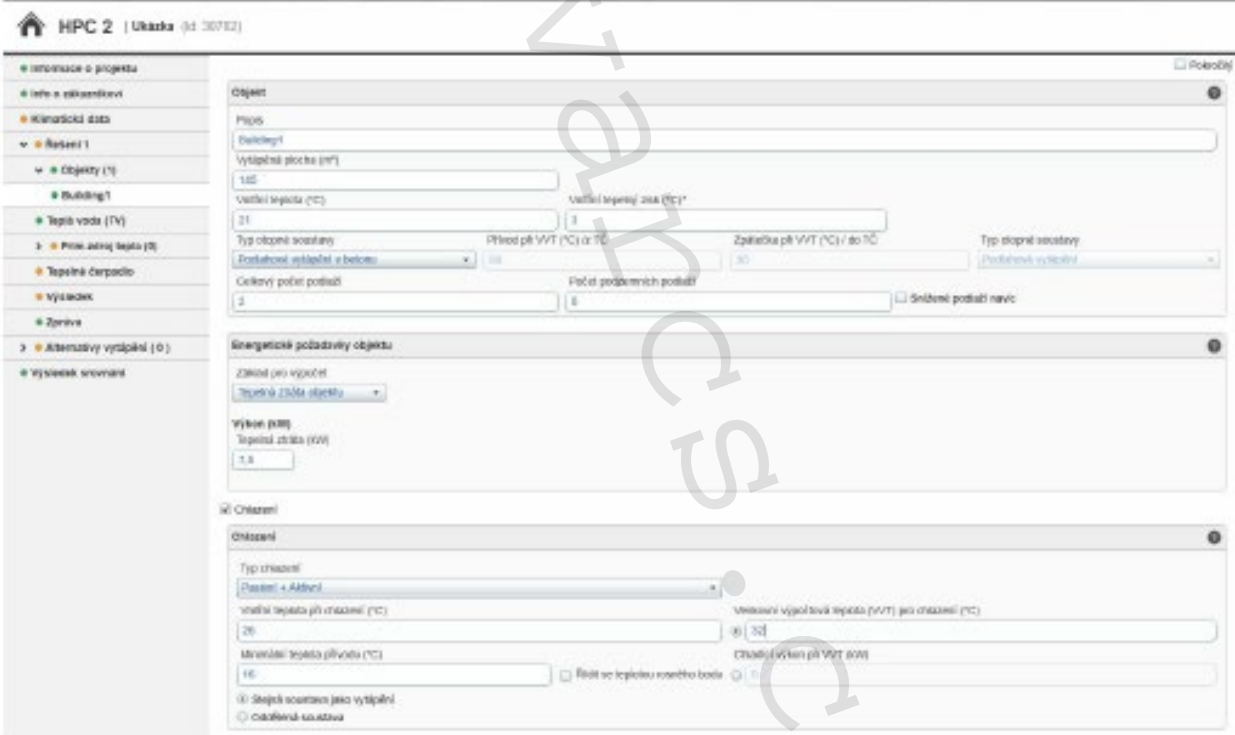
Pro správný návrh tepelného čerpadla je nutno znát základní informace o umístění objektu, o fyzikálně technických vlastnostech objektu, způsobu jeho používání, druhu otopné soustavy, o funkcích, které budou využity (ohřev bazénové vody, chlazení objektu) a informace o preferovaném nízkopotenciálním zdroji tepla, který bude využit. V případě IVAR.HP Athena je to venkovní vzduch. Pro zjednodušení shromažďování potřebných dat je možno použít zde uvedený poptávkový formulář.

Při zadávání hodnot do softwaru HPC 2 je nutno postupovat dle pokynů v nápovědě softwaru.

Jako jedna z nejdůležitějších hodnot pro správný výběr výkonu tepelného čerpadla je volba energetického pokrytí celoroční dodávky tepla do objektu.

Pro standardní aplikace je doporučená hodnota, resp. optimální hodnota energetického pokrytí potřeby tepla za rok 97–100 %.

Přístup do online programu HPC 2 je možno obdržet na základě požadavku předaného patřičnému obchodnímu zástupci firmy IVAR CS.



The screenshot shows the HPC 2 software interface with the following sections:

- Informace o projektu:**
 - Objekt: Plocha
 - Objekt: (text input)
 - Výstřední plocha (m²): 100
 - Vnější teplota (°C): 21
 - Vnitřní teplota (°C): 21
 - Typ otopné soustavy: Radiátor
 - Přírod při VVT (°C) a TC: 30
 - Zpětiska při VVT (°C) / do TC: 30
 - Typ doplně soustavy: Podlahové vytápění
 - Podlahové vytápění: (checkbox)
 - Celkový počet podlaží: 1
 - Podlaží podzemních podlaží: 0
 - Snížené podlaží navíc: (checkbox)
- Energetické požadavky objektu:**
 - Zdroj pro výpočet: Tepelná ztráta objektu
 - Výkon (kW): (text input)
 - Teplotná ztráta (kW): 1.0
- Chlazení:**
 - Chlazení: (checkbox)
 - Typ chlazení: Radiátor + Akumul
 - vnitřní teplota při chlazení (°C): 26
 - Maximální výpočtová teplota (VVT) při chlazení (°C): 35
 - vnitřní teplota přívodu (°C): 16
 - Chlazení výkon při VVT (kW): (text input)
 - Řeší se teplota rosného bodu: (checkbox)
 - Stejně souhlasím jako vytápění: (checkbox)
 - Chlazení soustava: (checkbox)

Data požadovaná pro návrh tepelného čerpadla

Dotaz a popis	Jedn.	Hodnota
Kde se nachází místo realizace tepelného čerpadla?	město	
	PSČ	
*Zadejte nejbližší město v okolí a PSČ pro zjištění klimatických dat (extrémní nejnižší a průměrné teploty venkovního vzduchu).		
Jaká je tepelná ztráta budovy (TZ)?	Q (kW)	
	t_e (°C)	
	S (m ²)	
*Zadejte vypočtenou tepelnou ztrátu (TZ prostupem a větráním) a venkovní teplotu (např. Praha; $t_e = -12$ °C), zadejte vytápěnou plochu S v m ² . Pokud není TZ k dispozici, zadejte měrnou tepelnou ztrátu v W/m ² , nebo předchozí spotřebu kWh.		
Kolik lidí bude obývat budovu?	poč. os.	
*Je nutno zadat kvůli odhadu spotřeby teplé vody. Normální dům o 4 obyvatelích má spotřebu cca 4400 kWh/rok.		
Jaká je vnitřní teplota v budově při výše uvedené tepelné ztrátě?	t_i (°C)	
*Při požadované vyšší vnitřní teplotě, než je uvažována při výpočtu TZ je nutno přepočítat TZ.		
Jaký je požadovaný zdroj nízkopotenciálního tepla?	zdroj tepla	
*Možnosti: venkovní vzduch (vychází z klimatických dat místa realizace), povrchový zemní kolektor (zadat druh zeminy a plochu k dispozici), vrt (zadat typ podloží), podzemní voda (zadat vydatnost a teplotu zdroje).		
Jaký je druh otopné soustavy?	otopná s.	
*Otopná soustava může být radiátorová, kde je doporučený teplotní spád 55/47 °C, podlahová s teplotním spádem 38/30 °C (v betonu) nebo 45/37 °C (ve dřevě). Pokud je soustava smíšená, volí se vyšší teplotní spád. V případě jiných teplot zadejte teploty.		
Jaký bude pomocný zdroj tepla?	pom. zdr.	
*Ve většině případů se volí jako pomocný zdroj tepla elektrické několikastupňové topné těleso integrované v tepelném čerpadle. Pokud je v budově již nainstalován kupařklatu plynový kotel, lze jej použít místo elektrického tělesa.		
Bude požadováno chlazení? (pasivní nebo aktivní)	chlazení	
*Možnost pasivního chlazení je pouze se získáváním tepla ze země (vrt, plošný kolektor) nebo z vody. Aktivní chlazení je možno i se vzduchovými TČ.		
Bude vyhříván bazén? (krytý, nekrytý), plocha m²	bazén	
*Na tom, jestli bude bazén krytý nebo ne, závisí součinitel přestupu tepla pro výpočet tepelné ztráty.		
Kdy předpokládáte termín realizace?	datum	

ZDE PROŠÍM O VYPLNĚNÍ KONTAKTNÍCH INFORMACÍ:

	Instalační firma	Koncový zákazník
Název instalace:		
Jméno a příjmení, titul:		
Ulice, číslo popisné:		
PSČ, město:		
Telefon (mobil):		
E-mail:		

Děkuji za vyplnění a zaslání na e-mail jokes@ivarcs.cz

8 Kontrolní seznam

Umístění TČ:	OK	Není OK
Venkovní jednotka nesmí být umístěna blízko oken nebo stěn ložnice apod.		
Venkovní jednotka nesmí být natočena směrem k sousedům. Pozor na dodržení hygienických hlukových limitů.		
Venkovní jednotka nesmí být umístěna ve vnitřním rohu budovy. Takové umístění má velmi značný vliv na směr šíření zvuku.		
Venkovní jednotka je umístěna zadní stranou u zdi.		
Musí být k dispozici dostatečné a adekvátní odvodnění pro venkovní jednotku. Odvodnění nesmí být napojeno na kanalizaci.		
Kolem venkovní jednotky musí být dostatečně volný prostor.		
Vnitřní jednotka musí být umístěna v prostředí, kde nemrzne.		
Pro daný případ: Pro vnitřní jednotku musí být k dispozici podlahová jímka (odvodnění).		
Pro daný případ: Podlaha musí mít dostatečnou nosnost pro celkovou hmotnost vnitřní jednotky s naplněným zásobníkovým ohříváčem teplé vody.		
Kvalita vody	ANO	NE
Je instalován filtr s magnetem v otopné soustavě?		
Odpovídá kvalita vody referenčním hodnotám z kapitoly 2.3? Je vyžadován změkčující filtr?		
Objem vody	ANO	NE
Je v otopné soustavě dostatečné množství vody? Přečtěte si kapitolu <i>Objem vody v topné soustavě</i> .		
Je zapotřebí dodatečná vyrovnávací nádrž?		
Potrubí	ANO	NE
Je dimenze potrubí v otopné soustavě dostatečná pro dosažení nominálního průtoku?		

9 Obecné pokyny pro provedení instalace tepelných čerpadel IVAR CS, aby mohla být uvedena do provozu

Před zahájením instalace vždy zajistit projekt nebo minimálně schématické systémové řešení od IVAR CS!

Zákazník provede připravenost pro instalaci dle dokumentu Připravenost od firmy IVAR CS, je možno jej vyžádat a je k dispozici na partnerské sekci.

Dále postupovat dle oficiálního instalačního návodu výrobce. Instalace musí splňovat následující body, aby ji servisní technik IVAR CS mohl uvést do provozu:

Umístění jednotky tepelného čerpadla

- Uložení venkovní jednotky vzduch/voda na pružných silent blocích/podstavcích
- Použití pružných hadic nebo pryžových kompenzátorů
- Potrubí se nedotýká v prostupu do budovy zdi / je i zde dostatečně zaizolováno (kaučuk tl.19 mm, minerální vata s al folií)
- Pozice venkovní jednotky – volba výšky umístění vzhledem k očekávané sněhové pokrývce, nemíří proti sousedům, není ve vnitřním rohu zástavby, zdi atd. (to zesiluje hluk), není umístěna pod oknem obývacího pokoje nebo ložnice nebo dětského pokoje
- Umístění vzhledem k možnému padajícímu sněhu ze střechy
- Svod odtáté vody venkovní jednotky tažen separátně do dešťového trativodu, nebo vsakován. Nikdy nevede do splaškové kanalizace kvůli kondenzaci agresivních plynů.
- Pozice vnitřní jednotky v nezamrzajícím prostředí, u zemních TČ s jímkou pod jednotkou kvůli kondenzaci vzdušné vlhkosti

Hydraulickou část, a to přítomnost a správné umístění

- pojišťovacích ventilů, expanzní nádoby, magnetického případně jiného filtru, snímače průtoku, odvzdušňovacích ventilů
- (pojišťovací ventil umístěný blízko zdroje tepla aniž by jej mohly od zdroje úplně oddělit uzavírací nebo regulační armatury a to nejlépe jeden pojišťovací ventil za vnitřní jednotkou na potrubí otopné soustavy, jeden pojišťovací ventil za vnitřní jednotkou na zásobníkovém ohřívači TV a jeden pojišťovací ventil za venkovní jednotkou, ve vztahu k expanzní nádobě zkontrolovat tlak otopné soustavy, magnetický nebo jiný filtr musí být situován na zpětném hlavním / páteřním potrubí, tam kde teče celkový průtok, snímač průtoku u Athena je vestavěný do zařízení, poloha odvzdušňovacích ventilů v nejvyšších místech otopné soustavy a tam kde se zachycuje vzduch, na zásobníkovém ohřívači
- Otopná soustava a případně primární okruh musí být řádně odvzdušněn
- Pokud je použita nemrznoucí kapalina, je nutno aby bod tuhnutí byl správný ve vztahu k typu nemrznoucí kapaliny, Propylen glykol patří pouze na teplou stranu, Etylen glykol teplá i studená strana
- Kontrola AKU nádrže resp. objemu otevřené otopné
- Kontrola velikosti teplosměnné plochy zásobníkového ohřívače TV – musí být schopen přenést maximální výkon zařízení do TV. (1m²=3-4 kW výkonu TČ)

Elektro

- Správnost instalovaných prvků: venkovní snímač na neosluněné straně budovy
- Kontrola hlavního rozvaděče a rozvaděče TČ ohledně připojení napájení (L,N,PE)
- Vizualní kontrola zapojení elektro v TČ, zemnicí šrouby na desce HUB, kontrola zapojení všech vodičů (L,N,PE) – eliminace možných zkratů
- Kontrola připojení HDO (ANO,NE) Nutné relé.
- Stíněný komunikační kabel po párech kroucený pro všechna TČ vzduch / voda FTP (nejlépe CAT 6A), pro dosažení bezproblémové komunikace mezi vnitřní a venkovní jednotkou.
Kontrola připojení stínění na jedné straně kabelu
- Přivedení datového kabelu UTP rychlost G pro Thermia Online pokud je žádáno zákazníkem
- Thermia Online možno nechat zadat okamžitě pomocí telefonu Administrátorovi Thermia Online IVAR CS / ověřit funkci
- Prostorový snímač připojen datovým kabelem stíněným po párech krouceným.
- Master/slave Athena jednotky propojeny stíněným komunikačním kabelem po párech krouceným pro všechna TČ vzduch / voda FTP (nejlépe CAT 6A)

Kontrola periferních komponent

- Ověřit pozice komponent v otopné soustavě nejlépe se systémovým řešením / zjistit, jestli TČ bude mít za každých okolností průtok, tzn., jestli je otopná soustava otevřena pro případ, že chybí aku nádrž 4 bodově připojená
- Elektro připojení je pevné v patřičných svorkách, pohony ventilů, oběhová čerpadla, snímače
- Athena: **přepínací ventily** napájení 230V, ovládací fáze 230V, **směšovací** napájení 24V, 0 - 10 V.

10 Upozornění

- Společnost IVAR CS spol. s r.o. si vyhrazuje právo provádět v jakémkoliv momentu a bez předchozího upozornění změny technického nebo obchodního charakteru u výrobků uvedených v tomto technickém listu.
- Vzhledem k dalšímu vývoji výrobků si vyhrazujeme právo provádět technické změny nebo vylepšení bez oznámení, odchylky mezi vyobrazeními výrobků jsou možné.
- Informace uvedené v tomto technickém sdělení nezbavují uživatele povinnosti dodržovat platné normativy a platné technické předpisy.
- Dokument je chráněn autorským právem. Takto založená práva, zvláště práva překladu, rozhlasového vysílání, reprodukce fotomechanikou, nebo podobnou cestou a uložení v zařízení na zpracování dat zůstávají vyhrazena.
- Za tiskové chyby nebo chybné údaje nepřebíráme žádnou zodpovědnost.

Vyloučení odpovědnosti pro uvedená systémová řešení

- Tyto technické podklady mají pouze informativní a nezávazný charakter. Jedná se o vzorové ukázky schémat instalací. Tato schémata nenahrazují projektovou dokumentaci.
- Společnost IVAR CS spol. s r.o. ani její zástupce nejsou odpovědny za případné škody vzniklé dodáním neúplné prováděcí dokumentace, volbou a konfigurací nefunkčního systémového řešení, poskytnutím mylných informací či naopak neposkytnutím relevantních informací, jež mají nebo mohou mít vliv na výběr tepelného čerpadla nebo správného systémového řešení.
- Společnost IVAR CS spol. s r.o. není odpovědná ani ve smyslu ustanovení § 2950 zákona č. 89/2012 Sb., občanský zákoník.