

1) Výrobek: ROZDĚLOVAČ
 - osazený regulačními průtokoměry

2) Typ: IVAR.CI 553 VP



3) Charakteristika použití:

- Rozdělovač IVAR.CI 553 VP je určen pro rozvody teplovodního podlahového vytápění a rozvody k otopným tělesům.
- U teplovodního podlahového vytápění zajišťuje rozvod otopné vody do jednotlivých topných smyček, u rozvodu k otopným tělesům jejich připojení samostatným vlastním příívodem.
- Rozdělovač je osazen regulačními průtokoměry s možností uzavírání výstupu a aretace nastaveného průtoku.
- Vyráběny jsou na plně automatizovaných výrobních linkách z tažených mosazných tyčí se speciálním profilem, následnou tepelnou úpravou je zabráněno vnitřnímu prnutí, aby se vyloučilo riziko trhlin.
- Provedení závitů v souladu s ISO 228/1.

4) Tabulka s objednávacími kódy a základními údaji:

KÓD	TYP	ROZMĚR	SPECIFIKACE	SKŘÍŇ
501760	IVAR.CI 553 VP	1" x EK	2cestný	P1 / N1
501761	IVAR.CI 553 VP	1" x EK	3cestný	P1 / N1
501762	IVAR.CI 553 VP	1" x EK	4cestný	P2 / N2
501763	IVAR.CI 553 VP	1" x EK	5cestný	P2 / N2
501764	IVAR.CI 553 VP	1" x EK	6cestný	P2 / N2
501765	IVAR.CI 553 VP	1" x EK	7cestný	P3 / N3
501766	IVAR.CI 553 VP	1" x EK	8cestný	P3 / N3
501767	IVAR.CI 553 VP	1" x EK	9cestný	P3 / N3
501768	IVAR.CI 553 VP	1" x EK	10cestný	P4 / N4
501769	IVAR.CI 553 VP	1" x EK	11cestný	P4 / N4
501770	IVAR.CI 553 VP	1" x EK	12cestný	P4 / N4

KÓD	TYP	ROZMĚR	SPECIFIKACE	SKŘÍŇ
502532	IVAR.CI 553 VP	5/4" x EK	2cestný	P1 / N1
502533	IVAR.CI 553 VP	5/4" x EK	3cestný	P1 / N1
502534	IVAR.CI 553 VP	5/4" x EK	4cestný	P2 / N2
502535	IVAR.CI 553 VP	5/4" x EK	5cestný	P2 / N2
502536	IVAR.CI 553 VP	5/4" x EK	6cestný	P2 / N2
502537	IVAR.CI 553 VP	5/4" x EK	7cestný	P3 / N3
502538	IVAR.CI 553 VP	5/4" x EK	8cestný	P3 / N3
502539	IVAR.CI 553 VP	5/4" x EK	9cestný	P3 / N3
502540	IVAR.CI 553 VP	5/4" x EK	10cestný	P4 / N4
502541	IVAR.CI 553 VP	5/4" x EK	11cestný	P4 / N4
502542	IVAR.CI 553 VP	5/4" x EK	12cestný	P4 / N4

5) Základní technické a provozní parametry:

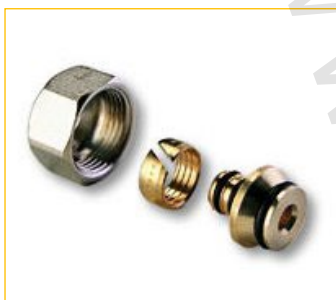
Maximální provozní tlak	10 bar
Maximální provozní teplota	+90 °C
Nominální rozměr rozdělovače	DN 25, DN 32
Připojovací rozměr	závit vnitřní 1" F; 5/4" F
Připojovací rozměr výstupů	3/4" EK
Počet výstupů rozdělovače	volitelný 2 ÷ 12
Osová vzdálenost výstupů	50 mm
Rozsah nastavení průtokoměru	0 ÷ 5 l/min; tolerance ±10 %
Materiál	mosaz CW617N, těsnění EPDM; průtokoměr plast PPA/ABC

6) Sestava zahrnuje:

- tělo rozdělovače
- integrované regulační průtokoměry s možností regulace průtoku, uzavření topné smyčky a aretace nastaveného průtoku

7) Volitelné příslušenství:

- svěrné šroubení pro připojení potrubí na rozdělovač, počet v závislosti na počtu výstupů, typ v závislosti na materiálu a rozměru potrubí, IVAR.TA 4420 pro potrubí ALPEX, IVAR.TP 4410 pro potrubí PEX nebo IVAR.TR 4430 pro potrubí měď
- ukončení rozdělovače IVAR.CS 554/1, IVAR.CS 554/3
- upevňovací konzole IVAR.AC 610
- KIT dvou kulových uzávěrů IVAR.9723 R



IVAR.TA 4420



IVAR.CS 554/3



IVAR.CS 554/1

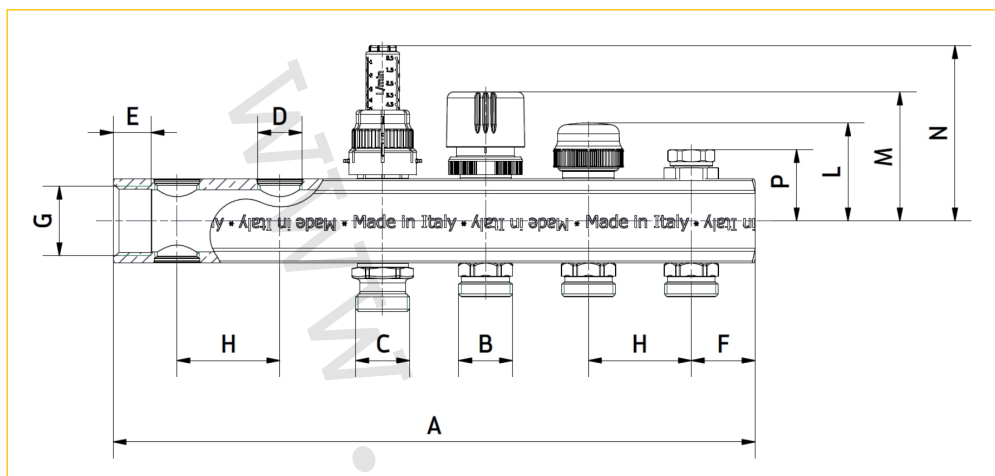


IVAR.AC 610



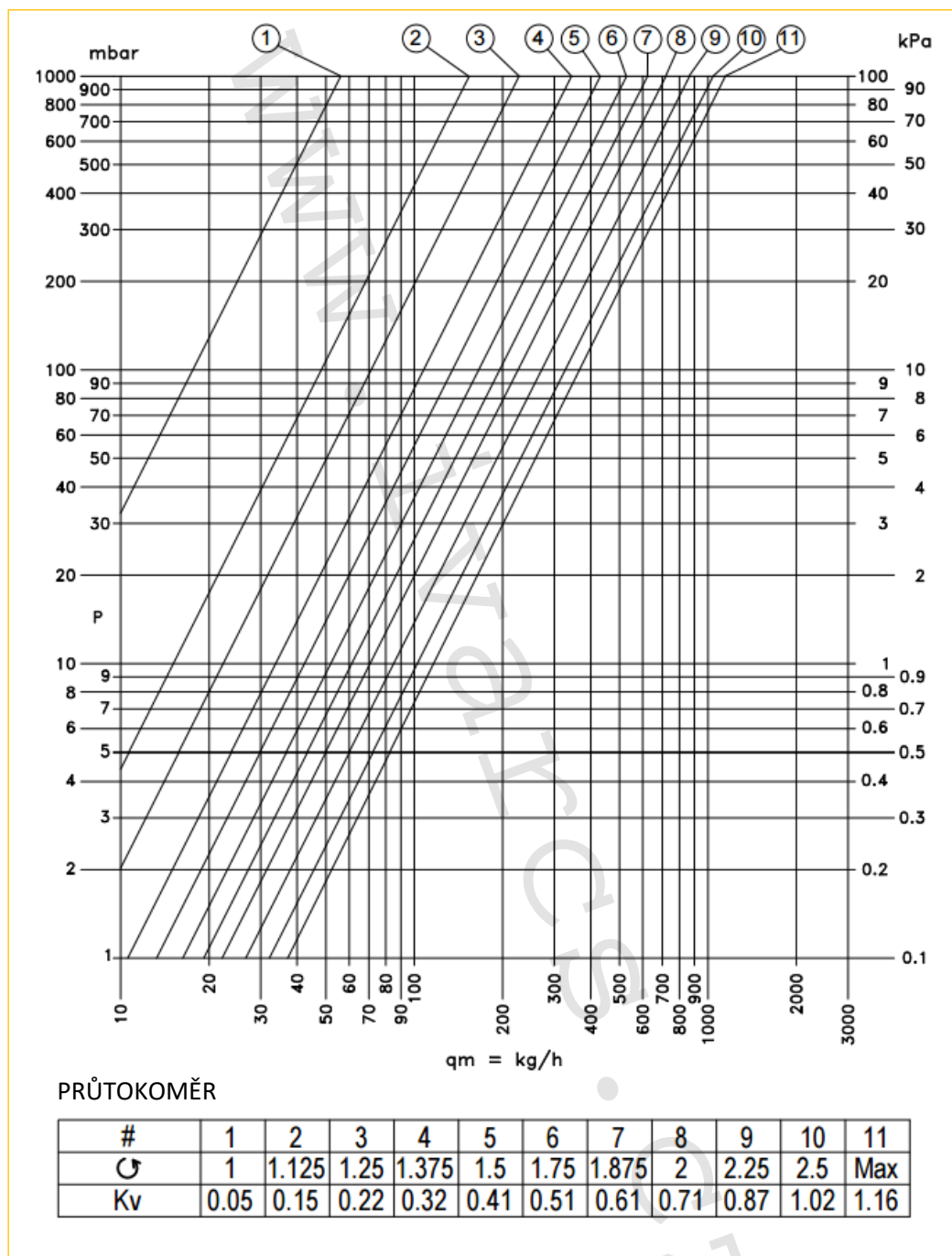
IVAR.9723 R

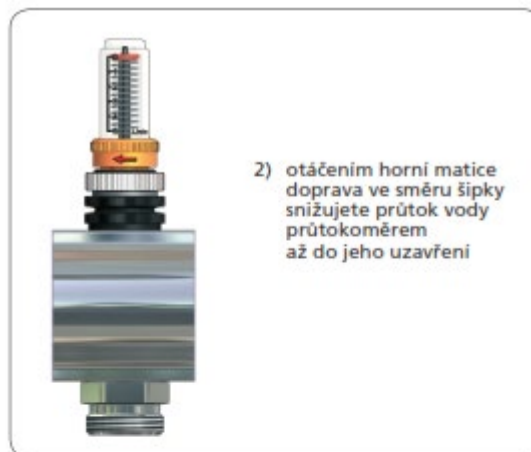
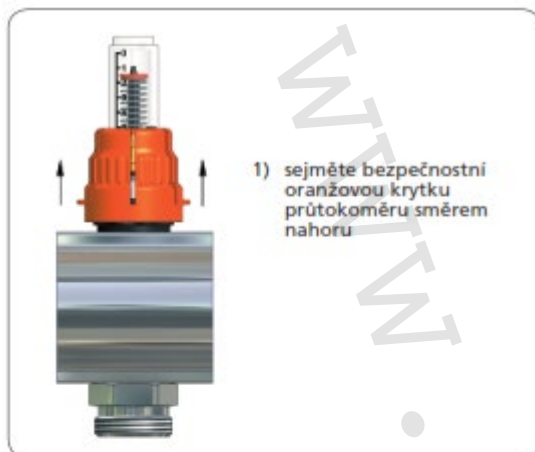
8) Technický náčrt a rozměry rozdělovače (mm):



Dimenze	1"	5/4"
A	(počet vývodů - 1) x H + (2 x F)	
B	3/4" EK	
C	3/4" EK	
D	1/2" F	
E	18 mm	19 mm
F	31 mm	32 mm
G	1"	5/4"
H	50 mm	50 mm
L	46,5 mm	51,5 mm
M	66,5 mm	72 mm
N	88 mm	93,5 mm
P	36 mm	41 mm

9) Hydraulické charakteristiky pro jeden výstup rozdělovače:



10) Nastavení požadovaného průtoku topnou smyčkou:

11) Poznámka:

- Před každým zprovozněním otopného systému, zejména při kombinaci podlahového a radiátorového vytápění, důrazně upozorňujeme na výplach celého systému dle návodu výrobce. Doporučujeme ošetření otopného systému přípravkem GEL.LONG LIFE 100. Prodejce nenese zodpovědnost za funkční závady způsobené nečistotami v systému.

12) Upozornění:

- Společnost IVAR CS spol. s r.o. si vyhrazuje právo provádět v jakémkoliv momentu a bez předchozího upozornění změny technického nebo obchodního charakteru u výrobků, uvedených v tomto technickém listu.
- Vzhledem k dalšímu vývoji výrobků si vyhrazujeme právo provádět technické změny nebo vylepšení bez oznámení, odchylky mezi vyobrazeními výrobků jsou možné.
- Informace uvedené v tomto technickém sdělení nezbavují uživatele povinnosti dodržovat platné normativy a platné technické předpisy.
- Dokument je chráněn autorským právem. Takto založená práva, zvláště práva překladu, rozhlasového vysílání, reprodukce fotomechanikou, nebo podobnou cestou a uložení v zařízení na zpracování dat zůstávají vyhrazena.
- Za tiskové chyby nebo chybné údaje nepřebíráme žádnou zodpovědnost.