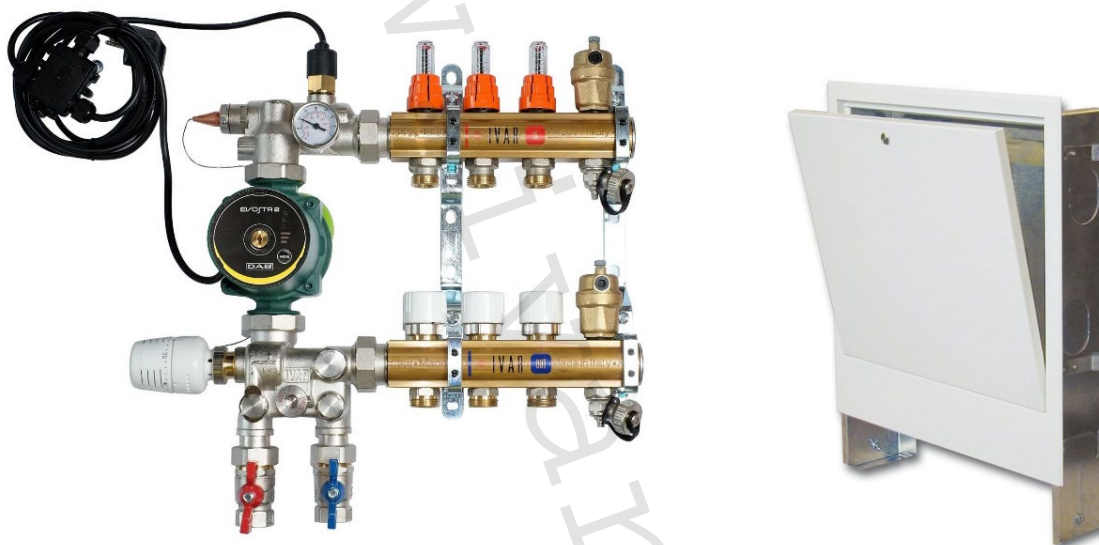


**1) Výrobek: UNIMIX – UNIVERZÁLNÍ SESTAVA PRO KOMBINACI
PODLAHOVÉHO VYTÁPĚNÍ S RADIÁTOROVÝM
A S INTEGROVANÝM TŘÍCESTNÝM SMĚŠOVACÍM
VENTILEM**
- včetně skříně

2) Typ: IVAR.UNIMIX



3) Charakteristika použití:

- Univerzální mísicí sestava IVAR.UNIMIX s integrovaným 3cestným směšovací ventilem umožňuje kombinovat systém nízkoteplotního teplovodního podlahového vytápění a klasického vytápění otopnými tělesy bez dalších regulačních a směšovacích komponentů.
- Integrovaný třícestný směšovací ventil a sofistikovaný způsob hydraulického řešení předurčuje IVAR.UNIMIX pro montáž do systémů bez ohledu na typ zdroje, včetně nízkoteplotních, jako jsou kondenzační kotle a tepelná čerpadla.
- Principiálně novým způsobem řeší přípravu otopné vody pro systémy teplovodního podlahového vytápění.
- Eliminuje všeobecně známé problémy mísicích sestav, pracujících na principu přimíchávání, jak z hlediska hydraulické vyváženosti, regulace teplotního režimu, ale i rychlosti natápění betonové desky a daného prostoru.
- Ve spojení s elektrickým pohonem IVAR.UNIMIX SSA 31 nebo elektrotermickou hlaví IVAR.TE 3061 může být řízena příprava otopné vody modulárně ekvitermní regulací, a tím splňuje i ty nejvyšší požadavky na komfort regulace a s ní i spojené úspory energie.
- Svým kompaktním provedením se snadno instaluje a seřizuje.
- Cenově zvýhodněný set včetně instalační skříně.

4) Tabulka s objednáacími kódy a základními údaji:

KÓD	TYP	ROZMĚR	SPECIFIKACE	OBĚHOVÉ ČERPADLO	SKŘÍŇ
557670U	IVAR.UNIMIX	3/4" x EK	2cestný	DAB.EVOSTA2 40-70/130	P/N-MAX 2
557671U	IVAR.UNIMIX	3/4" x EK	3cestný	DAB.EVOSTA2 40-70/130	P/N-MAX 3
557672U	IVAR.UNIMIX	3/4" x EK	4cestný	DAB.EVOSTA2 40-70/130	P/N-MAX 3
557673U	IVAR.UNIMIX	3/4" x EK	5cestný	DAB.EVOSTA2 40-70/130	P/N-MAX 3
557674U	IVAR.UNIMIX	3/4" x EK	6cestný	DAB.EVOSTA2 40-70/130	P/N-MAX 3
557675U	IVAR.UNIMIX	3/4" x EK	7cestný	DAB.EVOSTA2 40-70/130	P/N-MAX 3
557676U	IVAR.UNIMIX	3/4" x EK	8cestný	DAB.EVOSTA2 40-70/130	P/N-MAX 3
557677U	IVAR.UNIMIX	3/4" x EK	9cestný	DAB.EVOSTA2 40-70/130	P/N-MAX 4
557678U	IVAR.UNIMIX	3/4" x EK	10cestný	DAB.EVOSTA2 40-70/130	P/N-MAX 4
557679U	IVAR.UNIMIX	3/4" x EK	11cestný	DAB.EVOSTA2 40-70/130	P/N-MAX 4
557680U	IVAR.UNIMIX	3/4" x EK	12cestný	DAB.EVOSTA2 40-70/130	P/N-MAX 4

5) Základní technické a provozní parametry:

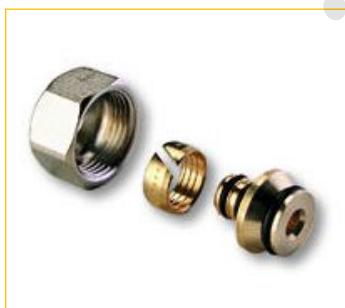
Maximální provozní tlak	PN 10
Maximální provozní teplota	T = +90 °C
Nominální rozměr rozdělovače / sběrače	DN 25
Připojovací rozměr sestavy	závit vnitřní 3/4" F
Počet výstupů rozdělovače / sběrače	2 ÷ 12
Připojovací rozměr výstupů	3/4" EK
Osová vzdálenost rozdělovače / sběrače	200 mm
Osová vzdálenost výstupů rozdělovače / sběrače	50 mm
Rozsah nastavení regulačního průtokoměru	0 ÷ 2,5 l/min; tolerance ±10 %
Připojovací rozměr uzavíracího ventilu ve sběrači	M 30 x 1,5
Rozsah nastavení BY-PASSu primárního okruhu	Kv 0 ÷ 20
Rozsah nastavení BY-PASSu sekundárního okruhu	Kv 0,26 ÷ 8,52
Připojovací rozměr třicestného směšovacího ventilu	M 30 x 1,5
Rozsah nastavení termostatické hlavice IVAR.T 5011U	+30 °C až + 50 °C
Průměr teplotního čidla termostatické hlavice	Ø 14,5 mm
Elektronické čerpadlo	DAB.EVOSTA2 40-70/130
Vypínací teplota pojistného termostatu	+60 °C
Elektrický pohon IVAR.UNIMIX SSA 31 (volitelný)	230 V; 3polohový řídicí signál; připojovací rozměr M 30 x 1.5
Elektrotermická hlavice IVAR.TE 3061 (volitelná)	24 V; proporcionální ovládání 0 ÷ 10 V; připojovací rozměr M 30 x 1.5
Instalační skříň volitelná	IVAR.P-MAX (pod omítku)
	IVAR.N-MAX (nástěnná)
	bez skříně
Instalační hloubka IVAR.P-MAX	160 ÷ 210 mm
Instalační hloubka IVAR.N-MAX	160 mm (pevná)
Materiál	mosaz CW617N; těsnění EPDM; průtokoměr plast PPA/ABC

6) Mísicí sestava zahrnuje:

- univerzální řídicí a čerpadlový modul s elektronickým oběhovým čerpadlem, pojistný havarijní termostat s elektroinstalací, teploměr na výstupu, integrovaný třícestný směšovací ventil s alternativními možnostmi ovládání, nastavitelný BY-PASS primárního a sekundárního okruhu
- rozdělovač s integrovanými regulačními průtokoměry s funkcí regulace průtoku, uzavírání a možnosti aretace nastaveného průtoku
- sběrač s integrovanými uzavíracími ventily s ručními hlavicemi, možnost instalovat elektrotermické hlavice
- termostatickou hlavici s odděleným teplotním ponorným čidlem pro regulaci otopné vody na konstantní teplotu
- automatické odzdušňovací ventily a napouštěcí / vypouštěcí ventily v rozdělovači / sběrači
- upevňovací konzoly
- volitelnou instalační skříň pod omítku nebo nástěnnou, nutno specifikovat při objednávce, možnost objednat i bez skříňe
- KIT kulových uzávěrů pro připojení na otopný systém

7) Volitelné příslušenství:

- svěrné šroubení pro připojení potrubí na rozdělovač / sběrač, počet v závislosti na počtu výstupů, typ v závislosti na druhu materiálu a rozměru potrubí, IVAR.TA 4420 pro potrubí ALPEX, IVAR.TP 4410 pro potrubí PEX nebo IVAR.TR 4430 pro potrubí měď
- elektrický pohon IVAR.UNIMIX SSA 31 pro modulární ovládání třicestného směšovacího ventilu
- elektrotermická hlavice IVAR.TE 3061 (proporcionální ovládáním 0 ÷ 10 V) pro modulární ovládání třicestného směšovacího ventilu
- elektrotermická hlavice IVAR.TE 30xx nebo IVAR.TE 40xx pro řízení průtoku otopné vody v jednotlivých výstupech rozdělovače
- doplňkový modul IVAR.UNIMIX RS rozdělovač / sběrač primárního okruhu pro připojení otopných těles o vysoké teplotě
- ovládací termostat pro oběhové čerpadlo IVAR.AC 614 E, napájení 230 V



IVAR.TA 4420



IVAR.TE 3040



IVAR.TE 3061



IVAR.AC 614 E

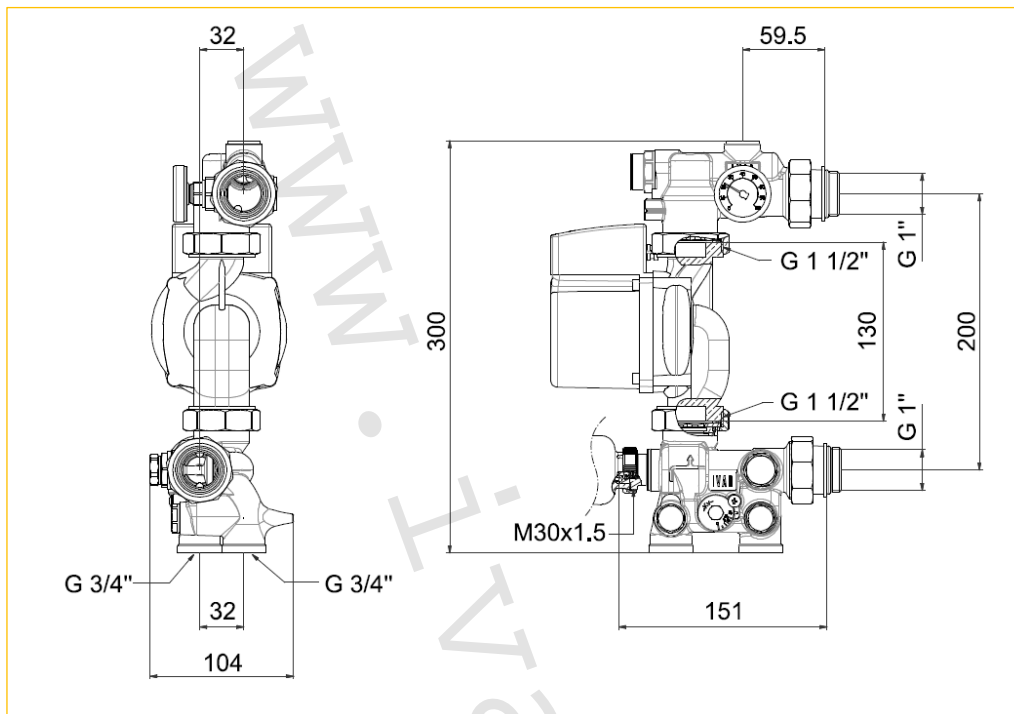


IVAR.UNIMIX RS

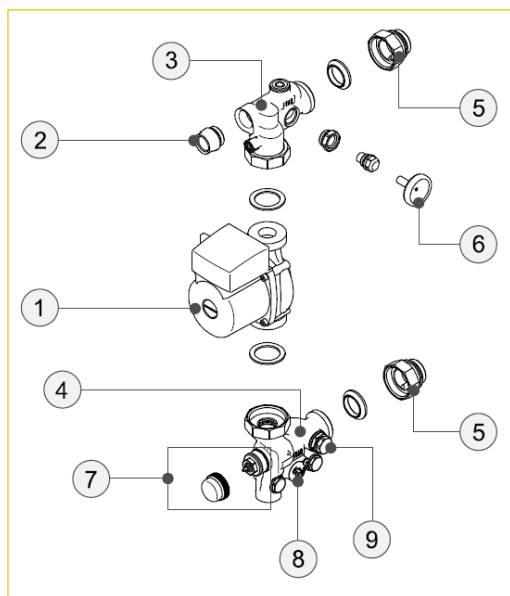


IVAR.UNIMIX SSA 31

8) Technický náčrt, rozměry a popis mísicího modulu:



Obr. 1



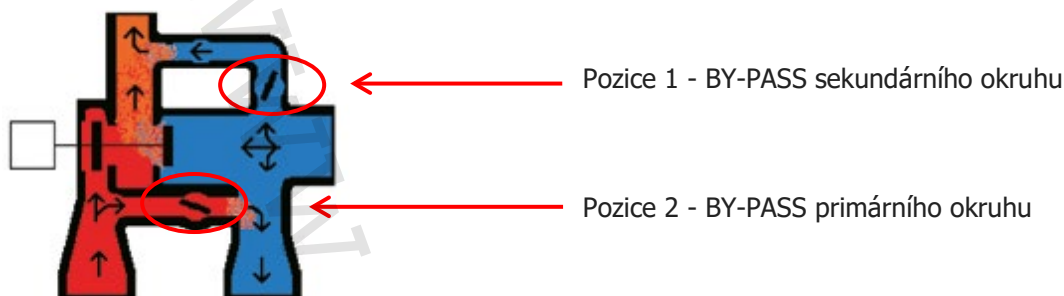
Obr. 2

Popis mísicího modulu Obr. 2

1. Oběhové čerpadlo
2. Připojení jímky teplotního ponorného čidla termostatické hlavice nebo zátky
3. Horní část těla modulu
4. Spodní část těla modulu
5. Připojovací šroubení rozdělovačů 1"
6. Teploměr 80 °C
7. Termostatická vložka pro instalaci termostatické hlavice nebo elektrického pohonu
8. BY-PASS primárního okruhu vysoké teploty
9. BY-PASS sekundárního okruhu s mikrometrickou regulací a pamětí nastavené polohy

9) Vyvážení a regulace třicestného směšovacího ventilu:

Integrovaný třicestný směšovací ventil s alternativními možnostmi ovládní má dva regulační prvky, nastavitelný BY-PASS primárního okruhu a nastavitelný BY-PASS sekundárního okruhu.



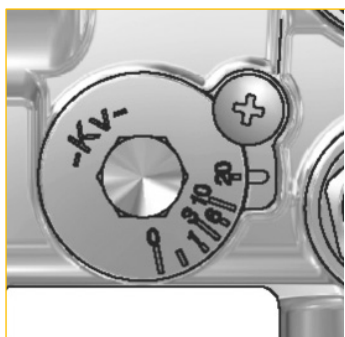
Obr. 3

BY-PASS primárního okruhu (Obr. 3 pozice 2):

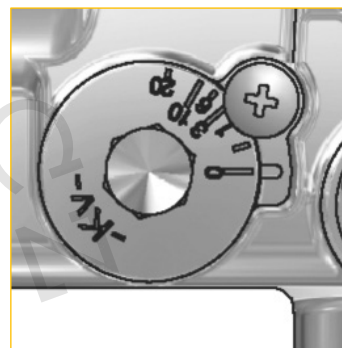
Je-li vysoká teplota primárního okruhu, BY-PASS umožňuje její recirkulaci zpět ke kotli a jako takový, zvyšuje teplotu vratné vody. BY-PASS je nastavitelný od polohy 0 do polohy 20 ($Kv = 20$). Pozice 20 (Obr. 4a) indikuje maximálně otevřený BY-PASS, zatímco pozice 0 (Obr. 4b) indikuje zcela uzavřený BY-PASS. BY-PASS je doporučeno používat v přítomnosti kotlů, které vyžadují recirkulaci pro optimální provoz, v případě instalace několika misících sestav IVAR.UNIMIX, které jsou instalovány v jedné budově a zásobovány jedním kotlem a v případě vysokoteplotních zdrojů vytápění. Nastavení primárního obtoku na požadovanou hodnotu vyznačenou na voliči, může být provedeno použitím 10 mm šestihranného klíče.

Hydraulické charakteristiky týkající se nastavení BY-PASSu primárního okruhu, lze nalézt v grafu (Obr. 5). Tyto hydraulické charakteristiky umožňují projektantovi navrhnout, a realizační firmě poskytnout data pro správné nastavení BY-PASSu primárního okruhu.

- recirkulace vody ke zdroji
- zajišťuje hydraulickou rovnováhu
- nastavení dané projekčním výpočtem
- uzavřen nebo téměř uzavřen v případě nízkoteplotního zdroje vytápění
- pootevřen nebo zcela otevřen v případě vysokoteplotního zdroje vytápění

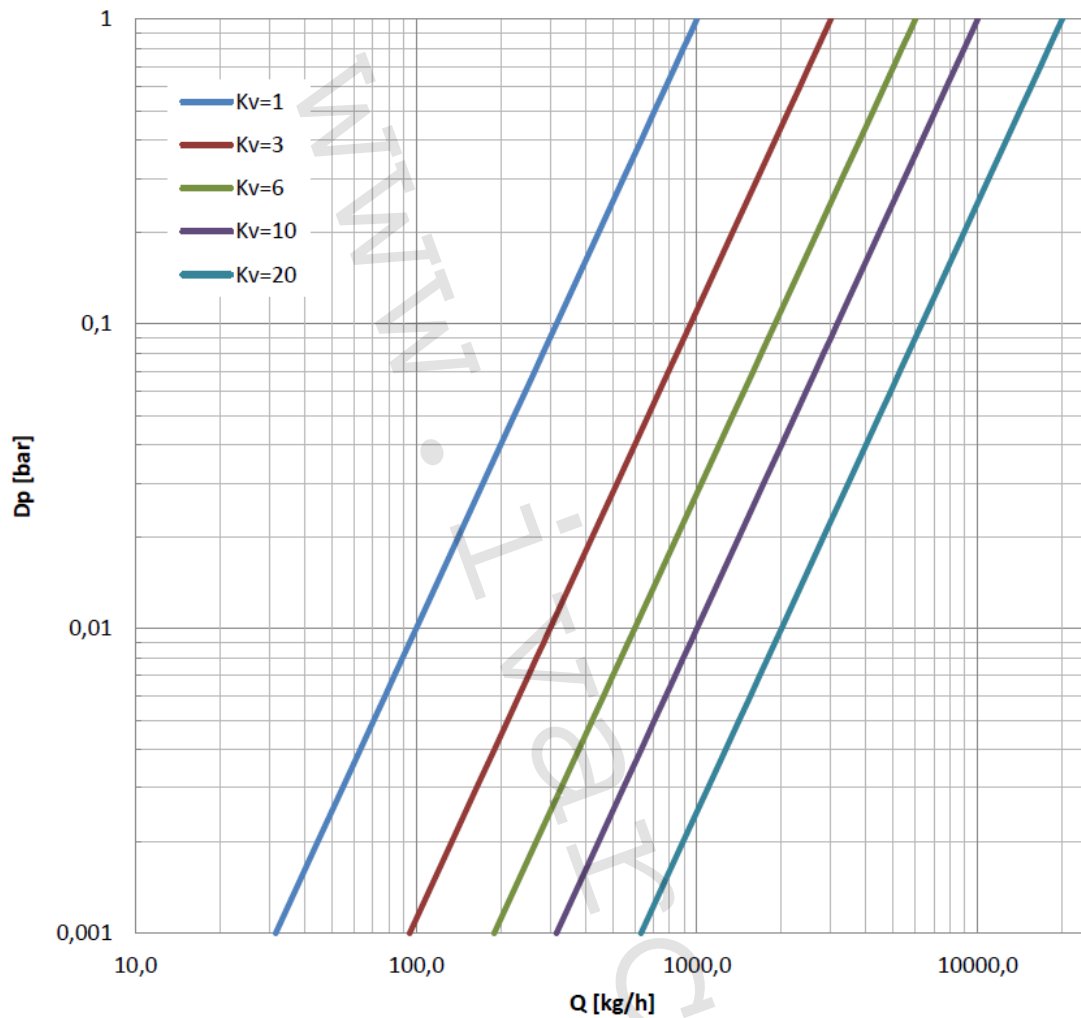


Obr. 4a
Zcela otevřený BY-PASS
primárního okruhu ($Kv = 20$)



Obr. 4b
Zcela uzavřený BY-PASS
primárního okruhu ($Kv = 0$)

Hydraulické charakteristiky pro regulaci BY-PASSu primárního okruhu:



Obr. 5

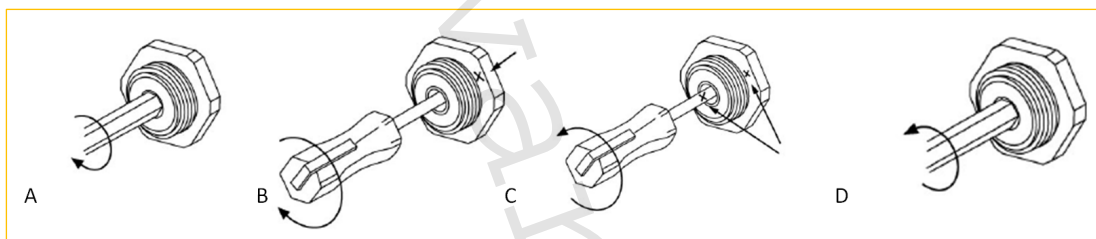
BY-PASS sekundárního okruhu (Obr. 3, pozice 1):

BY-PASS sekundárního okruhu může být použit k předběžné regulaci množství recirkulační vody z otopného systému proudící do směšovací oblasti. Finální mísení otopné vody na požadovanou teplotu je následně řízeno směšovacím ventilem, ovládaným termostatickou hlavici s kapilárou a ponorným teplotním čidlem nebo elektrickým pohonem. Regulační BY-PASS sekundární okruhu je vybaven dvojitou mikrometrickou regulací s pamětí polohy nastavení pro případ dočasného uzavření (Obr. 6).

Správným nastavením:

- optimalizuje mísicí poměry
- zvyšuje průtok okruhem
- nastavení je dané projekčním výpočtem
- uzavřen nebo téměř uzavřen v případě nízkoteplotního zdroje vytápění
- pootevřen nebo zcela otevřen v případě vysokoteplotního zdroje vytápění

Hydraulické charakteristiky týkající se nastavení BY-PASSu sekundárního okruhu, lze nalézt v grafu (Obr. 7). Tyto hydraulické charakteristiky umožňují projektantovi navrhnout, a realizační firmě poskytnout data pro správné nastavení BY-PASSu sekundárního okruhu.

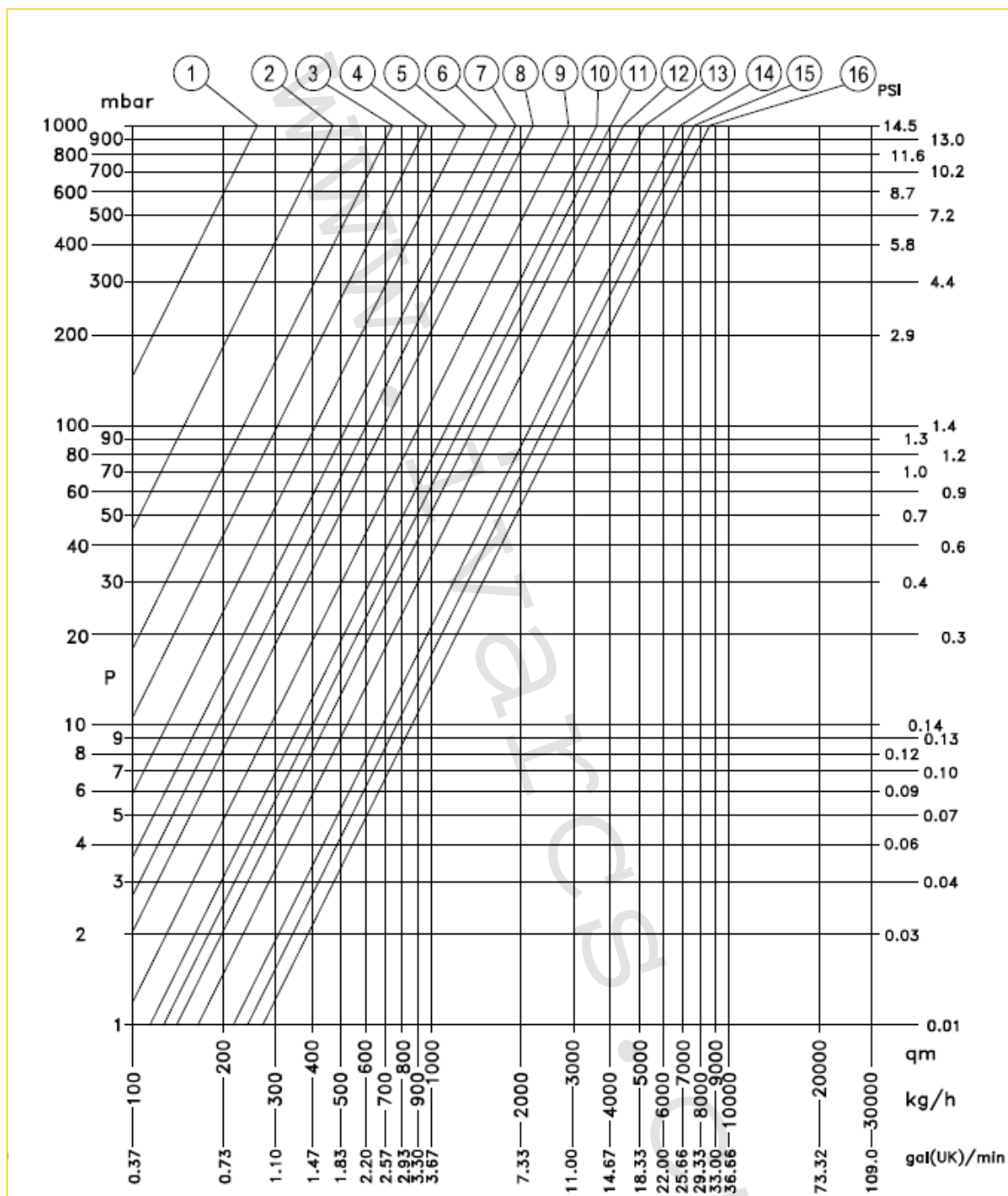


Obr. 6

Pro správnou regulaci a vyvážení sekundárního okruhu je nutné provést následující operace (Obr. 6):

- 1) šestihranným stranovým klíčem vel. 21 mm odšroubujte a sejměte krycí zátku z regulačního šroubení;
- 2) pomocí imbus klíče vel. 5 mm zašroubujte regulační šroubení do uzavřené polohy (A);
- 3) poté označte křížkem „x“ výchozí bod pro regulaci (B);
- 4) na střed plochého šroubováku (do šíře plochy 3 mm) vyznačte rýhu k přehlednějšímu a přesnějšímu odečítání otáček mikrošroubku. Poté proveďte jeho povolení z dotažené polohy o požadovaný počet otáček (C) dle tabulky odvozené z diagramu tlakových ztrát ($\Delta p-Q$) sekundárního obtoku, POZOR! počet otáček odpovídá počtu otáček mikrošroubku;
- 5) nyní vložte do regulačního šroubení imbus klíč vel. 5 mm a otevřete jej až do horní mezní polohy (D), jejíž hodnota je omezena počtem otáček mikrošroubku, které jste předtím nastavili;
- 6) tímto postupem jste nastavili obtokové regulační šroubení na požadovanou hodnotu K_v .

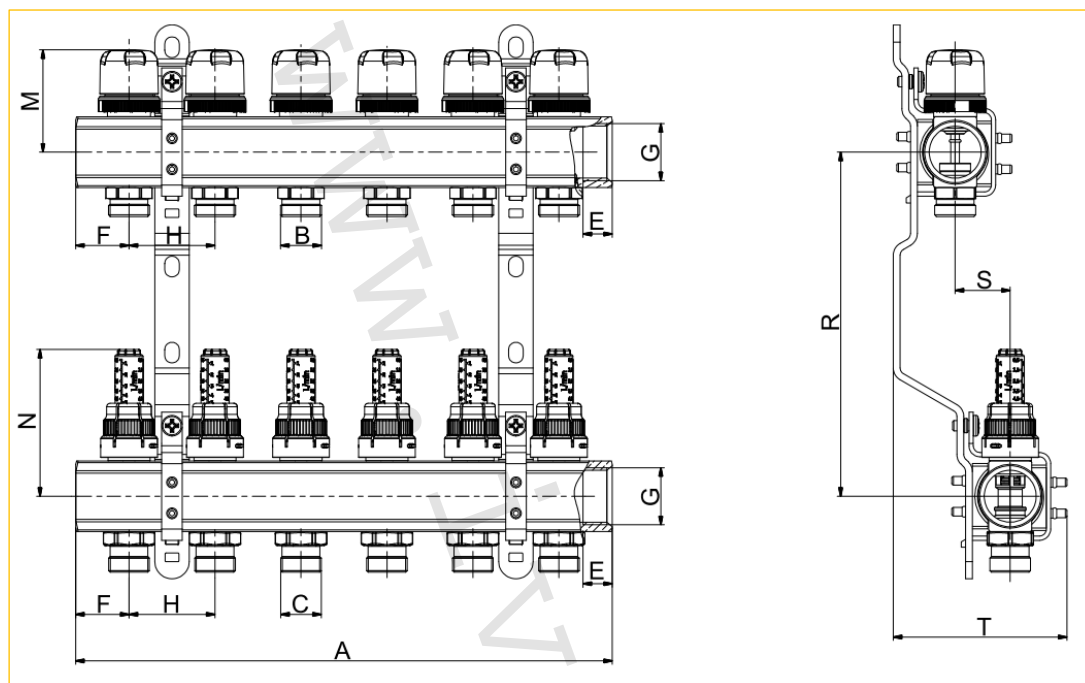
Hydraulické charakteristiky pro regulaci BY-PASSu sekundárního okruhu:



Obr. 7

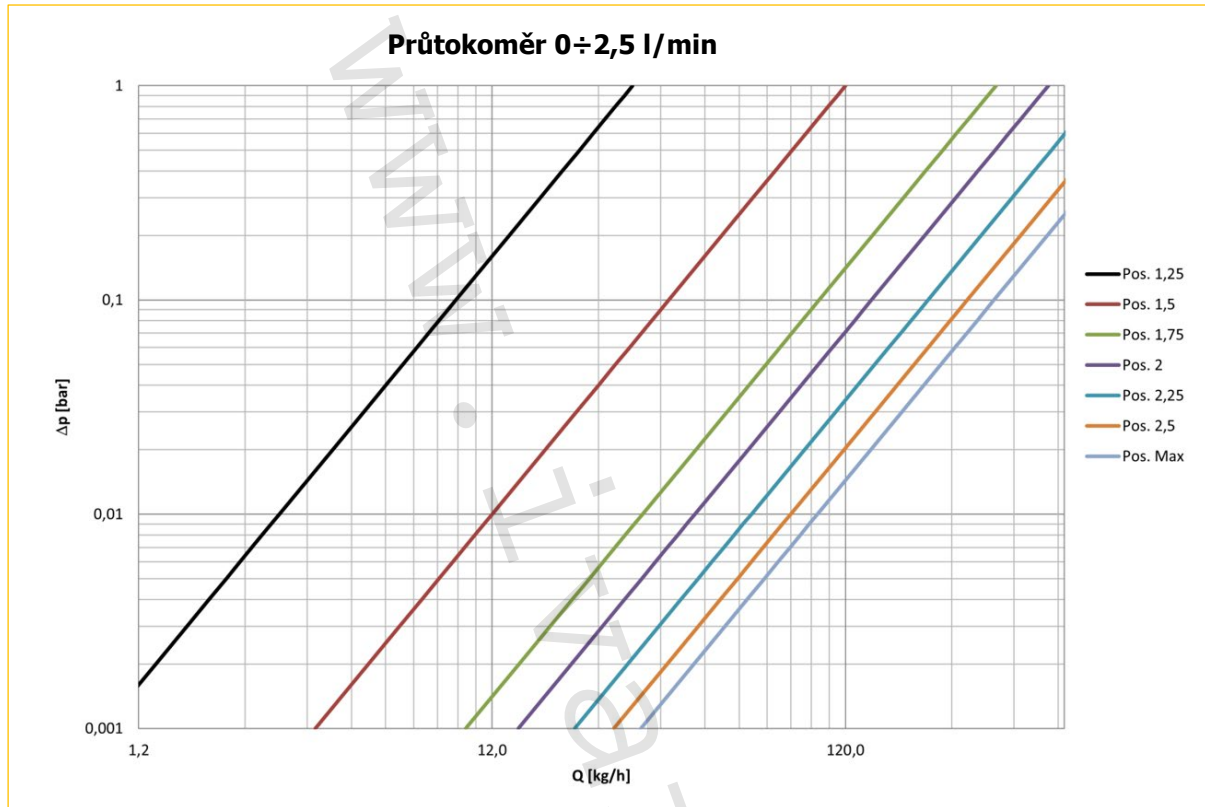
Pozice	1	2	3	4	5	6	7	8	9	10	11	12	13	14	15	16
Otáčky	0,25	0,50	0,75	1	1,25	1,50	1,75	2	2,5	3,5	4	4,5	6	8	10	MAX
Kv	0,26	0,47	0,74	0,97	1,30	1,66	1,93	2,22	2,88	3,64	4,06	4,43	5,24	6,86	7,65	8,52
CV UK	0,25	0,46	0,72	0,94	1,26	1,61	1,87	2,15	2,79	3,53	3,94	4,30	5,08	6,65	7,42	8,26

10) Technický náčrt a rozměry rozdělovače / sběrače (mm):



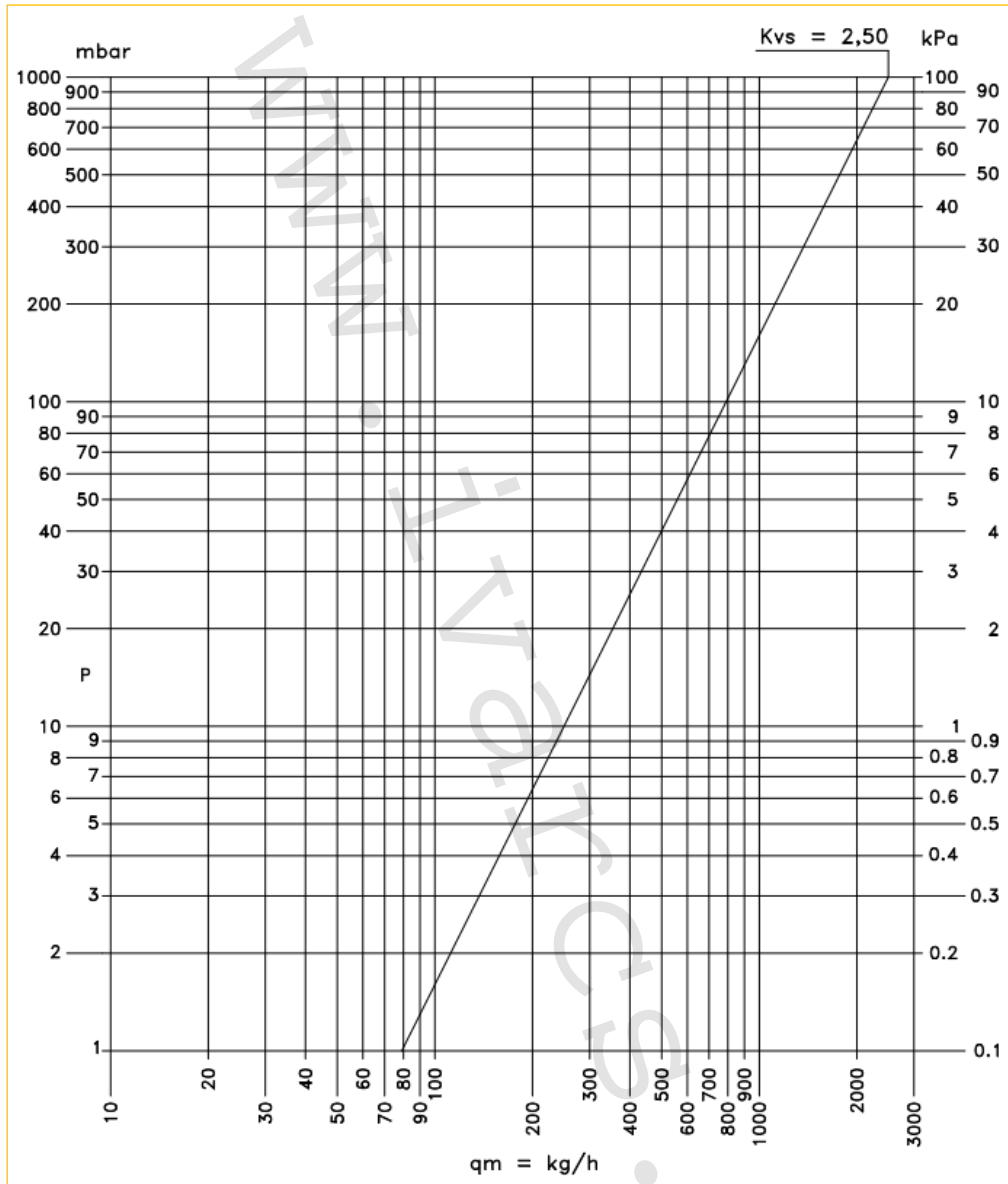
Kód	Provedení	Rozměr	Skříň	A	C	E	F	G	H	M	N	R	S	T
557670U	2cestný	3/4" x EK	P2/N2-MAX	112	3/4"	17	31	1"	50	60	85	200	32	100
557671U	3cestný	3/4" x EK	P3/N3-MAX	162	3/4"	17	31	1"	50	60	85	200	32	100
557672U	4cestný	3/4" x EK	P3/N3-MAX	212	3/4"	17	31	1"	50	60	85	200	32	100
557673U	5cestný	3/4" x EK	P3/N3-MAX	262	3/4"	17	31	1"	50	60	85	200	32	100
557674U	6cestný	3/4" x EK	P3/N3-MAX	312	3/4"	17	31	1"	50	60	85	200	32	100
557675U	7cestný	3/4" x EK	P3/N3-MAX	362	3/4"	17	31	1"	50	60	85	200	32	100
557676U	8cestný	3/4" x EK	P3/N3-MAX	412	3/4"	17	31	1"	50	60	85	200	32	100
557677U	9cestný	3/4" x EK	P4/N4-MAX	462	3/4"	17	31	1"	50	60	85	200	32	100
557678U	10cestný	3/4" x EK	P4/N4-MAX	512	3/4"	17	31	1"	50	60	85	200	32	100
557679U	11cestný	3/4" x EK	P4/N4-MAX	562	3/4"	17	31	1"	50	60	85	200	32	100
557680U	12cestný	3/4" x EK	P4/N4-MAX	612	3/4"	17	31	1"	50	60	85	200	32	100

11) Hydraulické charakteristiky pro jeden výstup rozdělovače IVAR.CI 553 VP:

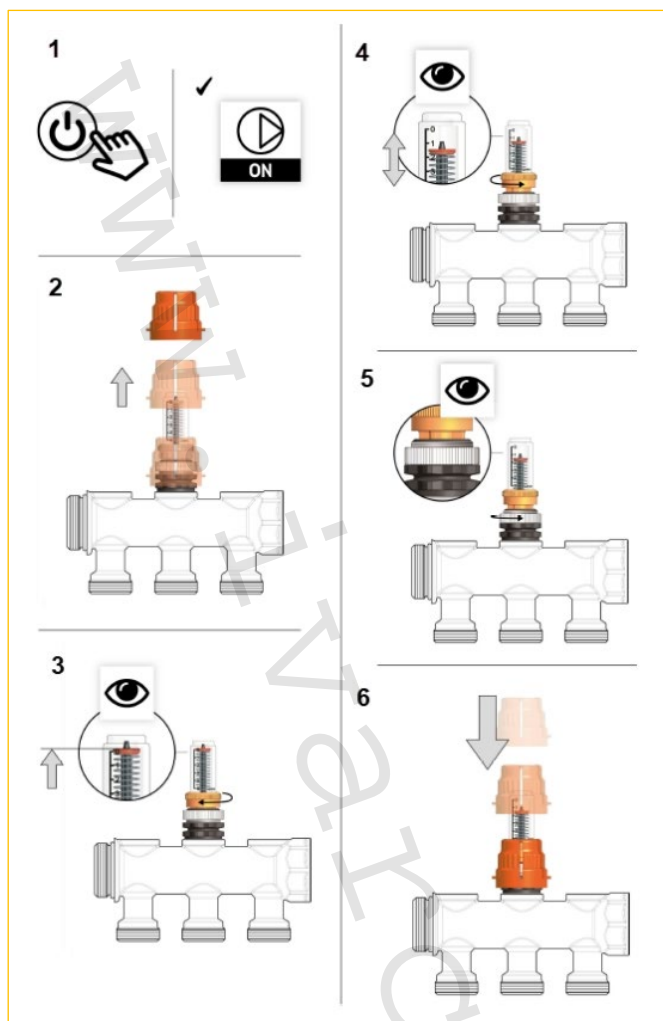


Pozice	1	2	3	4	5	6	7
Otáčky	1,25	1,50	1,75	2,0	2,25	2,5	Otevřeno
Kv	0,03	0,12	0,32	0,45	0,65	0,84	1,0

12) Hydraulické charakteristiky pro jeden výstup sběrače IVAR.CS 553:



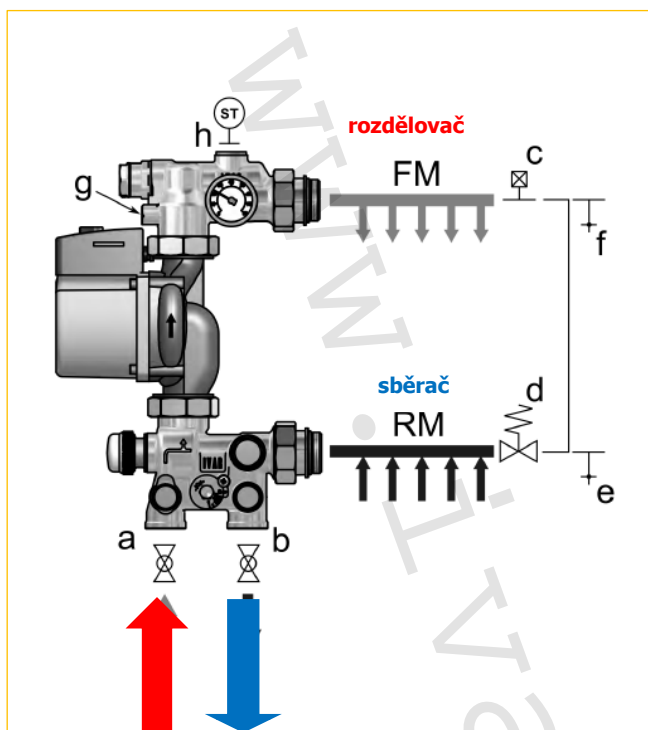
13) Nastavení požadovaného průtoku topnou smyčkou:



Regulační průtokoměry umožňují nastavení, uzavření a kontrolu průtoku v jednotlivých větvích systému. Jsou vybaveny mechanickou pamětí pro aretaci nastavené pozice pro případ krátkodobého uzavření průtoku např. z důvodu údržby. Chcete-li provést správné nastavení, postupujte následovně:

- 1) Aktivujte systém teplovodního podlahového vytápění.
- 2) Sejměte oranžovou krytku z regulačního průtokoměru tahem směrem nahoru.
- 3) Otáčením horní matice regulačního průtokoměru ve směru otáčení hodinových ručiček uzavřete regulační průtokoměr (dokud není zobrazena hodnota průtoku nula, viditelná na plastovém těle).
- 4) Otáčením horní matice regulačního průtokoměru proti směru otáčení hodinových ručiček nastavte požadovanou hodnotu průtoku $0 \div 2,5$ l/min (u $5/4''$ rozměru $0 \div 5,0$ l/min). **NEPŘEKRAČUJTE SILOU MECHANICKOU ARETACI POŽADOVANÉHO PRŮTOKU!**
- 5) Pro aretaci nastaveného průtoku otáčejte spodní (levozávitovou) maticí proti směru otáčení hodinových ručiček až do jejího úplného dotažení.
- 6) Nasad'te zpět oranžovou krytku na doraz tlakem směrem dolů, otáčením této krytky ve směru otáčení hodinových ručiček bude umožněno regulační průtokoměr zcela uzavřít, opětovné otevření regulačního průtokoměru proti směru otáčení hodinových ručiček bude mechanickou aretací omezeno na výchozí pozici původně nastaveného průtoku.

14) Schéma zapojení:



Obr. 8

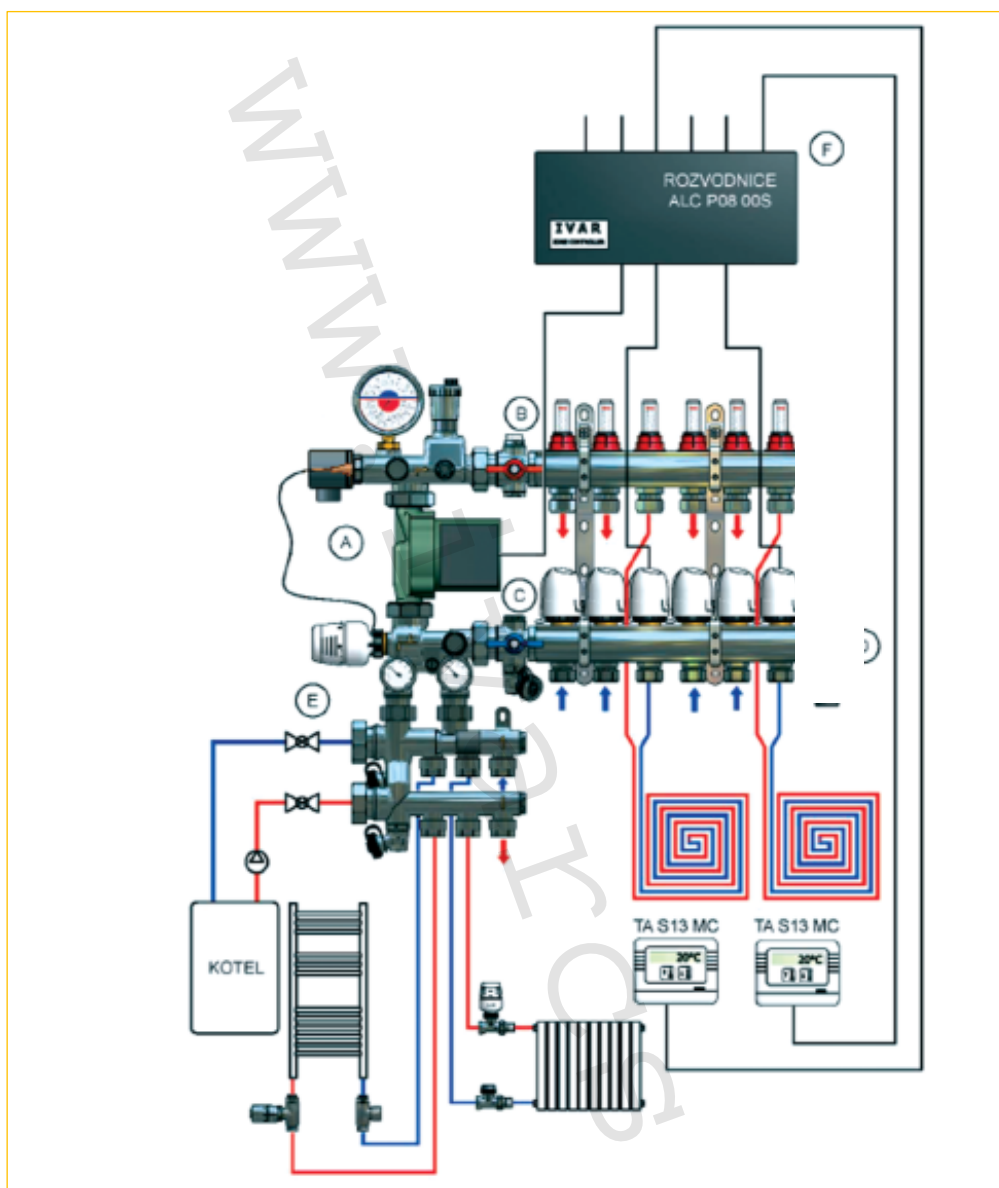
Popis modulu sestavy:

- a. Přívodní potrubí od zdroje
- b. Vratné potrubí ke zdroji
- c. Automatický odvzdušňovací ventil
- d. Diferenciální přepouštěcí ventil
- e. Napouštěcí ventil
- f. Vypouštěcí ventil
- g. Integrovaný kulový uzávěr
- h. Havarijní čidlo

Na Obr. 8 je znázorněno typické instalační schéma zapojení. Věnujte pozornost správnému připojení potrubí od zdroje. Přívodní potrubí zdroje musí být připojeno ke vstupu do mísicí sestavy IVAR.UNIMIX v bodě (a), přičemž vratné potrubí ke zdroji musí být připojeno k výstupu z mísicí sestavy IVAR.UNIMIX v bodě (b). Doporučujeme instalovat kulové uzávěry (a, b) mezi mísicí sestavou IVAR.UNIMIX a primárním potrubím, které umožní snadné oddělení mísicí sestavy od otopného systému během plnění a údržby.

Připojovací šroubení modulu jsou vhodná pro rozdělovače s připojovacím vnitřním závitem 1" F. Rozdělovač otopné vody (FM) musí být instalován v horní části sestavy, zatímco sběrač vratné vody (RM) musí být instalován v dolní části sestavy.

Doporučuje se instalovat automatický odvzdušňovací ventil (c), napouštěcí (e) a vypouštěcí (f) ventil, jak je uvedeno na Obr. 8. Diferenční přepouštěcí ventil (d) by měl být instalován v případech, kdy je mísicí sestava vybavena oběhovým čerpadlem s konstantní rychlostí otáček.

15) Ilustrační příklad zapojení:


- A) Univerzální řídicí a čerpadlový modul s manuální regulací.
- B) Rozdělovač pro 2 ÷ 12 výstupů, osazený regulačními průtokoměry.
- C) Sběrač pro 2 ÷ 12 vstupů, osazený uzavíracími ventily s elektrotermickými hlavicemi, které jsou volitelným příslušenstvím.
- E) Sestava rozdělovače primárního okruhu vysoké teploty pro připojení otopných těles – volitelné příslušenství.
- F) Rozvodnice s prostorovými termostaty pro individuální regulaci teploty jednotlivých místností k dosažení maximálního komfortu vytápění při maximálně možných úsporách tepla – volitelné příslušenství.

16) Doplnující informace:

- v případě požadavku instalační skříň nástěnné, uvádějte k objednávacímu kódu - N (nástěnná)
- příplatek za elektrický pohon IVAR.UNIMIX SSA 31 – viz aktuální ceník
- příplatek za elektrotermickou hlavici IVAR.TE 3061 – viz aktuální ceník
- Uvedená mísicí sestava je určena pro použití v otopných systémech bez ohledu na typ zdroje tepla, zvláště pak je doporučována pro kombinaci s kondenzačními kotly nebo tepelnými čerpadly, jako nízkoteplotními zdroji vytápění.

DŮLEŽITÉ UPOZORNĚNÍ

Důrazně upozorňujeme na to, že někteří distributoři začali v posledním období nabízet mísicí sestavy se shodným pojmenováním Unimix a profitovat tak u odborné i laické veřejnosti na námi lety budovaném povědomí sofistikované mísicí sestavy pro nízkoteplotní a vysokoteplotní otopné systémy. Originál je pouze jeden a má typové označení IVAR.UNIMIX.

17) Poznámka:

- Před každým zprovozněním otopného systému, zejména při kombinaci podlahového a radiátorového vytápění, důrazně upozorňujeme na výplach celého systému dle návodu výrobce. Doporučujeme ošetření otopného systému přípravkem GEL.LONG LIFE 100. Prodejce nenese zodpovědnost za závady funkčnosti způsobené nečistotami v systému.

18) Upozornění:

- Společnost IVAR CS spol. s r.o. si vyhrazuje právo provádět v jakémkoliv momentu a bez předchozího upozornění změny technického nebo obchodního charakteru u výrobků, uvedených v tomto technickém listu.
- Vzhledem k dalšímu vývoji výrobků si vyhrazujeme právo provádět technické změny nebo vylepšení bez oznámení, odchylky mezi vyobrazeními výrobků jsou možné.
- Informace uvedené v tomto technickém sdělení nezbavují uživatele povinnosti dodržovat platné normativy a platné technické předpisy.
- Dokument je chráněn autorským právem. Takto založená práva, zvláště práva překladu, rozhlasového vysílání, reprodukce fotomechanikou, nebo podobnou cestou a uložení v zařízení na zpracování dat zůstávají vyhrazena.
- Za tiskové chyby nebo chybné údaje nepřebíráme žádnou zodpovědnost.