

esybox mini³

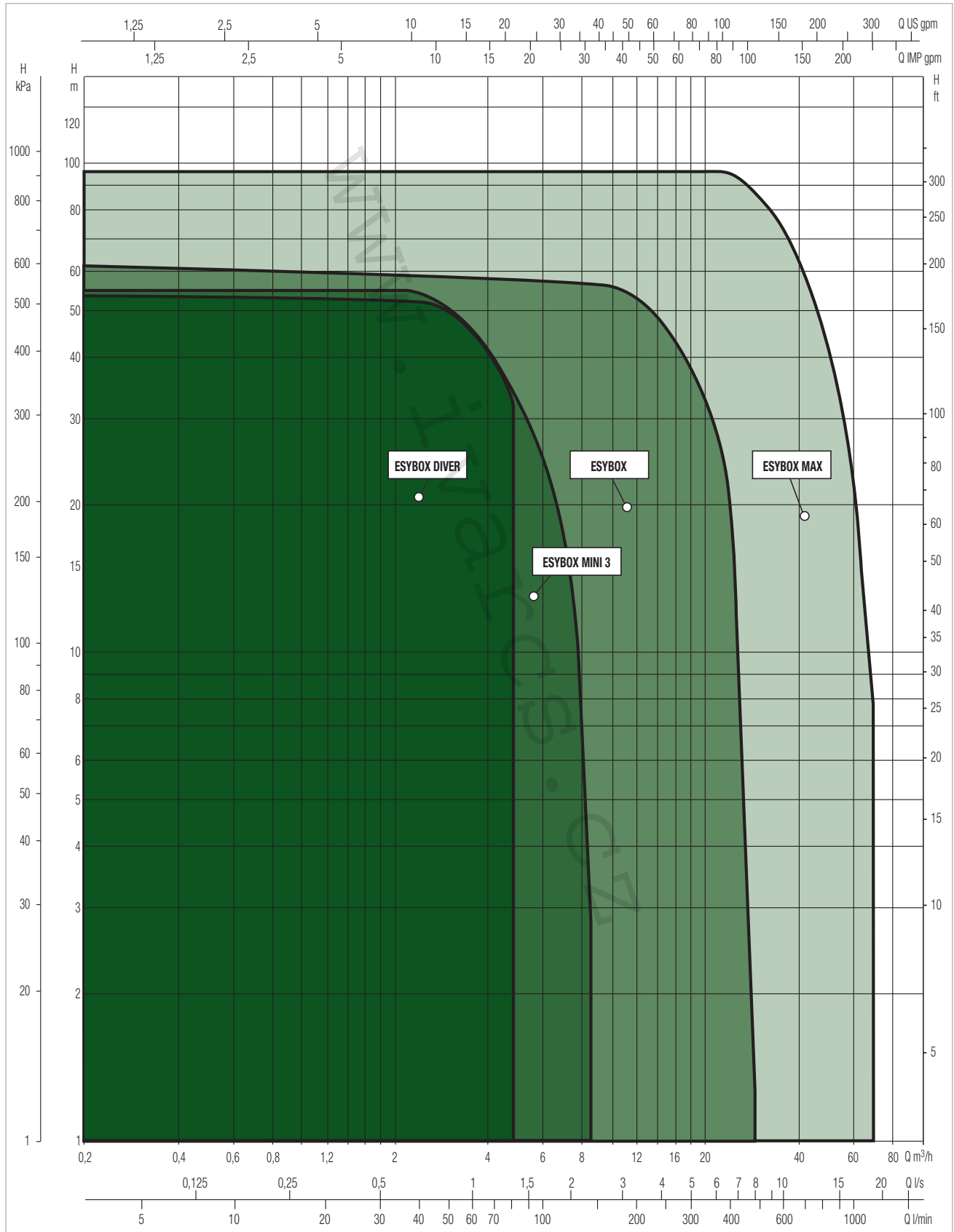
ELEKTRONICKÝ SYSTÉM K POSÍLENÍ TLAKU VODY



VÝKONOVÁ ŘADA

Výkonové křivky jsou založeny na hodnotách kinematické viskozity = 1 mm²/s a hustotě rovné 1000 kg/m³. Tolerance křivky dle ISO 9906.

TABULKA PRO VÝBĚR



ESYBOX MINI 3

ELEKTRONICKÝ SYSTÉM K POSÍLENÍ TLAKU VODY



WI-FI
PŘIPOJENÍ

Dconnect APLIKACE
(Pro instalatéry)



DAB Live aplikace
(Pro koncové uživatele)



TECHNICKÉ CHARAKTERISTIKY

Průtokové množství: 4,8 m³/h

Výtlačná výška: 55 m

Typ čerpané kapaliny: Čistá, bez pevných nebo abrazivních částic, neviskózní, neagresivní, bez krystalizace, chemicky neutrální

Teplota kapaliny:

Od +0 °C do +35 °C pro domácí použití

Od +0 °C do +40 °C pro ostatní použití

Maximální teplota okolí: +50°C

Maximální sací hloubka: 8 m

Stupeň krytí motoru: IP X4

Třída izolace motoru: F

Materiál oběžného kola: Technopolymer

Jednofázové napájecí napětí: 230 V 50 Hz

Napájecí kabel (m): 1,5 metru se zástrčkou

Typ instalace: Pevná, vertikální, horizontální nebo nástěnná se speciálním příslušenstvím (není součástí dodávky)

Certifikace: WRAS, ACS, NFS

Elektronický systém ESYBOX MINI 3 k posílení tlaku vody v domácnosti, vhodný pro zásobování vodou rodinného domu, využití dešťové vody, podzemní vody, pro zahradničení a zavlažování menších zahrad. Je možné vytvořit skupinu max. 2 čerpadel. Podporuje funkci vzdáleného řízení díky službě Dconnect integrované přímo v systému.

KONSTRUKČNÍ VLASTNOSTI ČERPADLA

Jedná se o samonasávací odstředivé čerpadlo s třemi oběžnými koly. Ochranná krycí skříň z ABS pohlcujícího zvuk. Oběžná kola z technopolymeru. Hřídel motoru z nerez oceli. Zpětná klapka a integrovaná expanzní nádoba.

KONSTRUKČNÍ VLASTNOSTI MOTORU

Motor chlazený čerpanou kapalinou, opláštění motoru z nerez oceli. Součástí je napájecí kabel se zástrčkou.

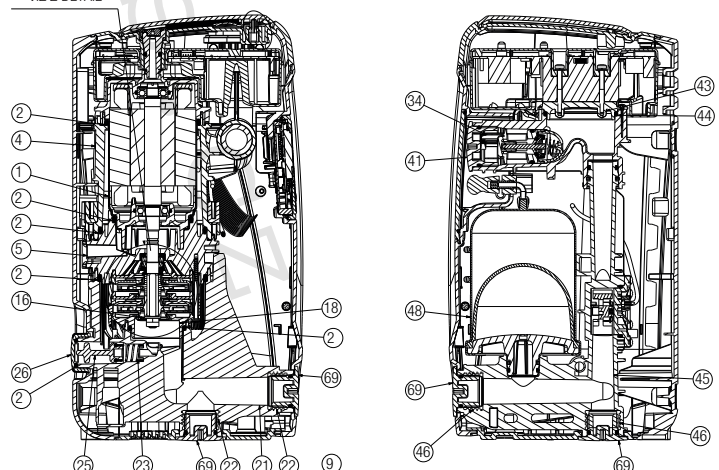
KONSTRUKČNÍ VLASTNOSTI ELEKTRONIKY

Nastavitelný displej. Funkce řízení frekvenčním měničem šetří energii a chrání systém proti vodním rázům. Průvodce uvedením do provozu, snadné nastavení, možnost zobrazení historie alarmů.

MATERIÁL

Č.	ČÁSTI	MATERIÁL
1	PLÁŠŤ MOTORU	NEREZ OCEL AISI 304
2	O-KROUŽEK	NBR
4	TĚLESO MOTORU	PP OMO 30% GF
5	DISK MECH. UCPÁVKY	PA 6.6 30% GF
9	MECHANICKÁ UCPÁVKA	UHLÍK IMPREG. PRYSKYŘÍCI / KERAMIKA / NBR
12	DIFUZOR	NORYL
14	OBĚŽNÉ KOLO	NORYL
21	SACÍ TĚLESO	PP OMO 30% GF
22	VSTUP 1"	MOSAZ
23	PRUŽINA EJEKTORU	NEREZ OCEL AISI 303
25	UZÁVĚRKA EJEKTORU	POM
26	1" ZÁSLEPKA	PP OMO 30% GF
34	ZPĚTNÁ Klapka	TECHNOPOLYMER / PRYŽ / OCEL
41	1" 1/4 ZÁSLEPKA	PA 6.6 30% GF
43	CHLADICÍ MEZIKUS	MOSAZ
45	VÝTLAČNÉ TĚLESO	PP OMO 30% GF
46	VSTUP 1"	MOSAZ
48	TLAKOVÁ NÁDOBA 1 litr	TECHNOPOLYMER / PRYŽ
51	KOLO PRŮTOKOMĚRU	POM
56	TĚLESO TLAK. SNÍMAČE	TECHNOPOLYMER
69	1" ZÁSLEPKA	PA 6.6 30% GF

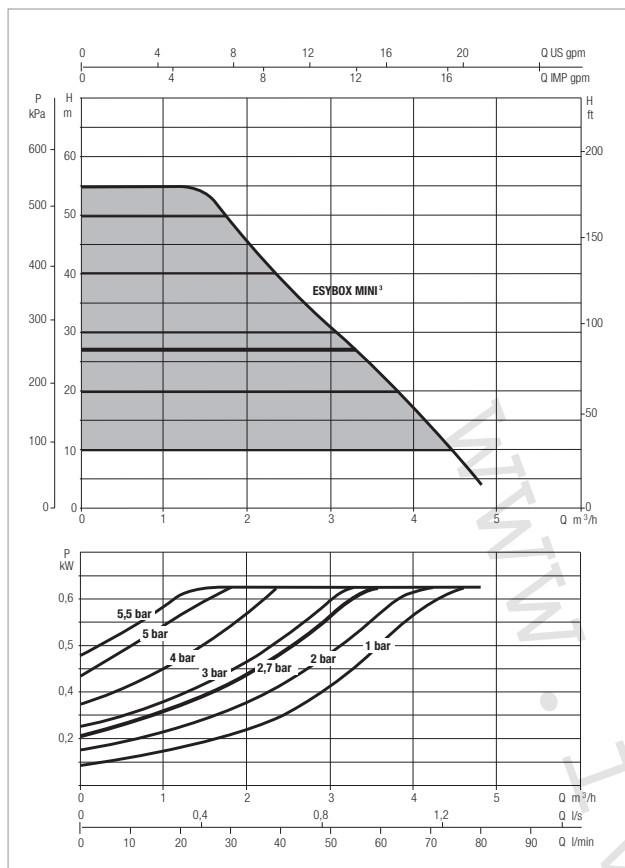
VIZ Z DETAIL



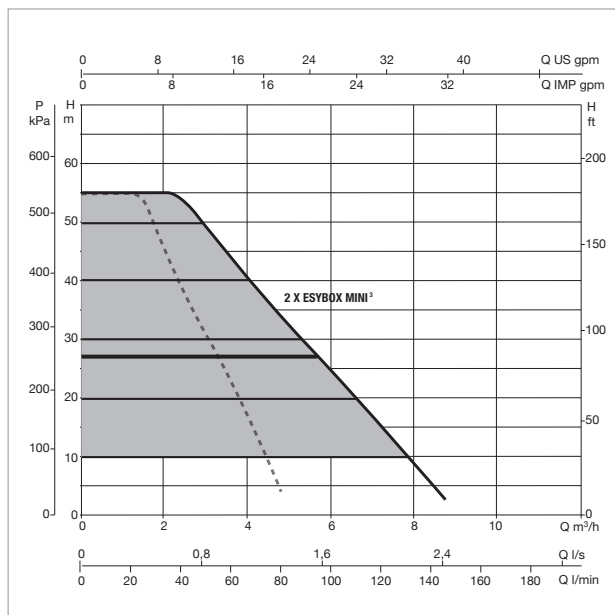
Z DETAIL

ESYBOX MINI³ - ELEKTRONICKÝ SYSTÉM K POSÍLENÍ TLAKU VODY

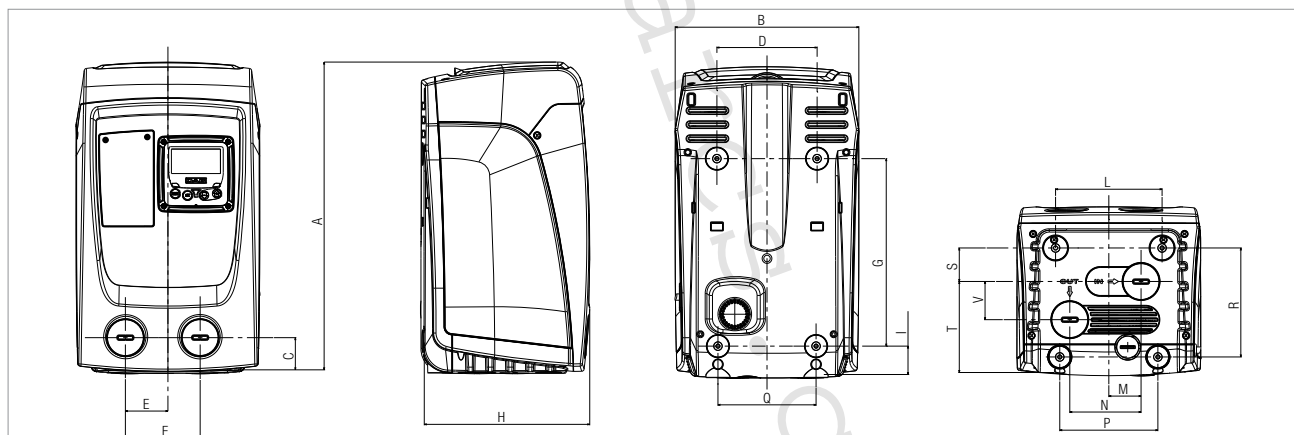
Teplotní rozsah kapaliny: od 0 °C do +35 °C pro domácí použití - od 0 °C do +40 °C pro jiná použití. Maximální teplota okolí: +50 °C



Výkonové křivky jsou založeny na hodnotách kinematičké viskozity = 1 mm²/s a hustotě rovné 1000 kg/m³. Tolerance křivky dle ISO 9906.



Výkonové křivky jsou založeny na hodnotách kinematičké viskozity = 1 mm²/s a hustotě rovné 1000 kg/m³. Tolerance křivky dle ISO 9906.



MODEL	Q=m ³ /h	0	0,6	1,2	1,8	2,4	3	3,6	4,2	4,8	5,4	6	6,6	7,2
		Q=l/min	0	10	20	30	40	50	60	70	80	90	100	110
ESYBOX MINI ³	H (m)	55	55	55	49	39	31	23	14	4				

MODEL	Q=m ³ /h	0	1,2	2,4	3,6	4,8	6	7,2	8,4	9,6	10,8	12	13,2	14,4
		Q=l/min	0	20	40	60	80	100	120	140	160	180	200	120
2 X ESYBOX MINI ³	H (m)	55	55	54	45	34	26	16	6					

MODEL	ELEKTRICKÉ ÚDAJE				
	POČET OBEŽNÝCH KOL	NAPĚTÍ 50/60 Hz	P1 MAX		I _n A
			kW	HP	
ESYBOX MINI ³	3	1x220-240 V ~	0,85	1,1	4,8

MODEL	A	B	C	D	E	F	G	H	I	L	M	N	P	Q	R	S	T	V	DNA	DNM	ROZMĚRY BALENÍ			HMOT. Kg
	L/A	L/B	H																					
ESYBOX MINI ³	439	263	46	143	60,7	106,7	279,5	236	40,5	152	46	101,7	140	140	155,5	47,8	133	54,5	1"	1"	300	500	320	14,6

DIGITÁLNÍ SLUŽBA DCONNECT

DÁLKOVÉ OVLÁDÁNÍ PRO ELEKTRONICKÉ BYTOVÉ A KOMERČNÍ SYSTÉMY

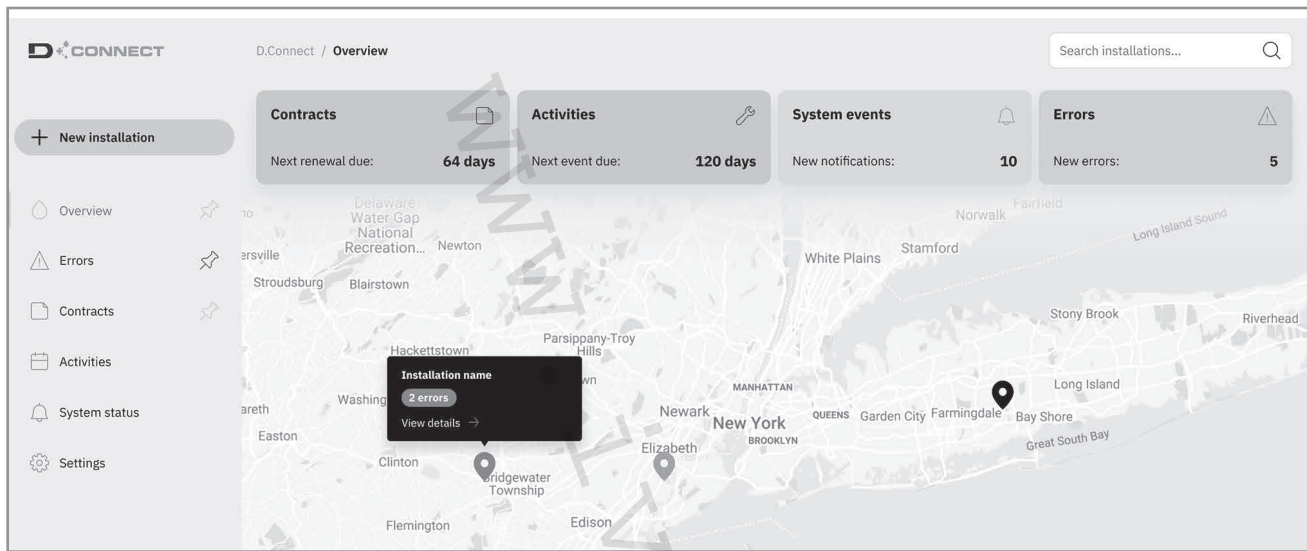
Služba D.Connect nabízí jednoduché a intuitivní dálkové ovládání vašich systémů, bez potřeby serveru nebo specializovaného personálu.

Díky DConnect můžete vzdáleně spravovat vaše systémy, jako byste stáli přímo před nimi.

Díky provozním grafům systému budete také schopni optimalizovat provoz. V případě, že dojde k nějaké poruše systému, ihned dostanete do svého mobilu upozornění.

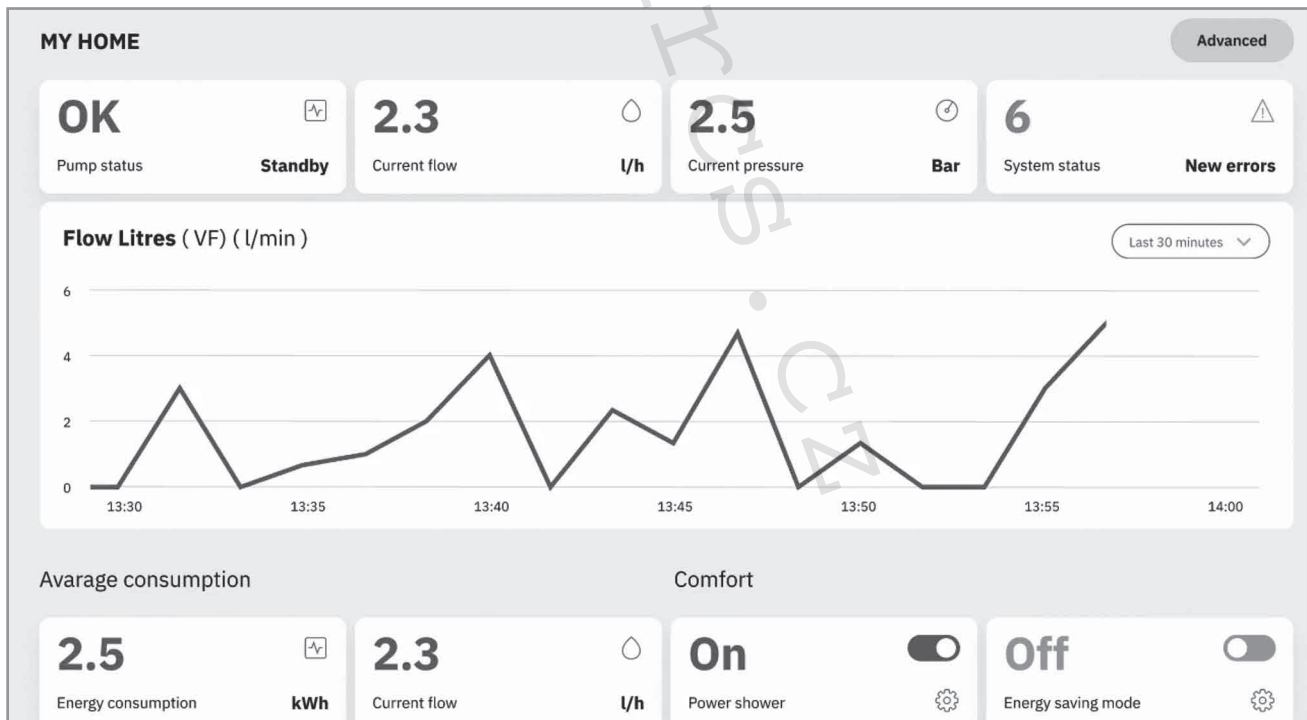
SLUŽBA DCONNECT UMOŽŇUJE: SNADNÉ MONITOROVÁNÍ VAŠEHO SYSTÉMU

Systémy se zeleným označením jsou OK, oranžové vyžadují vaši pozornost a červené mají aktuálně nějaký problém.



PROVÁDÍTE VŠECHNA POTŘEBNÁ OPATŘENÍ, JAKO BYSTE BYLI PŘÍMO U ČERPADLA

Pomocí internetové sítě nebo aplikace budete moci snadno a rychle ovládat vaše systémy.



DÁLKOVÉ ALARMY

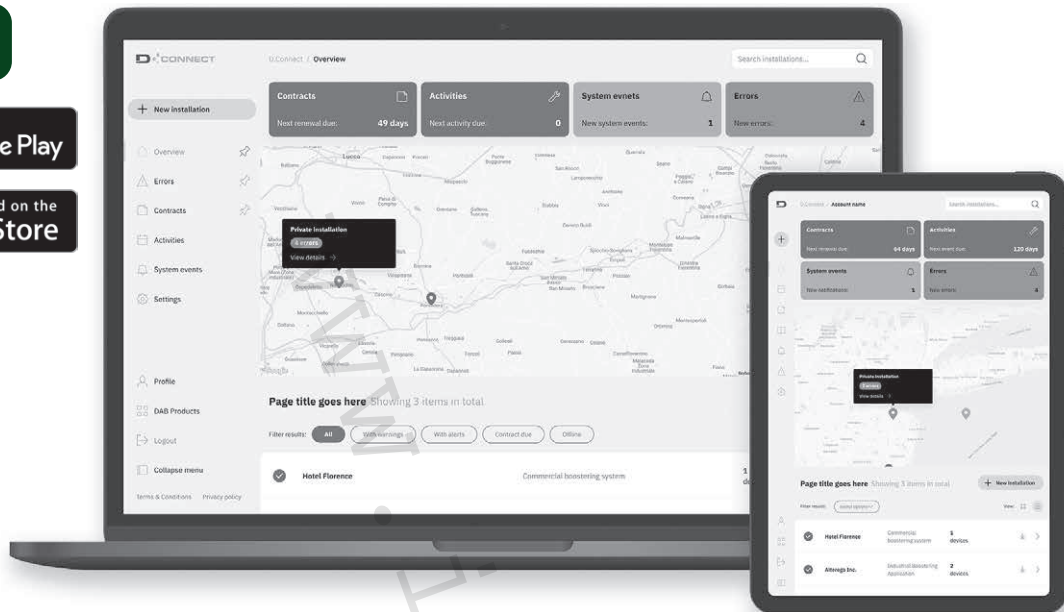
V případě, že dojde k alarmu, služba DConnect vám okamžitě odešle oznámení, takže budete moci zkontrolovat, co se děje a naplánovat si návštěvu systému ještě předtím, než přejde do nouzového stavu a situace bude pro zákazníka kritická.

DIGITÁLNÍ SLUŽBA DCONNECT

DÁLKOVÉ OVLÁDÁNÍ PRO ELEKTRONICKÉ BYTOVÉ A KOMERČNÍ SYSTÉMY

Abyste mohli službu D.Connect plně využívat, je nutné se zaregistrovat a připojit kompatibilní DAB produkty.

Připojte se k webové stránce: <https://dconnect.dabpumps.com> prostřednictvím internetových prohlížečů, jako jsou Microsoft Edge nebo Google Chrome. Aplikace D.Connect pro Android a iOS může být stažena z příslušných obchodů:



JAKÉ PRODUKTY MŮŽETE POMOCÍ SLUŽBY DCONNECT OVLÁDAT?

NgDrive, NgPanel, MCE/P, MCE/C, ADAC, Active Driver Plus, Ebox, Evoplus, EsyBox (stará verze), EsyBox Mini³, EsyBox Diver, Dtron 3, Esybox Max.

Více informací najdete na stránce: www.internetofpumps.com/cs



DCONNECT

Jednoduchá a intuitivní digitální služba pro vzdálené monitorování produktů DAB vám umožní získat všechny potřebné informace, dohlížet na provoz systému, a dokonce i měnit parametry nastavení.

DAB LIVE! aplikace



Dostupná pro EsyBox mini³

Poskytuje koncovým uživatelům přehled o jejich domovních systémech a umožňuje optimalizovat spotřebu a maximalizovat komfort, také díky funkcím pro sprchování Power Shower a nočnímu režimu Sleep.

DIGITÁLNÍ SLUŽBY DCONNECT

UCHOVÁNÍ DAT 1 MĚSÍC A CLOUD SLUŽBA

ZÁKLADNÍ BALÍČEK

1 ROK SLUŽBA CLOUD

2měsíční zkušební doba s možností kdykoliv upgradovat na vyšší balíček.

DATOVÝ BALÍČEK

SIM na 12 měsíců obnovy datového provozu

UCHOVÁVÁNÍ DAT 12 MĚSÍCŮ A CLOUD SLUŽBA

PLUS 12 BALÍČEK

1 ROK SLUŽBA CLOUD



PLUS 36 BALÍČEK

3 ROKY SLUŽBA CLOUD


SADA MODEM s WIFI + NABÍJEČKA + SIM

12měsíční provoz v ceně (platí pouze pro EU)

	POPIS
 <p>*Esybox Mini3 není součástí EsyTank.</p> <p>166 x 87 x 60 cm</p>	<h3>ESYTANK 500 MINI</h3> <p>Plastová nádrž pro instalaci Esybox Mini³, která obsahuje:</p> <ul style="list-style-type: none"> • Esydock (speciální provedení) pro rychlé připojení. • Sací hadice s patním ventilem • Plnicí ventil s plovákem • Přepad • Připojení přívodu vody • Příprava pro montáž na zem • Inspekční zátka <p>Pro akumulaci vody o objemu 500 litrů s možností rozšíření do 3 stran.</p>
 <p>*Esybox Mini3 není součástí EsyTank.</p> <p>115 x 81 x 57 cm</p>	<h3>ESYTANK 300 MINI</h3> <p>Plastová nádrž pro instalaci Esybox Mini³, která obsahuje:</p> <ul style="list-style-type: none"> • Esydock (speciální provedení) pro rychlé připojení. • Sací hadice s patním ventilem • Plnicí ventil s plovákem • Přepad • Připojení přívodu vody • Příprava pro montáž na zem • Inspekční zátka <p>Pro akumulaci vody o objemu 300 litrů.</p>
	<h3>ROZŠÍŘOVACÍ NÁDRŽ PRO ESYTANK</h3> <p>Rozšiřovací nádrž pro ESYTANK je dodávána bez příslušenství nebo připojovací základny ESYDOCK. Nádrž může být připojena na třech stranách (z bočních a zadní strany, pomocí ESYTANK spojovací sady lze systém rozšířit až na potřebnou kapacitu.</p>
	<h3>ESYTWIN MINI</h3> <p>Díky 4 možnostem instalačního nastavení je instalace rychlá, snadná a flexibilní. Připojovací kit je vybaven všemi potřebnými komponenty pro připojení k systému. Obsahuje antivibrační podložky k zajištění tichého provozu EsyBoxu.</p>

	POPIS
	<h3>3DÍLNÁ SADA ŠROUBENÍ 1" S O-KROUŽKEM</h3> <p>Sada se skládá z 2x 3dílného šroubení pro snadnější připojení Esybox mini³ k systému.</p>
 <p>18,4 x 14,3 cm</p>	<h3>ESYWALL</h3> <p>Kompletní sada konzol, šroubů a příslušenství pro absorpci vibrací.</p>

VENKOVNÍ KIT	POPIS
	<h3>ESYCOVER + ESYGRID</h3> <p>VENKOVNÍ KIT ESYBOX MINI³ Skládá se z Esyscover + Esysgrid, který umožňuje instalaci vodárny EsysBox Mini³ ve venkovním prostředí a chrání ji před deštěm a vstupem cizích těles. Pouze vertikální instalace.</p>

	POPIS
	<h3>ESY I/O V2</h3> <p>K DISPOZICI NOVÁ VERZE PRO ESYBOX A ESYBOX MINI³ Jedná se o elektronický expanzní modul umožňující propojit EsysBox s vnějšími vstupními/výstupními zařízeními (např. plovákový spínač, tlakový spínač, dálkový alarm).</p>

	POPIS
	<h3>bRainy</h3> <p>bRainy je ovládací jednotka speciálně navržená pro systémy akumulace dešťové vody: zajišťuje neustálý přehled o stavu systému a hladině v nádrži — díky dodaným snímačům hladiny. Navíc můžete využít jeho dotykového ovládání k okamžitému resetu poruch nebo k odpojení nádrží z důvodu údržby.</p>

DNA

PUMPS SELECTOR



Online nástroj pro výběr čerpadla.

dna.dabpumps.com

