

1) Výrobek: ELEKTROVENTIL UZAVÍRACÍ

**2) Typ: IVAR.EV 306 NC
IVAR.EV 306 NO**



3) Instalace:



Instalaci a uvedení do provozu, stejně jako připojení elektrických komponentů, musí provádět výhradně osoba odborně způsobilá s patřičnou elektro-technickou kvalifikací v souladu se všemi národními normami a vyhláškami platnými v zemi instalace. Během instalace a uvádění do provozu musí být dodrženy instrukce a bezpečnostní opatření uvedené v tomto návodu. Provozovatel nesmí provádět žádné zásahy a je povinen se řídit pokyny uvedenými níže a dodržovat je tak, aby nedošlo k poškození zařízení nebo k újmě na zdraví obsluhujícího personálu při dodržení pravidel a norem bezpečnosti práce.

4) Charakteristika použití:

Solenoidové elektromagnetické uzavírací ventily slouží k uzavírání a otevírání průtoku u vodoinstalačních rozvodů, kde je garantován minimální tlakový rozdíl na vstupu a výstupu do armatury.

5) Funkční popis:

Elektromagnetické uzavírací ventily využívají rozdílného tlaku mezi vstupním a výstupním potrubím. Rozdílný tlak působí na pracovní membránu, ovládanou elektromagnetickou cívkou, která následně řídí průtok tělem ventilu.

6) Montážní postup:

Instalace mosazných závitových armatur musí být provedena výhradně dle návodu výrobce nebo jeho zástupce. Armatury musí být vždy instalovány v systémech s podmínkou dodržení všech provozních parametrů a technických limitů uváděných výrobcem nebo jeho zástupcem např. v technickém listě.

Při instalaci je nutné používat takové těsnicí prvky na závitech, které požadavky na provozní podmínky teplotní, tlakové a typ média splňují. Instalace mosazných závitových armatur musí být provedena bez jakéhokoliv namáhání, napětí a přídavných sil, nadměrný krouticí moment může poškodit tělo armatury. Při instalaci je nutné zohledňovat délkovou dilataci potrubí v závislosti na typu materiálu a v případě potřeby ji řešit vhodnou kompenzační armaturou.

Instalace se provádí k tomu určeným stranovým klíčem o příslušné velikosti nebo k tomu určenými instalátorskými siko kleštěmi (s hladkými dosedacími plochami) pro utahování šestihranů. Při dotahování, zvláště pak u kulových uzávěrů je nutné přidržit tělo kulového uzávěru proti směru pohybu dotahované trubky, v opačném případě hrozí utržení kulového uzávěru v místě jeho lepeného spoje.

Instalace ventilu IVAR.EV 306 NC, NO může být provedena v jakékoli poloze, nedoporučuje se instalace elektromagnetickou cívkou směrem dolů.

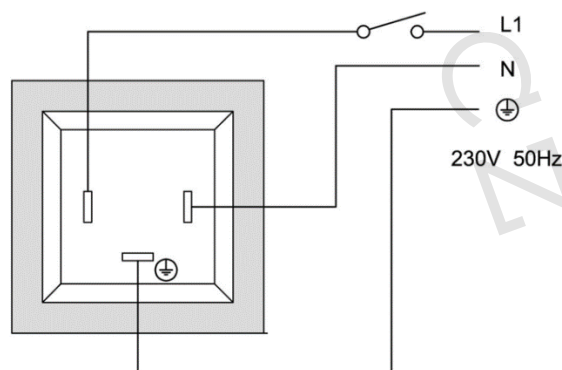
7) Těsnění na závitech:

- Při použití doporučených těsnicích materiálů je nutné postupovat podle návodu výrobce nebo jeho zástupce.
- K těsnění na závitech se nedoporučuje používat jako těsnicí materiál konopné vlákno z důvodu rizika přepakování a následného roztržení těla armatury.

8) Doporučené těsnicí materiály:

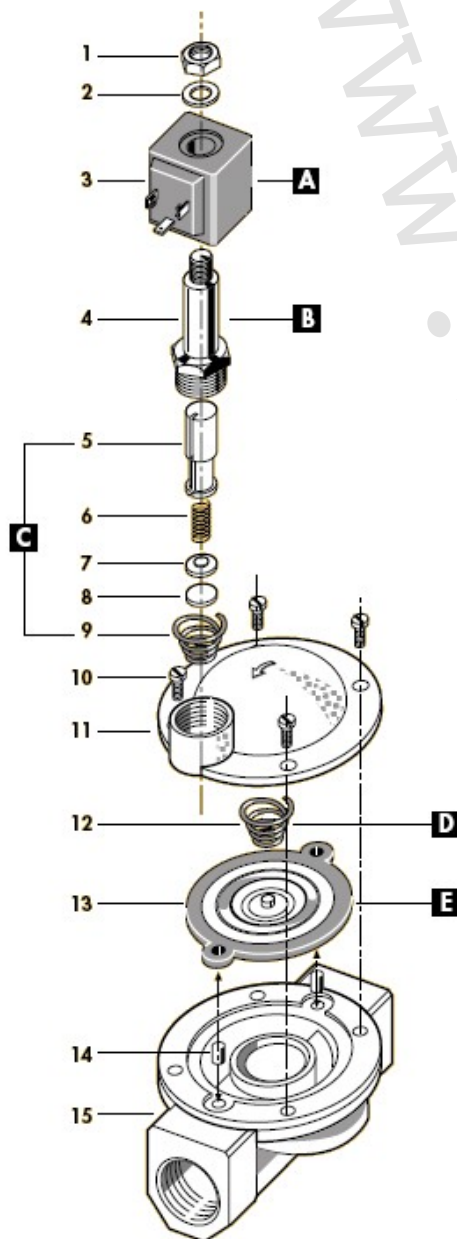
- Těsnicí teflonové pásky PTFE
- Těsnicí teflonové šňůry
- Těsnicí teflonové nitě
- Těsnicí pasty
- Těsnicí gel

9) Schéma elektrického zapojení:



10) Popis komponentů:

IVAR.EV 306 NC (bez napětí zavřeno):

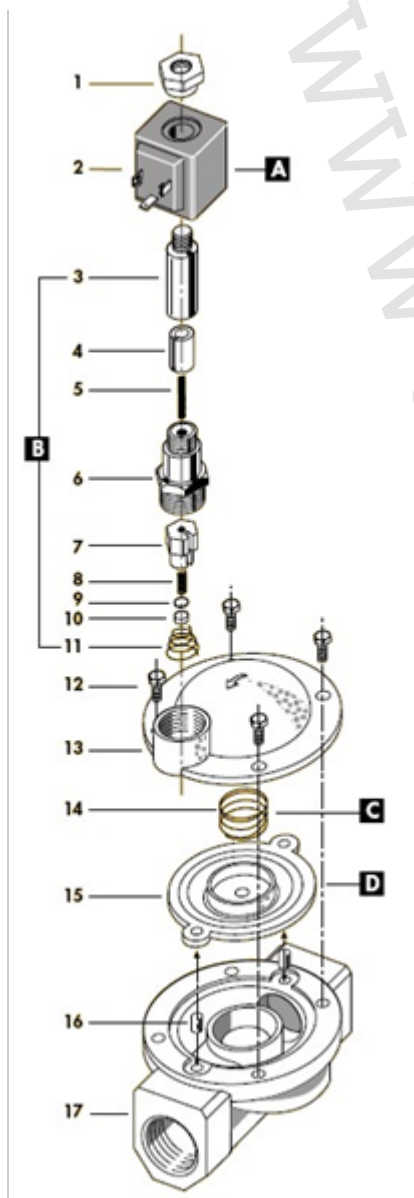


1. Pojistná matice
2. Podložka
3. Elektromagnetická cívka
4. Vedení
5. Čep
6. Pružina
7. Podložka
8. Těsnění
9. Pružina
10. Šroub
11. Víko těla ventilu
12. Pružina
13. Membrána
14. Vložka
15. Těleso ventilu

Náhradní díly:

- A** - Elektromagnetická cívka (kód 00306200)
- E** - Membrána EPDM (kód 00306320 – 1/2")
(kód 00306322 – 3/4")
(kód 00306324 – 1")

IVAR.EV 306 NO (bez napětí otevřeno)



1. Pojistná matice
2. Elektromagnetická cívka
3. Vedení
4. Čep
5. Pružina
6. Vedení
7. Uzávěr
8. Pružina
9. Podložka
10. Těsnění
11. Pružina
12. Šroub
13. Víko těla ventilu
14. Pružina
15. Membrána
16. Vložka
17. Těleso ventilu

Náhradní díly:

- A** - Elektromagnetická cívka (kód 00306400)
D - Membrána EPDM (kód 00306320 – 1/2")
 (kód 00306322 – 3/4")
 (kód 00306324 – 1")

11) Technické parametry:

- maximální provozní tlak PN 10
- rozsah provozní teploty $T = -10\text{ °C}$ až $+90\text{ °C}$

12) Upozornění:

- Společnost IVAR CS spol. s r.o. si vyhrazuje právo provádět v jakémkoliv momentu a bez předchozího upozornění změny technického nebo obchodního charakteru u výrobků, uvedených v tomto návodu.
- Vzhledem k dalšímu vývoji výrobků si vyhrazujeme právo provádět technické změny nebo vylepšení bez oznámení, odchylky mezi vyobrazeními výrobků jsou možné.
- Informace uvedené v tomto technickém sdělení nezbavují uživatele povinnosti dodržovat platné normativy a platné technické předpisy.
- Dokument je chráněn autorským právem. Takto založená práva, zvláště práva překladu, rozhlasového vysílání, reprodukce fotomechanikou, nebo podobnou cestou a uložení v zařízení na zpracování dat zůstávají vyhrazena.
- Za tiskové chyby nebo chybné údaje nepřebíráme žádnou zodpovědnost.