

FEKA BVP 700, 750 PONORNÉ KALOVÉ FEKÁLNÍ ČERPADLO



VŠEOBECNÉ INFORMACE

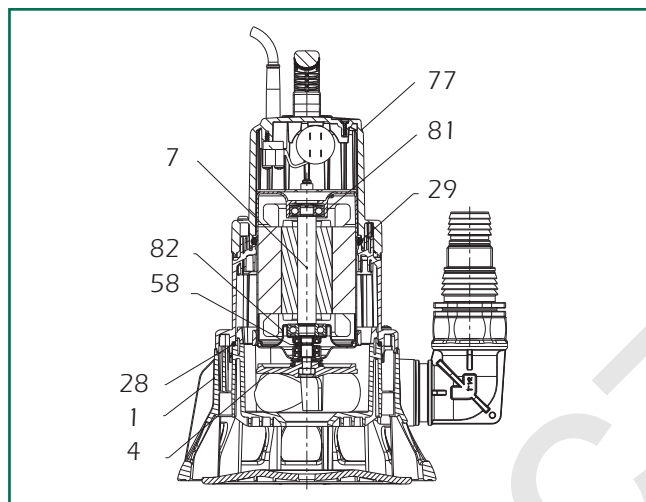
Velmi výkonná jednofázová ponorná čerpadla pro odčerpávání jímek i pro drenážování.
Vhodná pro čerpání biologicky znečištěné vody s obsahem měkkých částic do průměru až 38 mm.

Max. teplota čerpané kapaliny: 35° C

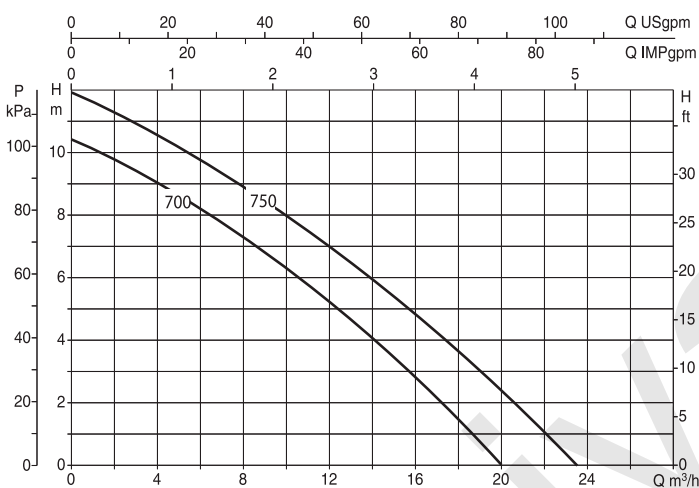
- Vyrobeno z nekorodujících materiálů se zvýšenou odolností proti opotřebení
- Motor s ochranou před nadměrným oteplením vinutí
- Hřídel čerpadla z nerezové oceli
- Plovákový spínač pro automatizaci provozu
- Rozměrná podstava zajišťující vynikající stabilitu
- Přívodní kabel je vybaven standardizovanou přípojnou vidlicí

TECHNICKÉ PARAMETRY

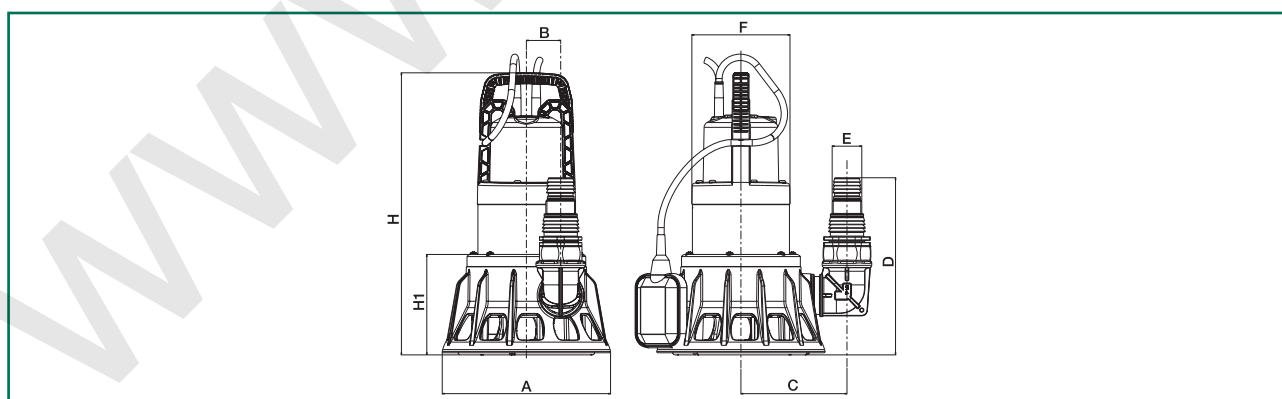
Č.	DÍLY	MATERIÁLY
1	TĚLESO ČERPADLA	PP OMO 30% FV
4	OBĚŽNÉ KOLO	PPO / PPE 20% FV
7	HŘÍDEL MOTORU	NEREZ OCEL AISI 416 KALENÁ
28	TĚSNIČÍ KROUŽEK	NBR 70
29	TĚSNIČÍ KROUŽEK	NBR 70
58	POUZDRO	KERAMIKA
77	VÍKO SVORKOVNICE	PP OMO 30% FV
81	TĚLESO HORNÍHO LOŽISKA	TLAKOVĚ LITÝ HLINÍK
82	TĚLESO DOLNÍHO LOŽISKA	TLAKOVĚ LITÝ HLINÍK



HYDRAULICKÉ A ELEKTRICKÉ PARAMETRY



MODEL	NAPÁJECÍ NAPĚTÍ 50 Hz	P2 JMENOVITÝ		Ø	DĚLKA KABELU m	Q m³/h	H m
		kW	HP				
FEKA BVP 700 M-A	1 x 230 V	0,70	0,95	G 6/4"	10	2-18	10,4-1
FEKA BVP 750 M-A	1 x 230 V	0,75	1	G 6/4"	10	2-24	11,4-1



MODEL	A	B	C	D	E	F	H	H1	OBJEM BALENÍ m³	HMOTNOST kg
FEKA BVP 700 M-A	240	49	150	250	Ø 40	140	400	142	0,023	8
FEKA BVP 750 M-A	240	49	150	250	Ø 40	140	400	142	0,023	8