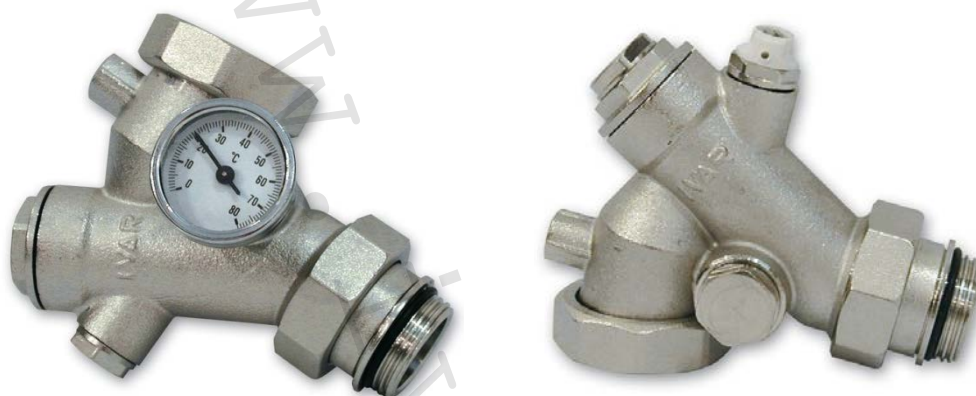


1) Výrobek: **KIT ČERPADLOVÉHO MODULU**  
- **pro rozdělovací sestavy**

2) Typ: **IVAR.AC 663**



3) Charakteristika použití:

- KIT armatur pro rozdělovací sestavy IVAR pro kompletaci na mísicí sestavy DUAL a DUAL MIX.
- Umožňují připojení oběhového čerpadla, sestavy rozdělovače / sběrače, instalaci ponorného teplotního čidla termostatické hlavice a havarijního čidla teploty.

4) Tabulka s objednacím kódem a základními údaji:

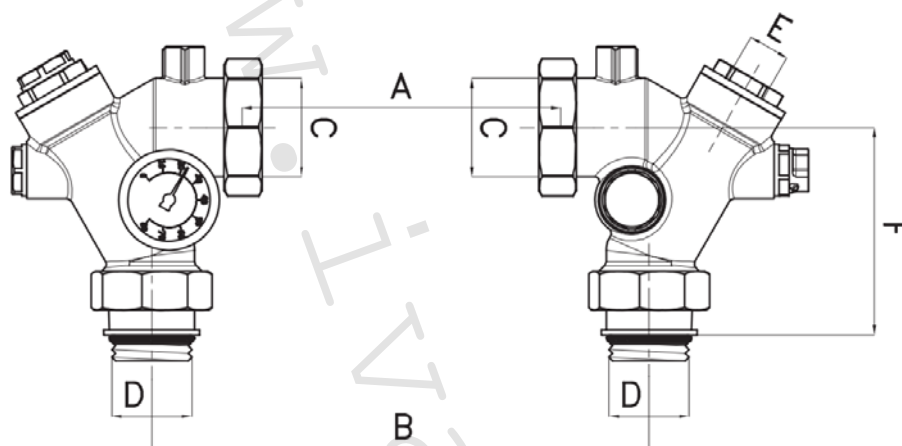
KÓD	TYP	SPECIFIKACE
501805	IVAR.AC 663	6/4" x 1"

5) Základní technické a provozní parametry:

Maximální provozní tlak	10 bar
Maximální provozní teplota	+120 °C
Teplotní rozsah teploměru	0 až +80 °C
Připojení k rozdělovací sestavě	1" M x 1" M
Připojení oběhového čerpadla převlečnou maticí	6/4" F
Materiál	niklovaná mosaz CW617N; O-kroužek EPDM

**6) KIT zahrnuje:**

- šroubení k čerpadlu s převlečnými maticemi s integrovanými kulovými uzávěry
- šroubení s těsněním pro připojení rozdělovací sestavy
- teploměr
- ruční odvzdušňovací ventil
- zátky

**7) Technický náčrt s objednacím kódem a rozměry:**

Kód	Rozměr	A (mm)	B (mm)	C	D	E	F (mm)
501805	6/4" x 1"	130/180	200/250	6/4"	1"	1/2" F	84,5

**8) Poznámka:**

- Před každým zprovozněním otopného systému, zejména při kombinaci podlahového a radiátorového vytápění, důrazně upozorňujeme na výplach celého systému dle návodu výrobce. Doporučujeme ošetření otopného systému přípravkem GEL.LONG LIFE 100. Prodejce nenes zodpovědnost za závady funkčnosti způsobené nečistotami v systému.

**9) Upozornění:**

- Společnost IVAR CS spol. s r.o. si vyhrazuje právo provádět v jakémkoliv momentu a bez předchozího upozornění změny technického nebo obchodního charakteru u výrobků, uvedených v tomto technickém listu.
- Vzhledem k dalšímu vývoji výrobků si vyhrazujeme právo provádět technické změny nebo vylepšení bez oznámení, odchylky mezi vyobrazeními výrobků jsou možné.
- Informace uvedené v tomto technickém sdělení nezbavují uživatele povinnosti dodržovat platné normativy a platné technické předpisy.
- Dokument je chráněn autorským právem. Takto založená práva, zvláště práva překladu, rozhlasového vysílání, reprodukce fotomechanikou, nebo podobnou cestou a uložení v zařízení na zpracování dat zůstávají vyhrazena.
- Za tiskové chyby nebo chybné údaje nepřebíráme žádnou zodpovědnost.