

1) Výrobek: ELEKTROVENTIL UZAVÍRACÍ

2) Typ: IVAR.EV 306 NC



3) Charakteristika použití:

- Elektromagnetické (solenoidové) uzavírací ventily slouží k uzavírání a otevírání průtoku u vodoinstallačních rozvodů, kde je garantován minimální tlakový rozdíl na vstupu a výstupu do armatury.
- Elektromagnetické uzavírací ventily využívají rozdílného tlaku mezi vstupním a výstupním potrubím. Rozdílný tlak působí na pracovní membránu, ovládanou elektromagnetickou cívkou, která následně řídí průtok tělem ventilu.

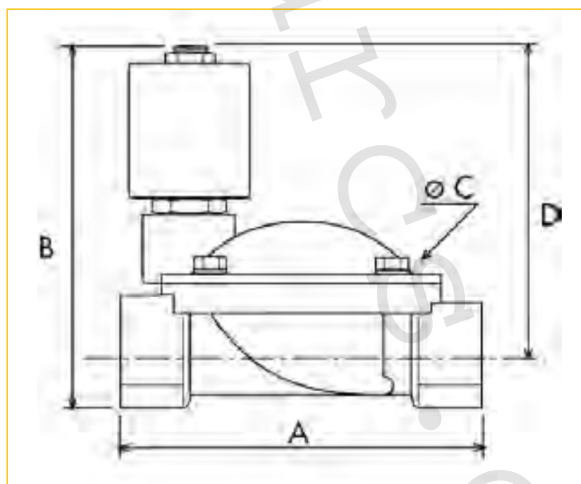
4) Tabulka s objednávacími kódy a základními údaji:

KÓD	TYP	SPECIFIKACE
I00306200	IVAR.EV 306 NC	1/2"
I00306202	IVAR.EV 306 NC	3/4"
I00306204	IVAR.EV 306 NC	1"

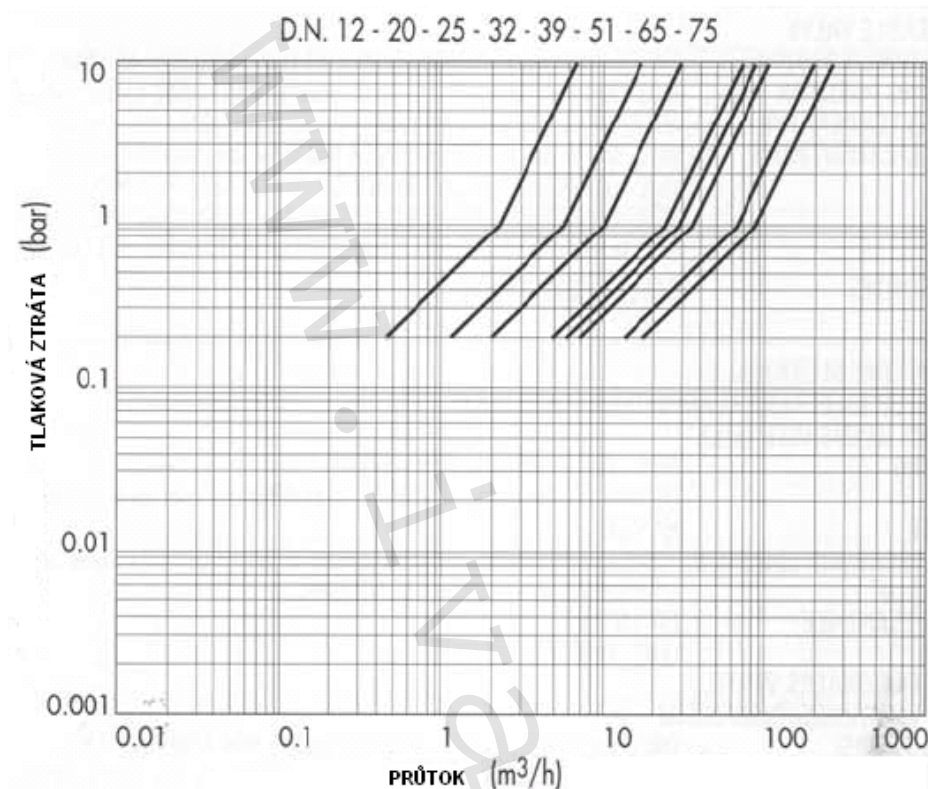
5) Technické a provozní parametry:

Maximální provozní tlak	PN 10
Rozsah provozní teploty	-10 °C až +90 °C
Minimální tlakový rozdíl na vstupu a výstupu	0,3 bar
Napájecí napětí	230 VAC; 50 Hz
Elektrický příkon	16 W
Provedení	NC bez proudu zavřeno
Maximální povrchová teplota	+80 °C (+100 °C)
Dodávané rozměry	1/2" ÷ 1" FF
Provedení závitů	závit vnitřní / vnitřní FF dle ISO 228
Úhel rotace	ovládání motýlem v úhlu 90°
Materiál	tělo mosaz CW617N dle ČSN EN 12165; membrána NBR (na objednávku membrána EPDM pro teploty do +130 °C)

- instalace ventilu IVAR.EV 306 NC, NO může být provedena v jakékoli poloze, nedoporučuje se instalace elektromagnetickou cívkou směrem dolů

6) Technický náčrtek s rozměry a objednáacími kódy:

Kód	Rozměr	Ø (mm)	Kv	A (mm)	B (mm)	C (mm)	D (mm)	Hmotnost (g)
I00306200	1/2"	15	2,10	61	89	48	77	500
I00306202	3/4"	20	5,70	87	101	69	84	800
I00306204	1"	25	9,60	100	106	80	86	1100

7) Diagram tlakových ztrát:**8) Poznámka:**

- Nedoporučuje se instalace s elektromagnetickou cívkou směrem dolů.
- Nutno dodržet směr průtoku vyznačený na těle ventilu.
- Vyvarujte se instalace elektromagnetického (solenoidového) ventilu v blízkosti povrchů, které by mohly být poškozeny teplotou cívky.

9) Upozornění:

- Společnost IVAR CS spol. s r.o. si vyhrazuje právo provádět v jakémkoliv momentu a bez předchozího upozornění změny technického nebo obchodního charakteru u výrobků, uvedených v tomto technickém listu.
- Vzhledem k dalšímu vývoji výrobků si vyhrazujeme právo provádět technické změny nebo vylepšení bez oznámení, odchylky mezi vyobrazeními výrobků jsou možné.
- Informace uvedené v tomto technickém sdělení nezbavují uživatele povinnosti dodržovat platné normativy a platné technické předpisy.
- Dokument je chráněn autorským právem. Takto založená práva, zvláště práva překladu, rozhlasového vysílání, reprodukce fotomechanikou, nebo podobnou cestou a uložení v zařízení na zpracování dat zůstávají vyhrazena.
- Za tiskové chyby nebo chybné údaje nepřebíráme žádnou zodpovědnost.