

1) Výrobek: AUTOMATICKÝ ODVZDUŠŇOVACÍ VENTIL

**2) Typ: IVAR.VARIA
IVAR.VARIA TECNO**



IVAR.VARIA



IVAR.VARIA TECNO

3) Charakteristika použití:

- Automatické odvzdušňovací ventily umožňují eliminovat zbytkový vzduch z otopných a klimatizačních systémů bez nutnosti manuálního zásahu.
- Odstraňují nežádoucí jevy, které mohou ovlivnit životnost a funkčnost systému, jako je koroze zařízení v důsledku přítomnosti kyslíku, kavitace v oběhových čerpadlech, šum a neefektivní výkon topných jednotek.
- Ventily řady VARIA jsou vyráběny pomocí vysoce automatizovaného výrobního procesu, který zajišťuje nejvyšší úroveň kvality v celé výrobní řadě.
- Test těsnosti každého ventilu je prováděn při vysokém a nízkém tlaku během automatické fáze montáže pomocí speciální elektro-pneumatické zkušební stolice.
- Odvzdušňovací kapacita je testována na vybraných vzorcích hotového výrobku.

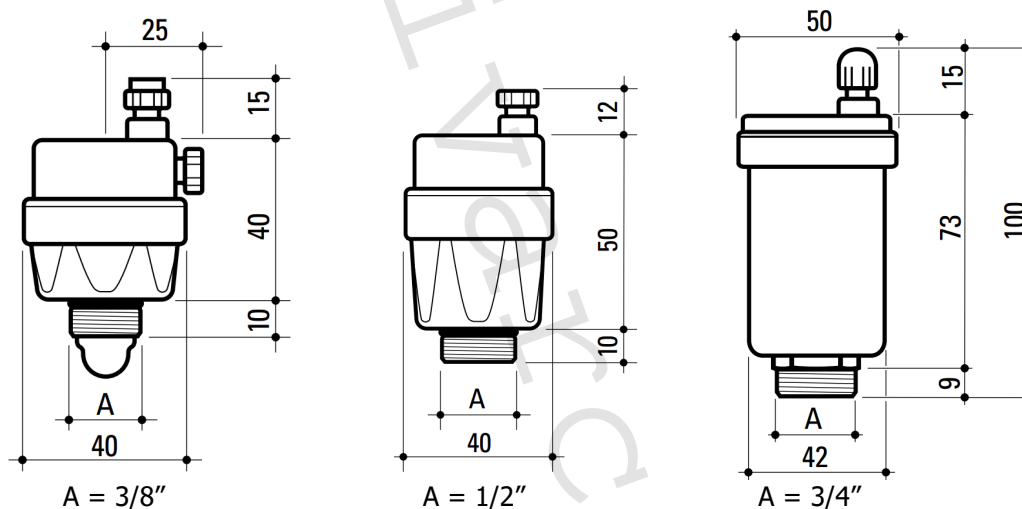
4) Tabulka s objednávacími kódy a základními údaji:

| KÓD | TYP | SPECIFIKACE |
|------------|------------------|-----------------------|
| I00400620 | IVAR.VARIA | 3/8" |
| I00400660 | IVAR.VARIA | 1/2" |
| I00400660N | IVAR.VARIA | 1/2"; nikl |
| I00400340 | IVAR.VARIA | 3/4" |
| I00400004 | IVAR.VARIA TECNO | 1/2" |
| 90002570 | IVAR.VRU | náhradní ruční uzávěr |

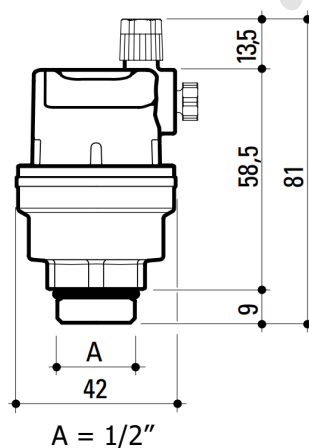
5) Technické a provozní parametry:

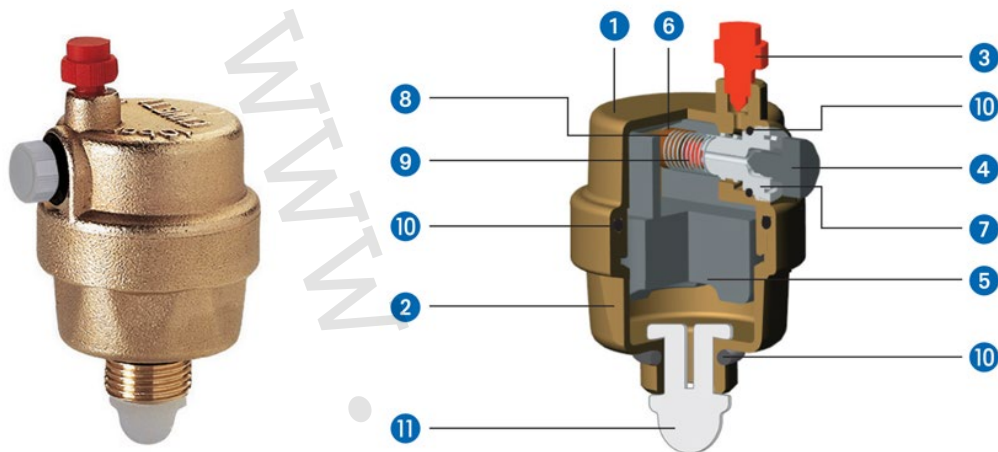
| | |
|----------------------------|---|
| Maximální provozní tlak | PN 10 |
| Maximální výstupní tlak | PN 2,5 |
| Maximální provozní teplota | +120 °C (VARIA); +110 °C (VARIA TECNO) |
| Rozměry a provedení závitů | 3/8" ÷ 3/4" dle ISO 228/1 (DIN 259) |
| Médium | voda, glykol s maximální koncentrací 30 % |
| Materiál IVAR.VARIO | tělo a kryt mosaz CW617N dle UNI EN 12165; plovák PP; pružina nerezová ocel; těsnění NBR |
| Materiál IVAR.VARIO TECNO | tělo niklovaná mosaz CW617N dle UNI EN 12165; plovák PP; kryt Zytel (HTN51); pružina nerezová ocel; těsnění NBR |

6) Technický náčrt a rozměry IVAR.VARIA:



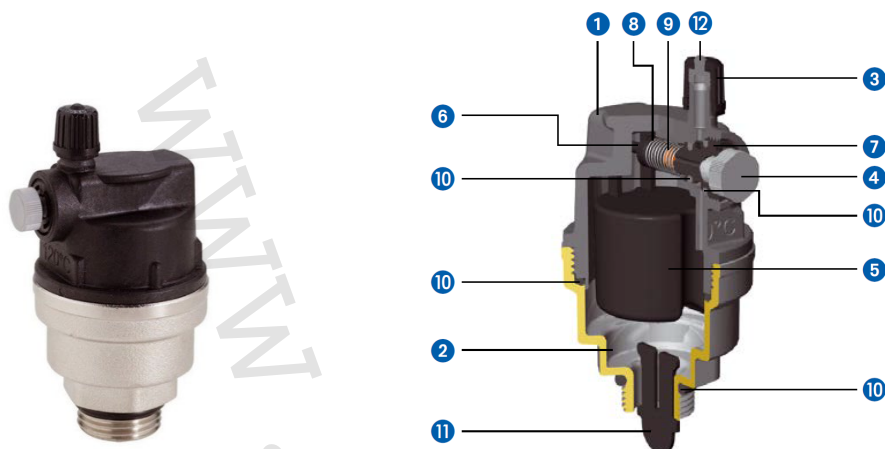
7) Technický náčrt a rozměry IVAR.VARIA TECNO:



8) Konstrukční detaily IVAR.VARIA:


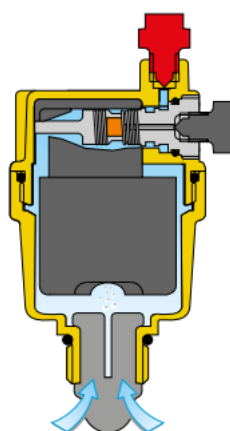
| Pozice | Popis | Materiál |
|--------|----------------------------------|---------------------------|
| 1 | Tělo ventilu | mosaz UNI EN 12165 CW617N |
| 2 | Víko ventilu | mosaz UNI EN 12165 CW617N |
| 3 | Ruční odvzdušňovací uzávěr | PA 6 |
| 4 | Automatický odvzdušňovací uzávěr | PA 6 |
| 5 | Plovák | polypropylen |
| 6 | Hřídel | PA 6 |
| 7 | Ochranný kroužek | PPO |
| 8 | Pružina | nerez |
| 9 | Pryžová uzávěrka | nylon |
| 10 | Těsnicí O-kroužek | NBR |
| 11 | Zpětná klapka | PA 6 |

9) Konstrukční detaily IVAR.VARIA TECNO:

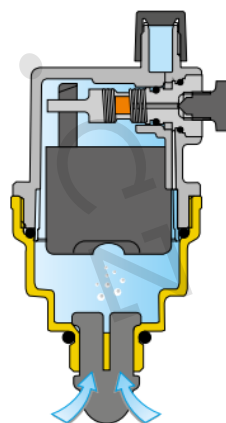


| Pozice | Popis | Materiál |
|--------|----------------------------------|---------------------------|
| 1 | Tělo ventilu | Zytel (HTN51) |
| 2 | Víko ventilu | mosaz UNI EN 12165 CW617N |
| 3 | Ruční odvzdušňovací uzávěr | PA 6 |
| 4 | Automatický odvzdušňovací uzávěr | PA 6 |
| 5 | Plovák | polypropylen |
| 6 | Hřídel | PA 6 |
| 7 | Ochranný kroužek | PPO |
| 8 | Pružina | nerez |
| 9 | Pryžová uzávěrka | n |
| 10 | Těsnicí O-kroužek | NBR |
| 11 | Zpětná klapka | PA 6 |
| 12 | Těsnění | NBR |

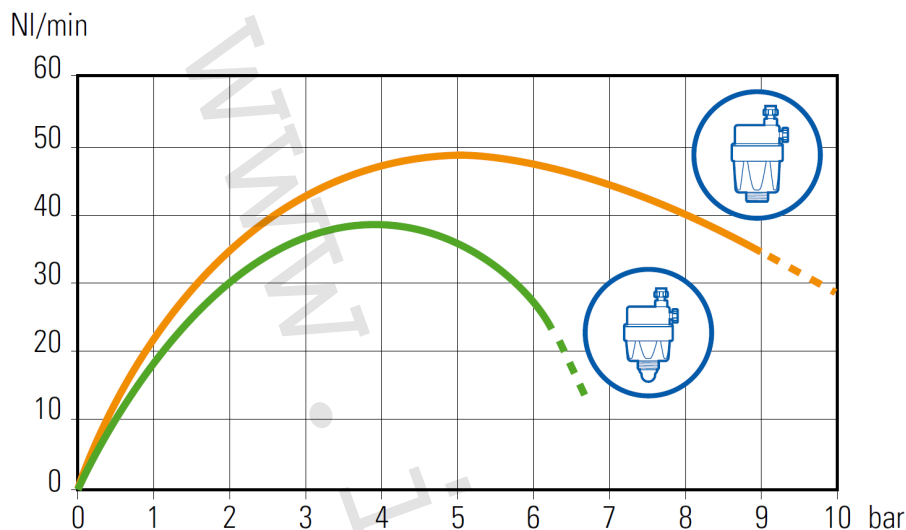
10) Řez výrobkem:



IVAR.VARIA



IVAR.VARIA TECNO

11) Výkonové křivky 3/8" (zelená) a 1/2" (oranžová):**12) Poznámka:**

- Před každým zprovozněním otopného systému, zejména při kombinaci podlahového a radiátorového vytápění, důrazně upozorňujeme na výplach celého systému dle návodu výrobce. Doporučujeme ošetření otopného systému přípravkem GEL.LONG LIFE 100. Prodejce nenese zodpovědnost za závady funkčnosti způsobené nečistotami v systému.

13) Upozornění:

- Společnost IVAR CS spol. s r.o. si vyhrazuje právo provádět v jakémkoliv momentu a bez předchozího upozornění změny technického nebo obchodního charakteru u výrobků uvedených v tomto technickém listu.
- Vzhledem k dalšímu vývoji výrobků si vyhrazujeme právo provádět technické změny nebo vylepšení bez oznámení, odchylky mezi vyobrazeními výrobků jsou možné.
- Informace uvedené v tomto technickém sdělení nezbavují uživatele povinnosti dodržovat platné normativy a platné technické předpisy.
- Dokument je chráněn autorským právem. Takto založená práva, zvláště práva překladu, rozhlasového vysílání, reprodukce fotomechanikou, nebo podobnou cestou a uložení v zařízení na zpracování dat zůstávají vyhrazena.
- Za tiskové chyby nebo chybné údaje nepřebíráme žádnou zodpovědnost.