

TECHNICKÝ LIST

1) Výrobek: TŘÍCESTNÝ ZÓNOVÝ UZÁVĚR SE SERVOPOHONEM

2) Typ: IVAR.MODULO COMPACT 3



3) Charakteristika použití:

- IVAR.MODULO COMPACT 3 je třícestný kulový uzávěr použitelný v systémech vytápění, v systémech s alternativními zdroji energie, horkovodech a rozvodech vody s podmínkou dodržení všech provozních a technických limitů.
- Možnost použití jako prvek zónové regulace jednotlivých větví rozvodu.
- Plnoprůtokový kulový uzávěr ovládaný servopohonem.
- V souladu se směrnicí 2004/108/EC (elektromagnetická kompatibilita) a 2006/95/EC (nízké napětí).

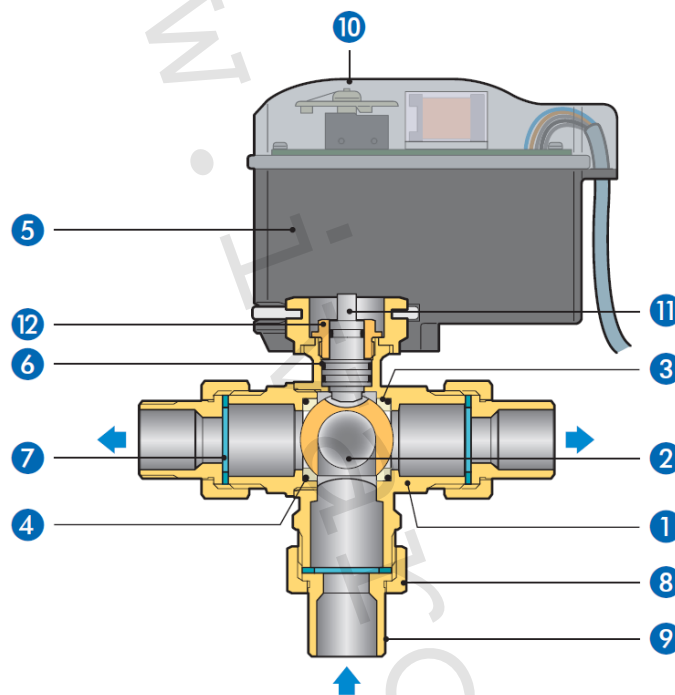
4) Tabulka s objednáacími kódy a základními údaji:

KÓD	TYP	SPECIFIKACE
I01425544	IVAR.MODULO COMPACT 3	3/4" M
I01425546	IVAR.MODULO COMPACT 3	1" M

TECHNICKÝ LIST

5) Základní technické a provozní parametry kulového uzávěru:

Maximální provozní tlak	PN 40
Maximální diferenční tlak	PN 6
Rozsah provozní teploty	-40 °C až +100 °C (cirkulující kapaliny)
Provedení závitů	dle UNI EN 10226 (ISO 7/1), závit vnější M
Dodávané rozměry	3/4" M ÷ 1" M



Pozice	Popis	Materiál
1	Tělo uzávěru a koncové připojení	mosaz UNI EN 12165 CW617N
2	Koule	mosaz UNI EN 12165 CW617N
3	Těsnění koule	P.T.F.E.
4	Těsnící O-kroužek	NBR
5	Servopohon	polyamid
6	Těsnění	HNBR
7	Ploché těsnění	FASIT
8	Matice šroubení	mosaz UNI EN 12165 CW617N
9	Nátrubek šroubení	mosaz UNI EN 12165 CW617N
10	Indikátor	polohy ON-OFF 2cestný a průtoku 3cestný
11	Ovládací hřídel	mosaz UNI EN 12164 CW614N
12	Podložka	mosaz UNI EN 12164 CW614N

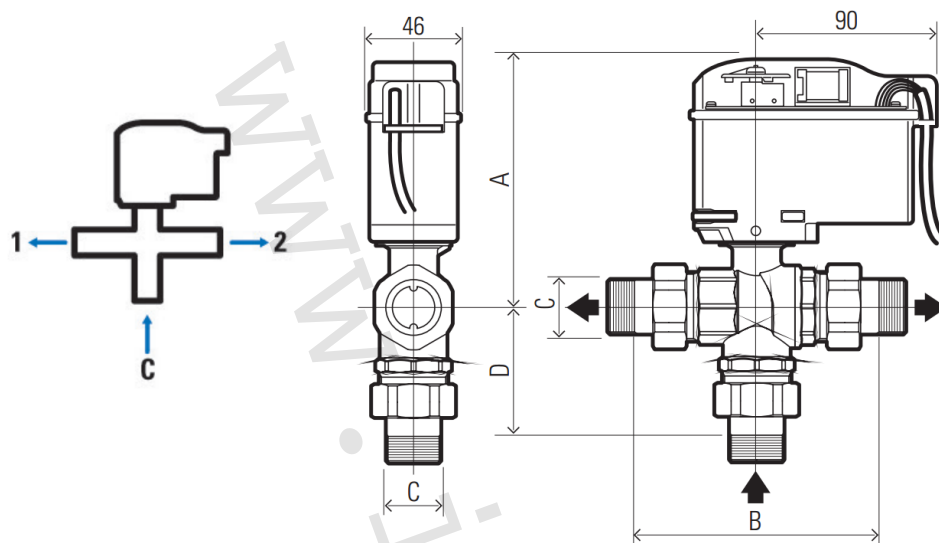
6) Základní technické a provozní parametry servopohonu:

Napájecí napětí	230 V / 50 Hz
Maximální příkon	4 VA
Úhel rotace	180° (3cestný)
Časová konstanta	120 sekund
Krouticí moment	8 Nm
Pomocný kontakt	1 - volný 5 A / 230 V (on-off)
Stupeň krytí	IP 55 / IP 50 dle montážní polohy
Třída izolace	II
Indikace průtoku	ano (vlevo / vpravo)
Připojovací kabel	délka 70 cm



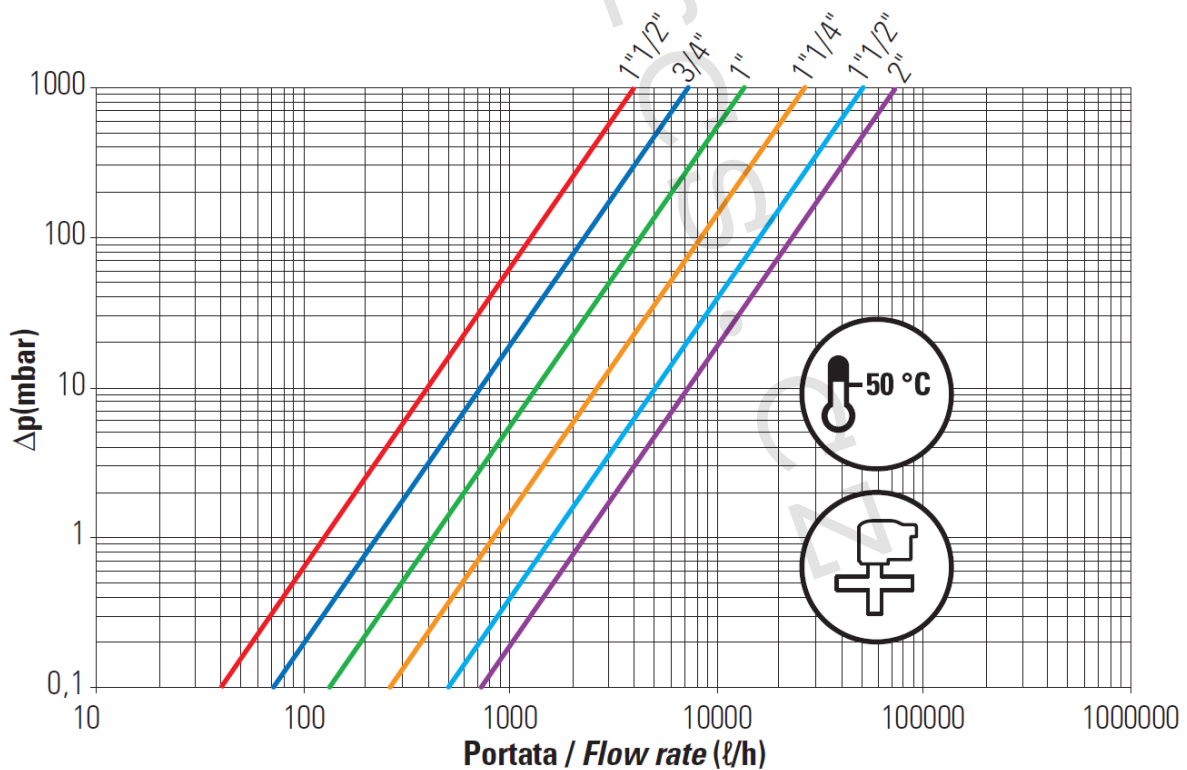
TECHNICKÝ LIST

7) Technický náčrt a rozměry:



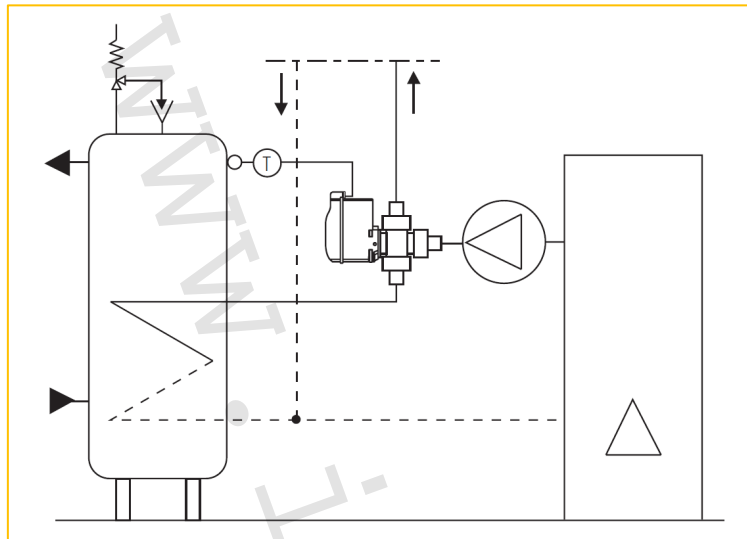
Kód	DN	A (mm)	B (mm)	C	D (mm)	Hmotnost (g)
I01425544	20	116	117	3/4"	62	1322
I01425546	25	120	135	1"	72	1859

8) Průtokové charakteristiky:



TECHNICKÝ LIST

9) Schéma zapojení:



10) Směr průtoku:



U 3cestného provedení je garantován průtok i v průběhu probíhající operace.

TECHNICKÝ LIST

11) Poznámka:

- Před každým zprovozněním otopného systému, zejména při kombinaci podlahového a radiátorového vytápění, důrazně upozorňujeme na výplach celého systému dle návodu výrobce. Doporučujeme ošetření otopného systému přípravkem GEL.LONG LIFE 100. Prodejce nenese zodpovědnost za závady funkčnosti způsobené nečistotami v systému.

12) Upozornění:

- Společnost IVAR CS spol. s r.o. si vyhrazuje právo provádět v jakémkoliv momentu a bez předchozího upozornění změny technického nebo obchodního charakteru u výrobků uvedených v tomto technickém listu.
- Vzhledem k dalšímu vývoji výrobků si vyhrazujeme právo provádět technické změny nebo vylepšení bez oznámení, odchylky mezi vyobrazeními výrobků jsou možné.
- Informace uvedené v tomto technickém sdělení nezbavují uživatele povinnosti dodržovat platné normativy a platné technické předpisy.
- Dokument je chráněn autorským právem. Takto založená práva, zvláště práva překladu, rozhlasového vysílání, reprodukce fotomechanikou, nebo podobnou cestou a uložení v zařízení na zpracování dat zůstávají vyhrazena.
- Za tiskové chyby nebo chybné údaje nepřebíráme žádnou zodpovědnost.