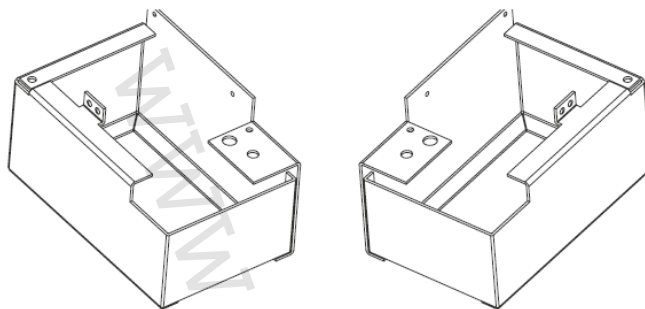


1) Výrobek: NOSNÉ PODSTAVCE PRO FANCOILY IVAR.SL

2) Typ: IVAR.LC



3) Popis:

- LC0605II – Nosné podstavce pro fancoily IVAR.SL umístované na podlahu.
- LC0171 – LC0173 – LC0175 – LC0177 – LC0179 – Zadní uzavírací kryt.

4) Upozornění:

- △ Tento návod je nedílnou součástí návodu fancoilu, na který je tento kit instalován. Pečlivě si prostudujte bezpečnostní upozornění a pravidla uvedená v tomto návodu.
- △ Při montáži komponentů je nutné dodržet postup uvedený v jednotlivých sekcích návodu.
- △ Všechny tyto operace musí být provedeny odborně způsobilým technikem s patřičnou kvalifikací, který vše provede v souladu s platnými bezpečnostními nařízeními a normami a za použití vhodných ochranných pracovních pomůcek a prostředků.

5) Upozornění:

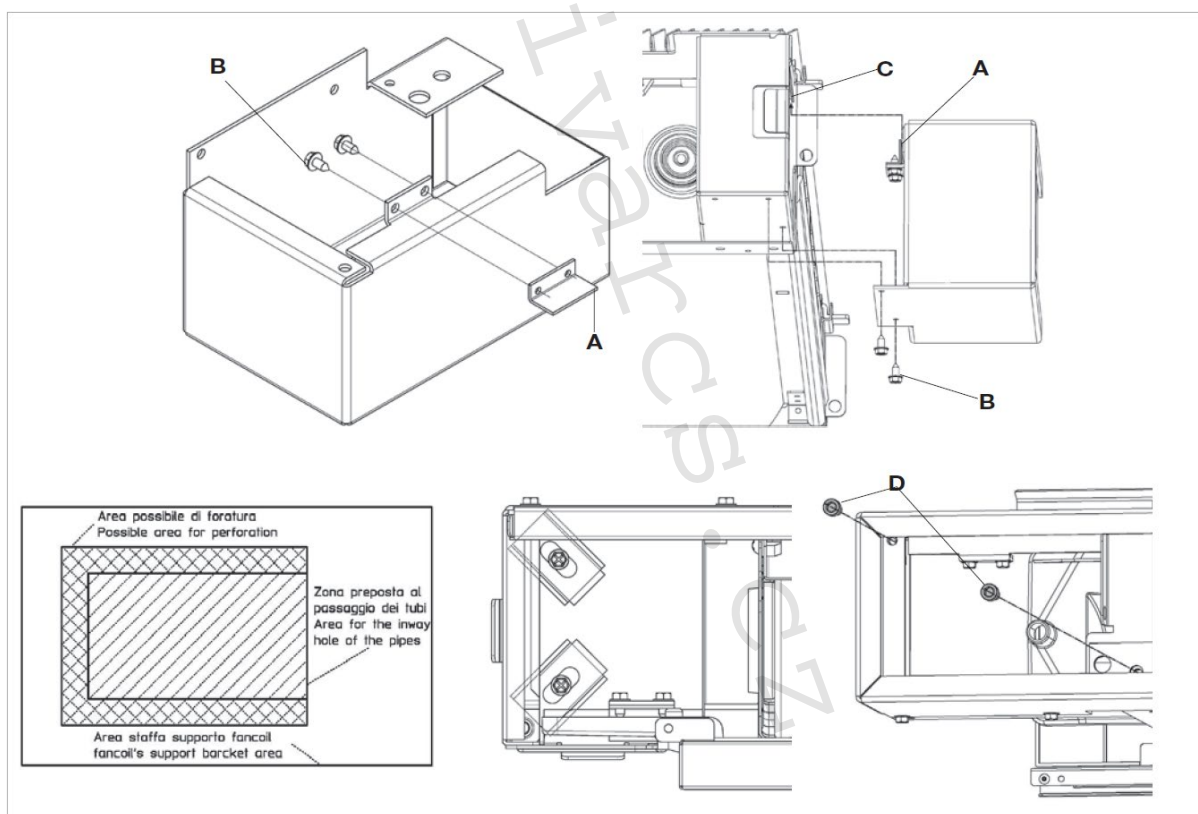
- Společnost IVAR CS spol. s r.o. si vyhrazuje právo provádět v jakémkoliv momentu a bez předchozího upozornění změny technického nebo obchodního charakteru u výrobků uvedených v tomto technickém listu.
- Vzhledem k dalšímu vývoji výrobků si vyhrazujeme právo provádět technické změny nebo vylepšení bez oznámení, odchylky mezi vyobrazeními výrobků jsou možné.
- Informace uvedené v tomto technickém sdělení nezbavují uživatele povinnosti dodržovat platné normativy a platné technické předpisy.
- Dokument je chráněn autorským právem. Takto založená práva, zvláště práva překladu, rozhlasového vysílání, reprodukce fotomechanikou, nebo podobnou cestou a uložení v zařízení na zpracování dat zůstávají vyhrazena.
- Za tiskové chyby nebo chybné údaje nepřebíráme žádnou zodpovědnost.

6) Montáž nosných podstavců:

Tento kit použijte při instalaci fancoilu IVAR.SL na podlahu před okna, případně když není možné provést montáž fancoilu na stěnu.

- Namontujte úhelníky (A) na pravý a levý nosný podstavec pomocí dodávaných samořezných šroubů.
- Položte fancoil zadní stranou na vodorovný povrch.
- Umístěte podstavec do spodní přední části konstrukce fancoilu za právě uchycený úhelník.
- Řádně upevněte zadní část pravého a levého nosného podstavce pomocí dodávaných samořezných šroubů.
- Zajistěte pravý a levý nosný podstavec ve spodní části pomocí dodávaných M6 šroubů.
- Vyrvejte v oblasti vyznačené na dodávané vrtací šabloně 4 otvory do podlahy pro hmoždinky k zajištění průchodu pro hydraulické a elektrické vedení.
Pozn. Použijte hmoždinky vhodné pro daný typ podlahy a hmotnost zařízení.
- Vraťte fancoil zpět do vertikální pozice, umístěte jej a upevněte k podlaze pomocí 4 úhelníků. Dotáhněte 4 hmoždinky.

Zkontrolujte, že je fancoil řádně upevněn a uchycovací hmoždinky jsou stabilní.



A = Úhelníky
B = Samořezné šrouby

C = spodní přední část
D = Šrouby M6

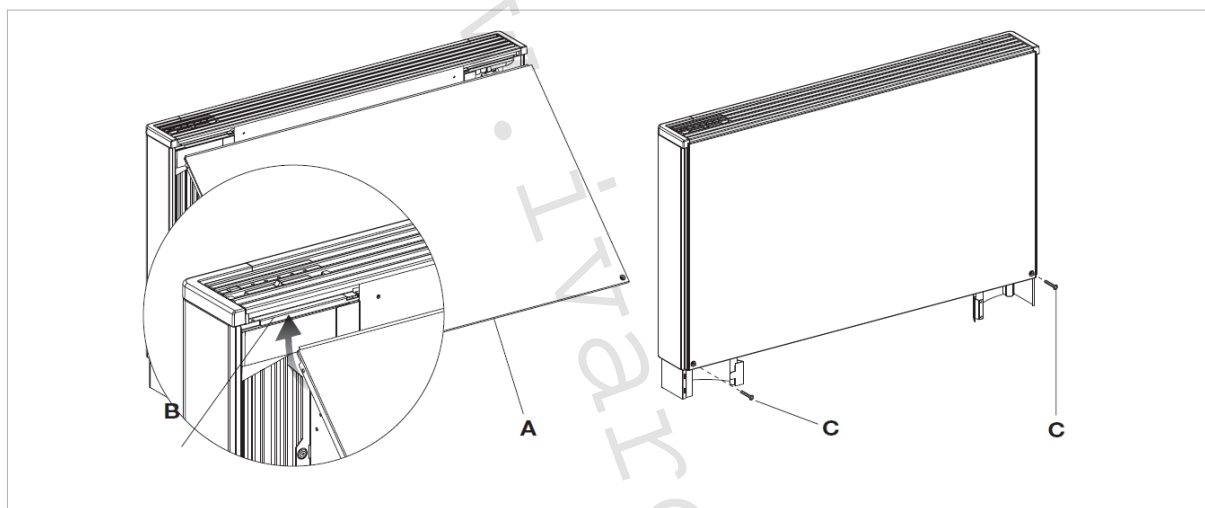
Zadní kryt

Zadní kryt musí být instalován společně s nosnými podstavci.

Zadní uzavírací kryt použijte v případě, kdy je viditelná zadní strana fancoilu (např. před oknem).

Montáž zadního krytu:

- Položte fancoil předním krytem na rovný povrch, buďte opatrní abyste ho nepoškrábali či neponičili.
- Odšroubujte dva zadní upevňovací šrouby, které odpovídají otvorům pro šrouby v zadním krytu.
- Umístěte zadní kryt na zadní stranu fancoilu.
- Zahákněte zadní kryt za horní stranu konstrukce zadní části fancoilu.
- Upevněte zadní kryt pomocí dvou předtím odšroubovaných šroubů.



A = zadní uzavírací kryt
B = horní část konstrukce fancoilu
C = šrouby

Tento návod byl přeložen z originálu výrobce č. 277223A.