

1) Výrobek: ROZDĚLOVAČ
- neosazený

2) Typ: IVAR.CS 501 N



3) Charakteristika použití:

- Rozdělovač IVAR.CS 501 N je určen pro univerzální instalace v otopných systémech a systémech sanitárních rozvodů.
- Vyráběny jsou na plně automatizovaných výrobních linkách z tažených mosazných tyčí se speciálním profilem, následnou tepelnou úpravou je zabráněno vnitřnímu prnutí, aby se vyloučilo riziko trhlin.
- Provedení závitů v souladu s ISO 228/1.

4) Tabulka s objednáacími kódy a základními údaji:

KÓD	TYP	ROZMĚR	SPECIFIKACE	SKŘÍŇ
501750N	IVAR.CS 501 N	1" x 1/2"	2cestný	P1 / N1
501751N	IVAR.CS 501 N	1" x 1/2"	3cestný	P1 / N1
501752N	IVAR.CS 501 N	1" x 1/2"	4cestný	P2 / N2
501753N	IVAR.CS 501 N	1" x 1/2"	5cestný	P2 / N2
501754N	IVAR.CS 501 N	1" x 1/2"	6cestný	P2 / N2
501755N	IVAR.CS 501 N	1" x 1/2"	7cestný	P3 / N3
501756N	IVAR.CS 501 N	1" x 1/2"	8cestný	P3 / N3
501757N	IVAR.CS 501 N	1" x 1/2"	9cestný	P3 / N3
501758N	IVAR.CS 501 N	1" x 1/2"	10cestný	P4 / N4

KÓD	TYP	ROZMĚR	SPECIFIKACE	SKŘÍŇ
400362N	IVAR.CS 501 N	5/4" x 1/2"	2cestný	P1 / N1
400363N	IVAR.CS 501 N	5/4" x 1/2"	3cestný	P1 / N1
400364N	IVAR.CS 501 N	5/4" x 1/2"	4cestný	P2 / N2
400365N	IVAR.CS 501 N	5/4" x 1/2"	5cestný	P2 / N2
400366N	IVAR.CS 501 N	5/4" x 1/2"	6cestný	P2 / N2
400367N	IVAR.CS 501 N	5/4" x 1/2"	7cestný	P3 / N3
400368N	IVAR.CS 501 N	5/4" x 1/2"	8cestný	P3 / N3
400369N	IVAR.CS 501 N	5/4" x 1/2"	9cestný	P3 / N3
400370N	IVAR.CS 501 N	5/4" x 1/2"	10cestný	P4 / N4
400371N	IVAR.CS 501 N	5/4" x 1/2"	11cestný	P4 / N4
400372N	IVAR.CS 501 N	5/4" x 1/2"	12cestný	P4 / N4

5) Základní technické a provozní parametry:

Maximální provozní tlak	10 bar
Maximální provozní teplota	+120 °C
Nominální rozměr rozdělovače	DN 25, DN 32
Připojovací rozměr	závit vnitřní 1" F, 5/4" F
Připojovací rozměr výstupů	závit vnitřní 1/2" F
Rozměr horního otvoru	závit vnitřní 1/2" F
Počet výstupů rozdělovače DN 25	volitelný 2 ÷ 10
Počet výstupů rozdělovače DN 32	volitelný 2 ÷ 12
Osová vzdálenost výstupů	50 mm
Materiál	mosaz CW617N

6) Produkt zahrnuje:

- tělo rozdělovače

7) Volitelné příslušenství:

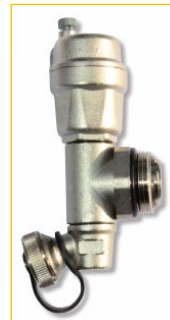
- vsuvka IVAR.AC 4604 N
- ukončení rozdělovače IVAR.CS 554/1
- ukončení rozdělovače IVAR.CS 554/3
- upevňovací konzola IVAR.AC 610
- KIT dvou kulových uzávěrů IVAR.9723 R



IVAR.AC 4604 N



IVAR.CS 554/3



IVAR.CS 554/1

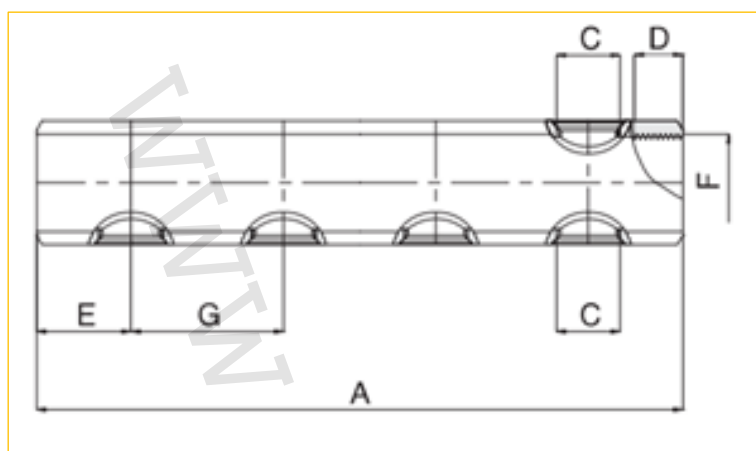


IVAR.AC 610



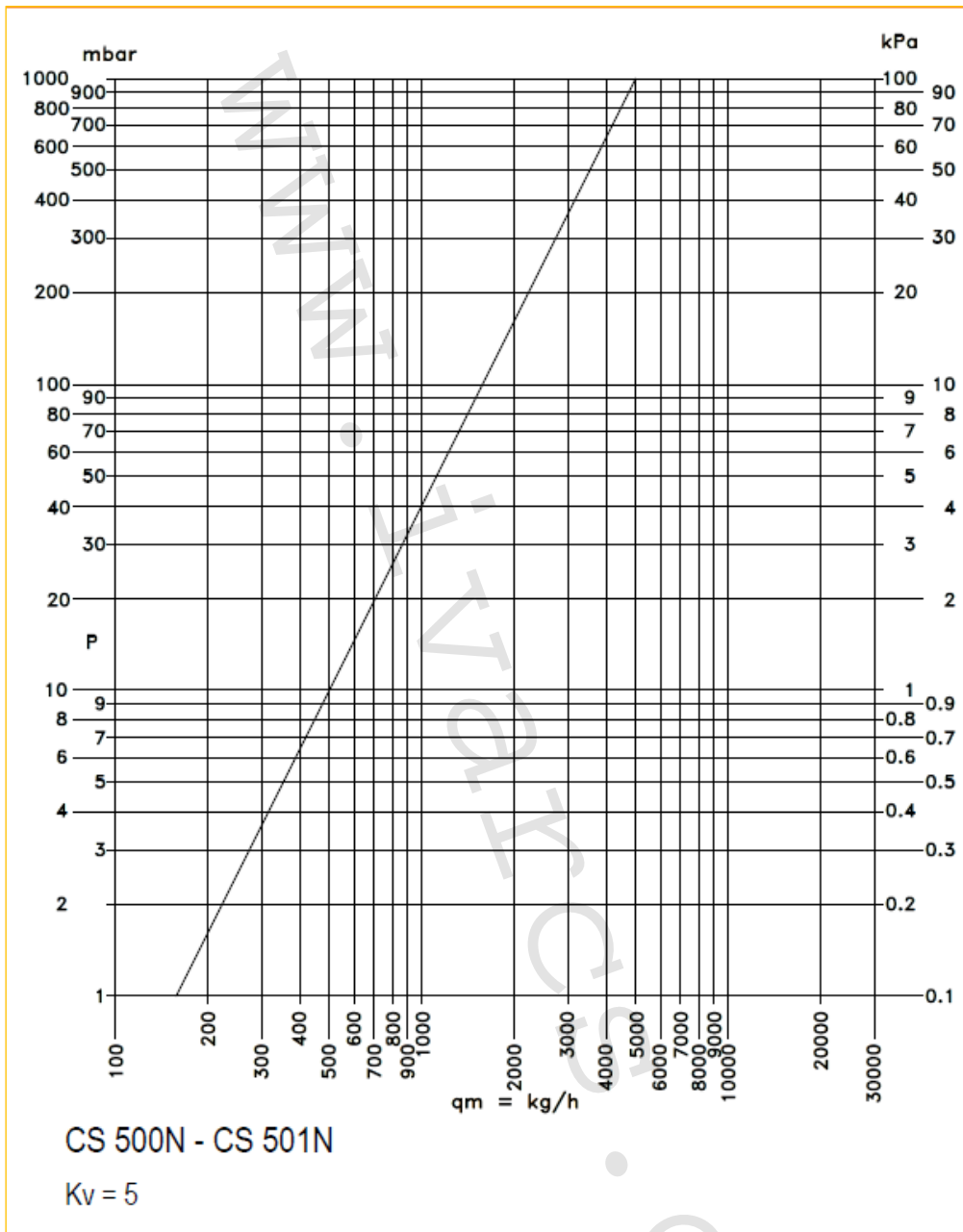
IVAR.9723 R

8) Technický náčrt a rozměry rozdělovače (mm):



Kód	Provedení	Rozměr	Skříň	A	C	B	E	F	G
501750N	2cestný	1" x 1/2"	P1/N1	112	1/2"	17	31	1"	50
501751N	3cestný	1" x 1/2"	P1/N1	162	1/2"	17	31	1"	50
501752N	4cestný	1" x 1/2"	P2/N2	212	1/2"	17	31	1"	50
501753N	5cestný	1" x 1/2"	P2/N2	262	1/2"	17	31	1"	50
501754N	6cestný	1" x 1/2"	P2/N2	312	1/2"	17	31	1"	50
501755N	7cestný	1" x 1/2"	P3/N3	362	1/2"	17	31	1"	50
501756N	8cestný	1" x 1/2"	P3/N3	412	1/2"	17	31	1"	50
501757N	9cestný	1" x 1/2"	P3/N3	462	1/2"	17	31	1"	50
501758N	10cestný	1" x 1/2"	P4/N4	512	1/2"	17	31	1"	50
400362N	2cestný	5/4" x 1/2"	P1/N1	114	1/2"	17	31	5/4"	50
400363N	3cestný	5/4" x 1/2"	P1/N1	164	1/2"	17	31	5/4"	50
400364N	4cestný	5/4" x 1/2"	P2/N2	214	1/2"	17	31	5/4"	50
400365N	5cestný	5/4" x 1/2"	P2/N2	264	1/2"	17	31	5/4"	50
400366N	6cestný	5/4" x 1/2"	P2/N2	314	1/2"	17	31	5/4"	50
400367N	7cestný	5/4" x 1/2"	P3/N3	364	1/2"	17	31	5/4"	50
400368N	8cestný	5/4" x 1/2"	P3/N3	414	1/2"	17	31	5/4"	50
400369N	9cestný	5/4" x 1/2"	P3/N3	464	1/2"	17	31	5/4"	50
400370N	10cestný	5/4" x 1/2"	P4/N4	514	1/2"	17	31	5/4"	50
400371N	11cestný	5/4" x 1/2"	P4/N4	564	1/2"	17	31	5/4"	50
400372N	12cestný	5/4" x 1/2"	P4/N4	614	1/2"	17	31	5/4"	50

9) Hydraulické charakteristiky:



10) Poznámka:

- Před každým zprovozněním otopného systému, zejména při kombinaci podlahového a radiátorového vytápění, důrazně upozorňujeme na výplach celého systému dle návodu výrobce. Doporučujeme ošetření otopného systému přípravkem GEL.LONG LIFE 100. Prodejce nenese zodpovědnost za funkční závady způsobené nečistotami v systému.

11) Upozornění:

- Společnost IVAR CS spol. s r.o. si vyhrazuje právo provádět v jakémkoliv momentu a bez předchozího upozornění změny technického nebo obchodního charakteru u výrobků, uvedených v tomto technickém listu.
- Vzhledem k dalšímu vývoji výrobků si vyhrazujeme právo provádět technické změny nebo vylepšení bez oznámení, odchylky mezi vyobrazeními výrobků jsou možné.
- Informace uvedené v tomto technickém sdělení nezbavují uživatele povinnosti dodržovat platné normativy a platné technické předpisy.
- Dokument je chráněn autorským právem. Takto založená práva, zvláště práva překladu, rozhlasového vysílání, reprodukce fotomechanikou, nebo podobnou cestou a uložení v zařízení na zpracování dat zůstávají vyhrazena.
- Za tiskové chyby nebo chybné údaje nepřebíráme žádnou zodpovědnost.