

1) Výrobek: VENKOVNÍ NÁSTĚNNÁ MŘÍŽKA JEDNODUCHÁ

2) Typ: IVAR.AIR MRJ



3) Charakteristika použití:

Venkovní nástěnná mřížka slouží k zakončení potrubí sání čerstvého venkovního vzduchu nebo výfuku odpadního vzduchu pro větrací jednotku.

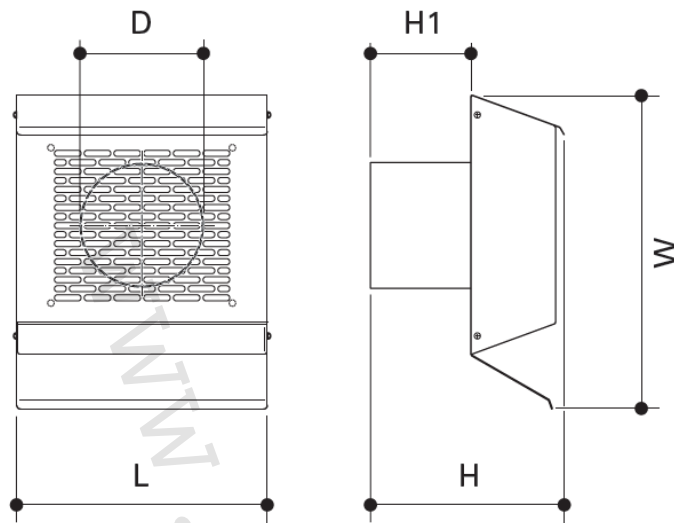
Snadná montáž díky integrovaným otvorům v rámečku mřížky.

Možnost provedení v nerez oceli nebo v oceli bílé barvy.

4) Tabulka s objednávacími kódy a základními údaji:

KÓD	TYP	PARAMETRY	MATERIÁL	JEDN. BAL. (ks)	HMOTNOST (kg/ks)
78316174	IVAR.AIR MRJ	DN 160	Nerezová ocel	1	2,1
78316176	IVAR.AIR MRJ	DN 160	Ocel, barva bílá	1	2,1

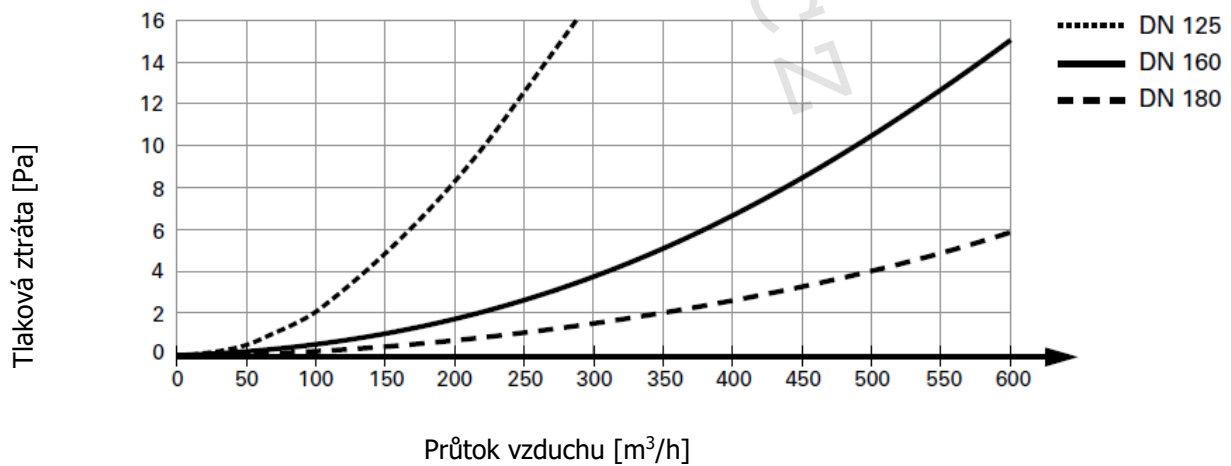
5) Technický náčrt a rozměry:



	78316174	78316176
D	160	160
L	258	258
W	312	312
H	193	193
H1	100	100

Údaje jsou v mm.

6) Graf závislosti tlakové ztráty potrubí na průtoku vzduchu:



7) Upozornění:

- Společnost IVAR CS spol. s r.o. si vyhrazuje právo provádět v jakémkoliv momentu a bez předchozího upozornění změny technického nebo obchodního charakteru u výrobků uvedených v tomto technickém listu.
- Vzhledem k dalšímu vývoji výrobků si vyhrazujeme právo provádět technické změny nebo vylepšení bez oznámení, odchylky mezi vyobrazeními výrobků jsou možné.
- Informace uvedené v tomto technickém sdělení nezbavují uživatele povinnosti dodržovat platné normativy a platné technické předpisy.
- Dokument je chráněn autorským právem. Takto založená práva, zvláště práva překladu, rozhlasového vysílání, reprodukce fotomechanikou, nebo podobnou cestou a uložení v zařízení na zpracování dat zůstávají vyhrazena.
- Za tiskové chyby nebo chybné údaje nepřebíráme žádnou zodpovědnost.