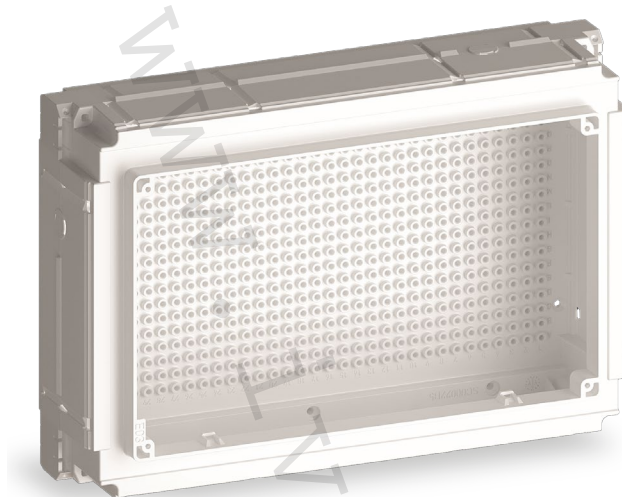


**1) Výrobek: INSTALAČNÍ DESKA TECOFIX**  
- včetně instalační podomítkové skříně

**2) Typ: IVAR.TECOFIX PLATE 02**



**3) Charakteristika použití:**

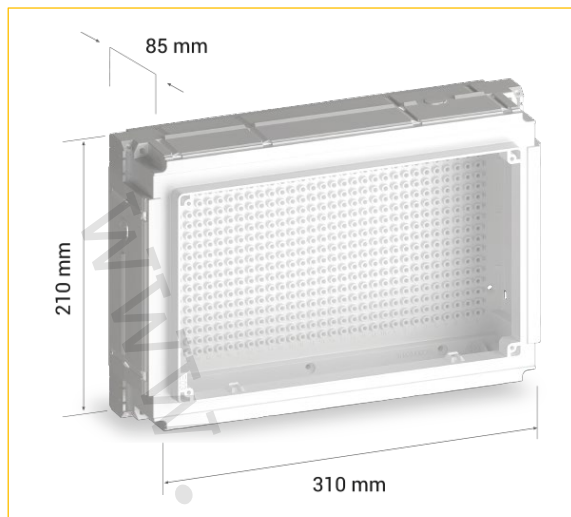
- Instalační deska s podomítkovou skříní IVAR.TECOFIX PLATE 02 umožňuje instalaci rozdělovačů studené a teplé vody pod omítku prostřednictvím instalačních objímek.

**4) Tabulka s objednávacími kódy a základními údaji:**

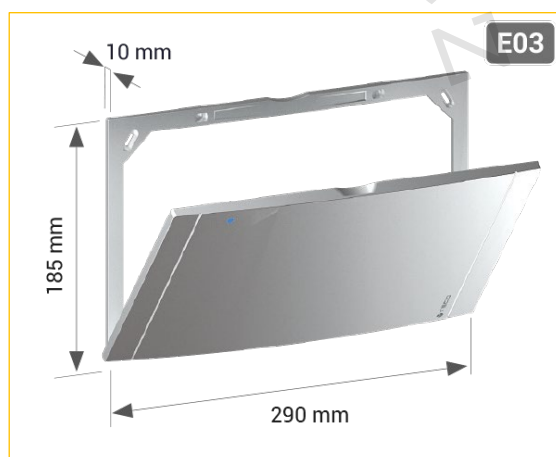
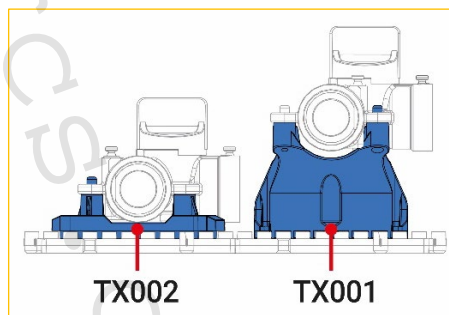
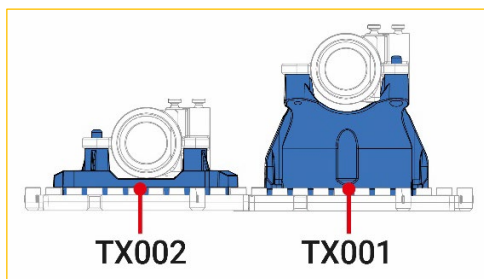
KÓD	TYP	SPECIFIKACE
TXA02	IVAR.TECOFIX PLATE 02	310 mm x 210 mm x 85 mm

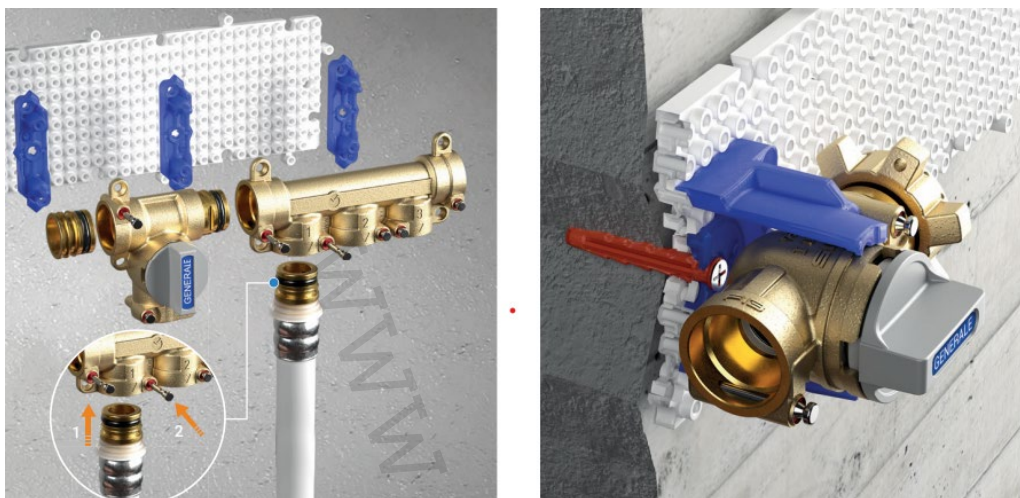
**5) Technické a provozní parametry:**

Rozměry	310 mm x 210 mm x 85 mm
Materiál	plast

**6) Rozměry:****7) Volitelní příslušenství:**

- TX001 set 2 ks instalačních objímků pro předsazenou instalaci rozdělovače
- TX002 set 2 ks instalačních objímků pro instalaci rozdělovače
- TX003 set 2 ks instalačních objímků pro instalaci kulového uzávěru IVAR.T4P
- Krycí deska IVAR.KPLE 03



**8) Ilustrační foto:****9) Upozornění:**

- Společnost IVAR CS spol. s r.o. si vyhrazuje právo provádět v jakémkoliv momentu a bez předchozího upozornění změny technického nebo obchodního charakteru u výrobků uvedených v tomto technickém listu.
- Vzhledem k dalšímu vývoji výrobků si vyhrazujeme právo provádět technické změny nebo vylepšení bez oznámení, odchylky mezi vyobrazeními výrobků jsou možné.
- Informace uvedené v tomto technickém sdělení nezbavují uživatele povinnosti dodržovat platné normativy a platné technické předpisy.
- Dokument je chráněn autorským právem. Takto založená práva, zvláště práva překladu, rozhlasového vysílání, reprodukce fotomechanikou nebo podobnou cestou a uložení v zařízení na zpracování dat zůstávají vyhrazena.
- Za tiskové chyby nebo chybné údaje nepřebíráme žádnou zodpovědnost.