

1) Výrobek: IZOLOVANÉ POTRUBÍ IVAR.PROFI-AIR ISOL

2) Typ: IVAR. AIR T



3) Charakteristika použití:

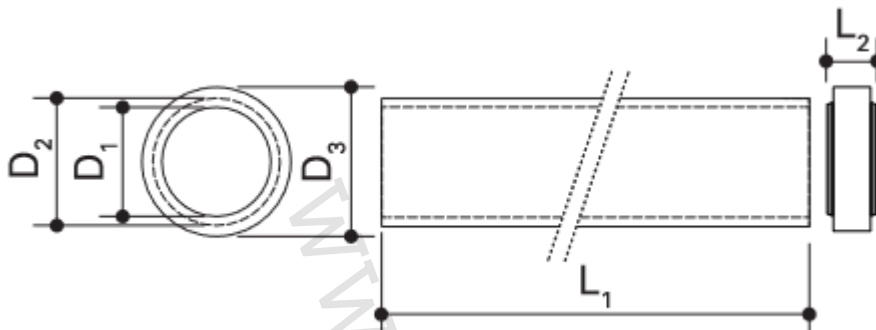
Kompletně tepelně izolované a parotěsné potrubí vyrobená z EPS, včetně spojky pro izolované potrubí. profi-air izolované potrubí je vhodné pro externí, odsávaný, přiváděný a odpadní vzduch a všude tam, kde hrozí nežádoucí předávání tepla a kondenzace.

Přípustná provozní teplota: -25 až 80 °C

4) Tabulka s objednávacími kódy a základními údaji:

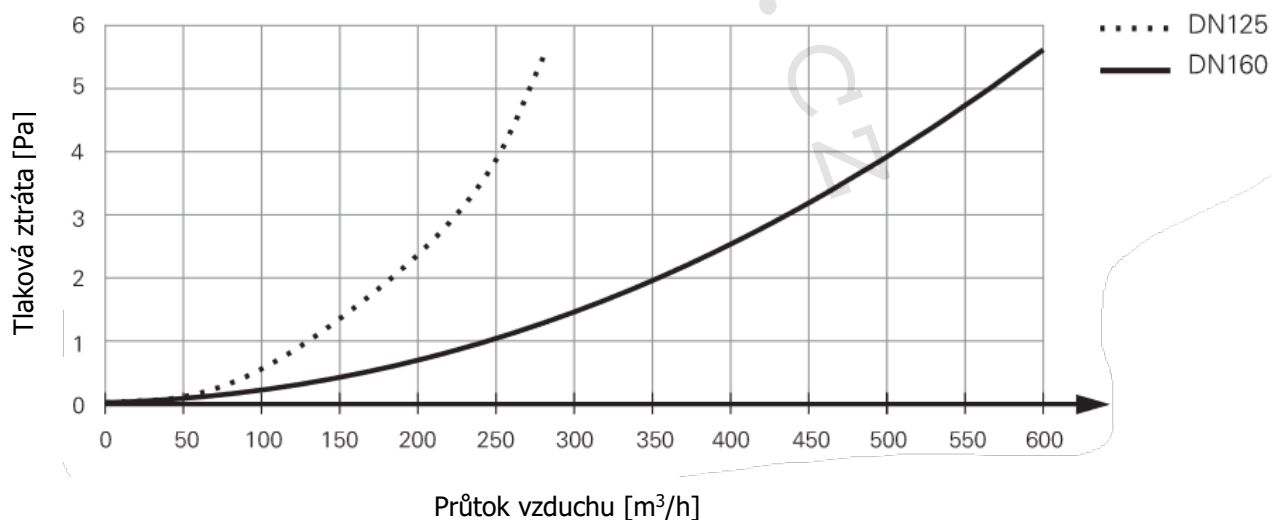
KÓD	TYP	MATERIÁL	ROZMĚR	JEDN. BAL. (ks)	HMOTNOST (kg/ks)
78316102	IVAR.AIR T	EPS	DN 160 × 1000 mm	4	0,50

5) Technický náčrt a rozměry:



	78316102
D1/D2/D3	160/191/197
L1/L2	1,002/56

6) Graf závislosti tlakové ztráty potrubí na průtoku vzduchu:



7) Upozornění:

- Společnost IVAR CS spol. s r.o. si vyhrazuje právo provádět v jakémkoliv momentu a bez předchozího upozornění změny technického nebo obchodního charakteru u výrobků uvedených v tomto technickém listu.
- Vzhledem k dalšímu vývoji výrobků si vyhrazujeme právo provádět technické změny nebo vylepšení bez oznámení, odchylky mezi vyobrazeními výrobků jsou možné.
- Informace uvedené v tomto technickém sdělení nezbavují uživatele povinnosti dodržovat platné normativy a platné technické předpisy.
- Dokument je chráněn autorským právem. Takto založená práva, zvláště práva překladu, rozhlasového vysílání, reprodukce fotomechanikou, nebo podobnou cestou a uložení v zařízení na zpracování dat zůstávají vyhrazena.
- Za tiskové chyby nebo chybné údaje nepřebíráme žádnou zodpovědnost.