

1) Výrobek: KOLENO 90°

2) Typ: IVAR.AIRC K90



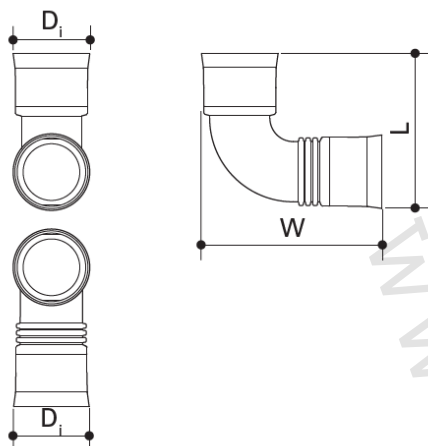
3) Charakteristika použití:

90° koleno pro horizontální nebo vertikální přesměrování proudu vzduchu pro připojení potrubního systému profi-air classic stejného průměru bez napětí.

4) Tabulka s objednávacími kódy a základními údaji:

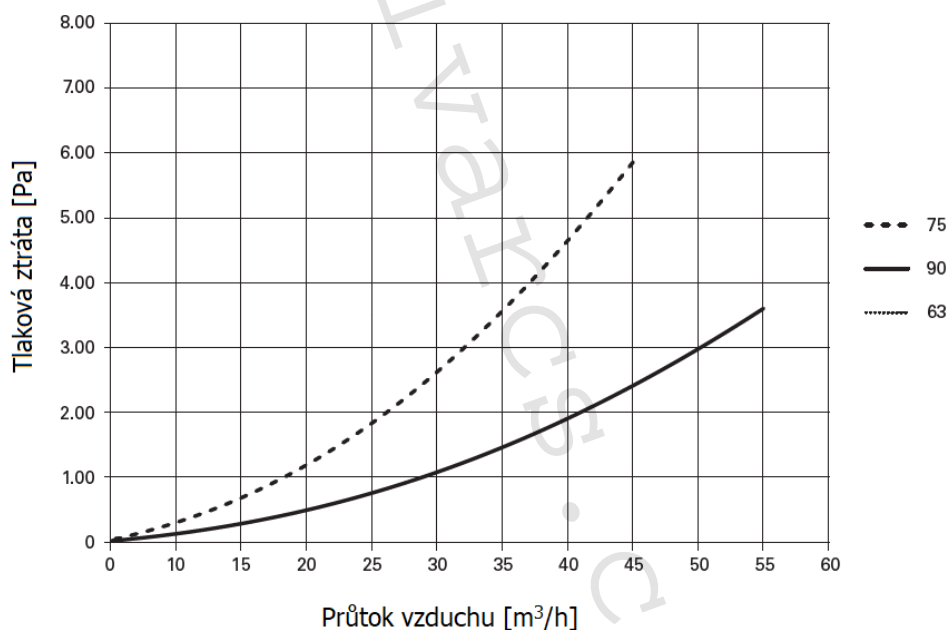
KÓD	TYP	ROZMĚRY	MATERIÁL	JEDN. BAL. (ks)	HMOTNOST (kg/ks)
78375340	IVAR.AIRC K90	Ø 75	PE-HD	1	0,18
78390340	IVAR.AIRC K90	Ø 90	PE-HD	1	0,24

5) Technický náčrt a rozměry:



	78375341	78390341
D₁	77	92
L	162	193
W	218	247
Údaje jsou uvedeny v mm		

6) Graf závislosti tlakové ztráty potrubí na průtoku vzduchu:



7) Upozornění:

- Společnost IVAR CS spol. s r.o. si vyhrazuje právo provádět v jakémkoliv momentu a bez předchozího upozornění změny technického nebo obchodního charakteru u výrobků uvedených v tomto technickém listu.
- Vzhledem k dalšímu vývoji výrobků si vyhrazujeme právo provádět technické změny nebo vylepšení bez oznámení, odchylky mezi vyobrazeními výrobků jsou možné.
- Informace uvedené v tomto technickém sdělení nezbavují uživatele povinnosti dodržovat platné normativy a platné technické předpisy.
- Dokument je chráněn autorským právem. Takto založená práva, zvláště práva překladu, rozhlasového vysílání, reprodukce fotomechanikou, nebo podobnou cestou a uložení v zařízení na zpracování dat zůstávají vyhrazena.
- Za tiskové chyby nebo chybné údaje nepřebíráme žádnou zodpovědnost.