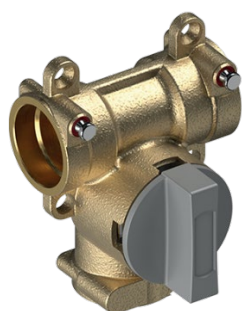


1) Výrobek: KULOVÝ UZÁVĚR FASTEC
 - se zvýšeným průtokem

2) Typ: IVAR.T4P



T4P32C1100



T4P32C2100



T4P32C3100

3) Charakteristika použití:

- Patentovaný systém přípojovací technologie FASTEC® Quick splňuje všechny požadavky na rychlou, jednoduchou, bezpečnou a flexibilní instalaci a připojení trubních rozvodů.
- Variabilita systému FASTEC® Quick umožňuje montáž a demontáž potrubí různých průměrů.
- Kulový uzávěr IVAR.T4P se zvýšeným průtokem umožňuje rozšíření rozdělovače studené / teplé vody IVAR.K 4.3 až na celkový počet vývodů 7+6, a umožňuje tak jeho přizpůsobení různým potřebám.
- Od roku 2001 byly vyrobeny a instalovány miliony armatur FASTEC® Quick pro sanitární systémy a jsou proto další zárukou spolehlivosti systému.

4) Tabulka s objednáacími kódy a základními údaji:

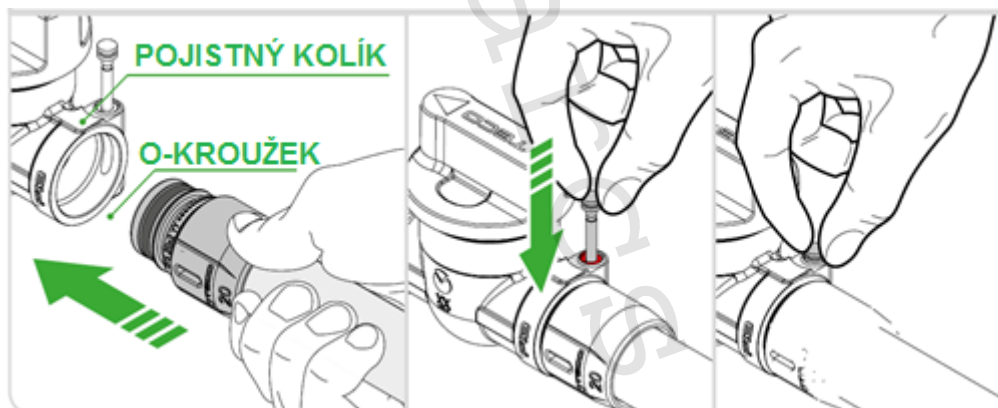
KÓD	TYP	SPECIFIKACE
T4P32C2100	IVAR.T4P	FASTEC® Quick
T4P32C3100	IVAR.T4P	FASTEC® Quick
T4P32C1100	IVAR.T4P	FASTEC® Quick

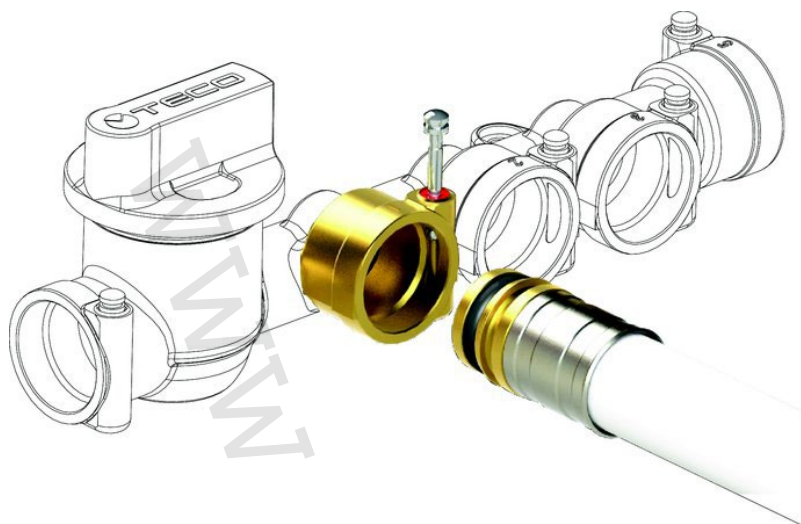
5) Technické a provozní parametry:

Maximální provozní tlak	PN 16
Rozsah provozní teploty	-30 °C až +95 °C
Nominální rozměr	DN 15
Přípojovací rozměr T4P32C1100	FASTEC® Quick; F, F, F
Přípojovací rozměr T4P32C2100 (pro připojení zleva)	FASTEC® Quick; F, M, F
Přípojovací rozměr T4P32C3100 (pro připojení zprava)	FASTEC® Quick; M, F, F
Kv hodnota průtoku při tlakové ztrátě 1 bar	5,8 m ³ /h
Materiál	mosaz; O-kroužek EPDM



Zasunutím fixačního čepu do aretační drážky lze vytvořit rychlé a 100% bezpečné spojení bez potřeby nářadí.





6) Upozornění:

- Společnost IVAR CS spol. s r.o. si vyhrazuje právo provádět v jakémkoliv momentu a bez předchozího upozornění změny technického nebo obchodního charakteru u výrobků uvedených v tomto technickém listu.
- Vzhledem k dalšímu vývoji výrobků si vyhrazujeme právo provádět technické změny nebo vylepšení bez oznámení, odchylky mezi vyobrazeními výrobků jsou možné.
- Informace uvedené v tomto technickém sdělení nezbavují uživatele povinnosti dodržovat platné normativy a platné technické předpisy.
- Dokument je chráněn autorským právem. Takto založená práva, zvláště práva překladu, rozhlasového vysílání, reprodukce fotomechanikou nebo podobnou cestou a uložení v zařízení na zpracování dat zůstávají vyhrazena.
- Za tiskové chyby nebo chybné údaje nepřebíráme žádnou zodpovědnost.