

**1) Výrobek: ELEKTROTRICKÝ POHON AXIÁLNÍ**  
- pro dynamické vyvažovací ventily

**2) Typ: IVAR.RV 03**



**3) Instalace:**



Instalaci a uvedení do provozu, stejně jako připojení elektrických komponentů, musí provádět výhradně osoba odborně způsobilá s patřičnou elektro-technickou kvalifikací v souladu se všemi národními normami a vyhláškami platnými v zemi instalace. Během instalace a uvádění do provozu musí být dodrženy instrukce a bezpečnostní opatření uvedené v tomto návodu. Provozovatel nesmí provádět žádné zásahy a je povinen se řídit pokyny uvedenými níže a dodržovat je tak, aby nedošlo k poškození zařízení nebo k újmě na zdraví obsluhujícího personálu při dodržení pravidel a norem bezpečnosti práce.

**4) Funkční popis:**

Elektrický axiální pohon IVAR.RV 03 je určen pro ovládání dynamických vyvažovacích ventilů IVAR.PICV. Možnost ovládání dynamického vyvažovacího ventilu ve spojení s instalovanou regulační vložkou IVAR.PICC 03 / 13. V závislosti na provedení možnost ovládání ON / OFF nebo proporcionálně 0 ÷ 10 V. Přímá montáž převlečnou maticí na tělo dynamického vyvažovacího ventilu bez potřeby nářadí.

## 5) Technické a provozní parametry:

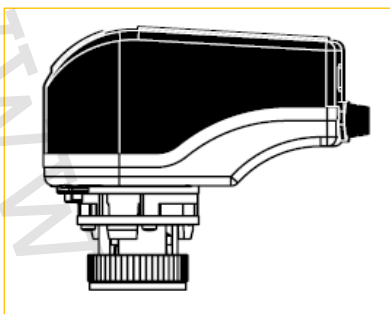
Typ	Pohon 2/3 bodový 230 V
Napájecí napětí	230 V AC
Typ	obousměrný synchronní motor
Řídicí signál	2 bodový; 3 bodový
Přestavovací rychlost	18,5 s/mm
Teplota prostředí	2 ÷ 50 °C
Ovládací síla	vysoká
Stupeň krytí	IP 54; třída II
Přípojovací kabel, délka	standardní; 100 cm
Korekce uzavíracího bodu	během provozu se pohon automaticky přizpůsobuje uzavírací poloze ventilu
Maximální příkon	5 VA

Typ	Pohon 2/3 bodový 24 V
Napájecí napětí	24 V AC
Typ	obousměrný synchronní motor
Řídicí signál	2 bodový; 3 bodový
Přestavovací rychlost	22 s/mm
Teplota prostředí	0 ÷ 50 °C
Ovládací síla	vysoká (250 N -30/+70 N)
Stupeň krytí	IP 54; třída III; pouze pro interní použití
Přípojovací kabel, délka	Standardní; 150 cm
Korekce uzavíracího bodu	během provozu se pohon automaticky přizpůsobuje uzavírací poloze ventilu
Maximální příkon	2,5 VA v činnosti (max. 4,7 VA max)

Typ	Pohon proporcionální 0 ÷ 10 V (24 V)
Napájecí napětí	24 V AC
Typ	obousměrný synchronní motor
Řídicí signál	0 ÷ 10 V, <0,5 mA
Přestavovací rychlost	22 s/mm
Teplota prostředí	0 ÷ 50 °C
Teplota média	0 ÷ 120 °C
Ovládací síla	vysoká (250 N -30/+70 N)
CE	V souladu s EN 60730
Stupeň krytí	IP 54; třída III; pouze pro interní použití
Přípojovací kabel, délka	Standardní; 150 cm
Korekce uzavíracího bodu	během provozu se pohon automaticky přizpůsobuje uzavírací poloze ventilu
Maximální příkon	2,5 VA v činnosti (max. 4,7 VA max)

## 6) Instalace elektrického pohonu:

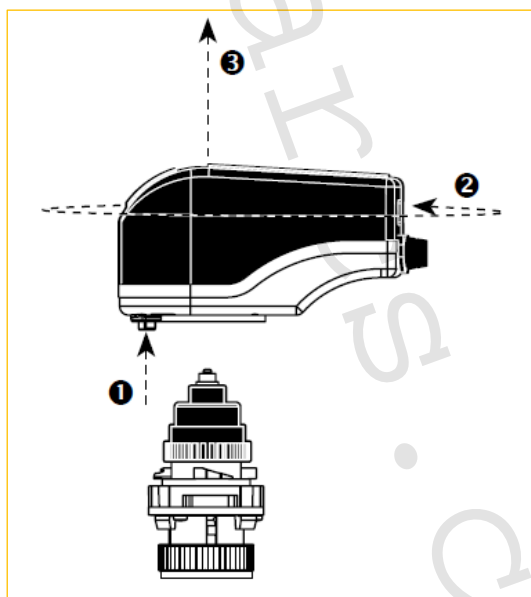
Elektrický pohon je dodáván včetně ventilového adaptéru pro snadnou instalaci na ventil.



Obr. 1

### Montáž a orientace elektrického pohonu

Oddělte ventilový adaptér od elektrického pohonu (viz Obr. 2) stisknutím zeleného uvolňovacího tlačítka ❶ a otočením elektrického pohonu ❷ o 30° proti směru pohybu hodinových ručiček. Potom sejměte elektrický pohon ❸ z ventilového adaptéru.



Obr. 2

Otočte černým prstencem na ventilovém adaptéru ④ proti směru pohybu hodinových ručiček (viz Obr. 3) tak, aby dřík ventilového adaptéru a zelené indikátory byly v horní poloze. Namontujte elektrický pohon na ventilový adaptér ⑤ (který již **musí** být nainstalován na těle vyvažovacího ventilu) a připojovací šroubení ručně utáhněte. Nepoužívejte další nástroje.

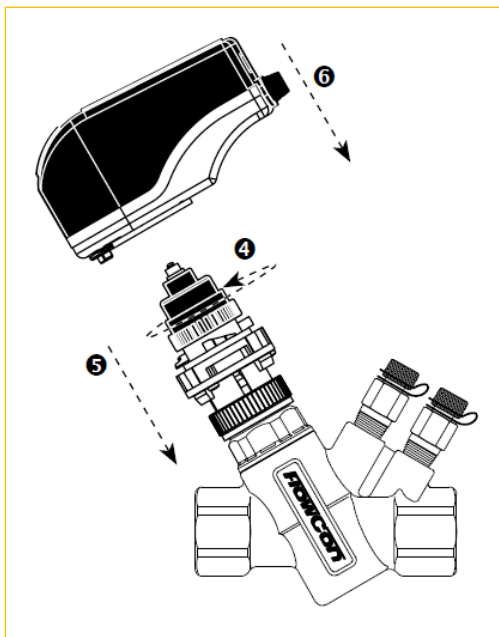
## UPOZORNĚNÍ

Nikdy neinstalujte ventilový adaptér v uzavřené poloze, protože by mohlo dojít k poškození vložky.

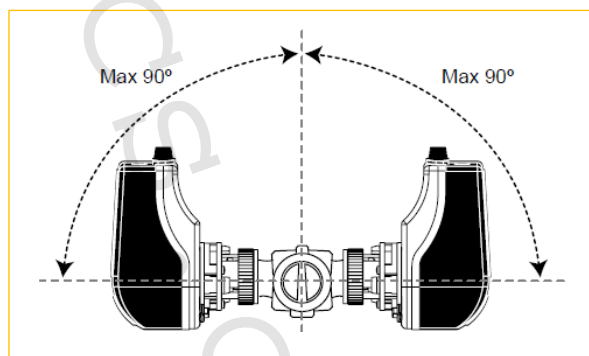
Potrubní síť lze nyní v případě potřeby otestovat ručním nastavením knoflíku ventilového adaptéru.

## UPOZORNĚNÍ

Netlačte na černý knoflík silou v žádném směru a nikdy nenastavujte černý knoflík na ventilovém adaptéru vyšším krouticím momentem než 1 Nm.



Obr. 3



Obr. 4

Poté nasad'te elektrický pohon ⑥ na ventilový adaptér a otočte jej o 30° ve směru hodinových ručiček, dokud neuslyšíte „cvaknutí“. Nemontujte elektrický pohon více než 90° od svislé pozice (viz Obr. 4).

## 7) Provozní režimy:

### Elektrický pohon axiální s proporcionálním ovládním 0 ÷ 10 V (24 V AC)

#### Přepínač 1:

Automatický cyklus ZAP / VYP. Pokud to specifikace systému dovolí, lze aktivovat automatický cyklus spuštění. Automatický cyklus brání zaseknutí ventilu, pokud není provozován po určité časové období (například u systému vytápění v letním období). Je-li aktivní automatický cyklus, pohon provede 50 % uzavírací cyklus, pokud nebyl v posledních třech letech vykonán žádný ovládací pohyb ventilu. Tovární nastavení je vypnuto (OFF).

#### Přepínač 2:

Analogový 2÷10 V DC / 0÷10 V DC. Nastavení rozsahu regulace ovládacího signálu proporcionálního napětí 0÷10 V DC nebo 2÷10 V DC.

#### Přepínač 3:

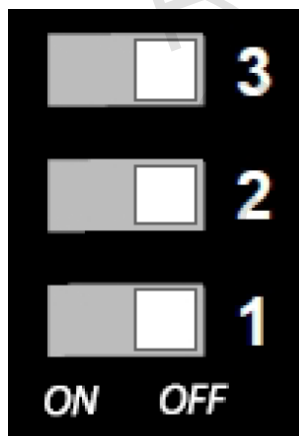
Normálně zavřený / Normálně otevřený. Nastavení směru pohonu s ovládacím signálem 10 V DC na „otevřeném ventilu“ nebo „uzavřeném ventilu“. Nastavení z výroby normálně otevřená 10 V DC = 100 % otevření.

### Elektrický pohon axiální s 2 bodovým / 3 bodovým ovládním

**Přepínač 1:** Žádná funkce.

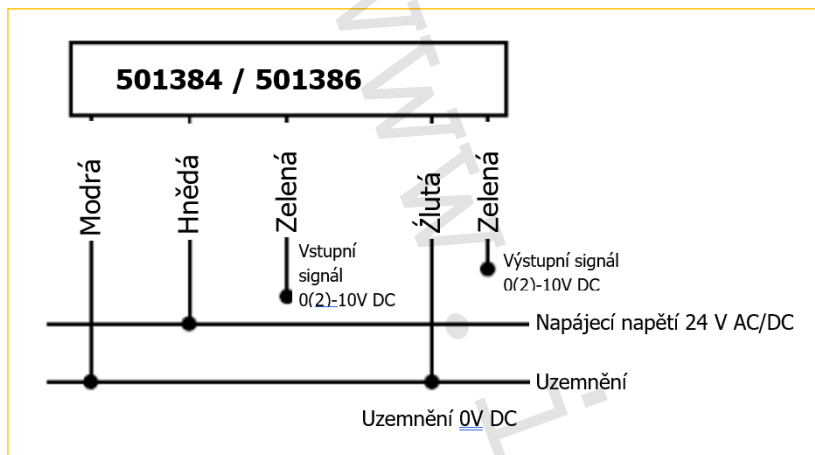
**Přepínač 2:** Žádná funkce.

**Přepínač 3:** Normálně zavřený / Normálně otevřený. Nastavení směru pohonu z „otevřeného ventilu“ nebo „uzavřeného ventilu“. Nastavení z výroby 0÷10 V DC.

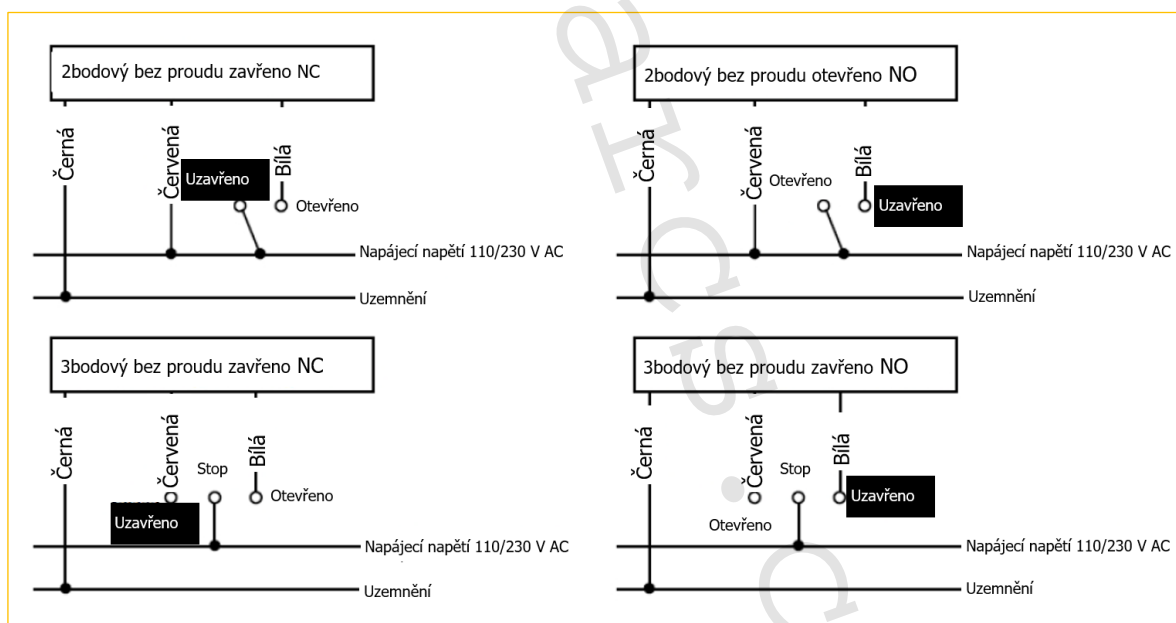


## 8) Schéma elektrického zapojení:

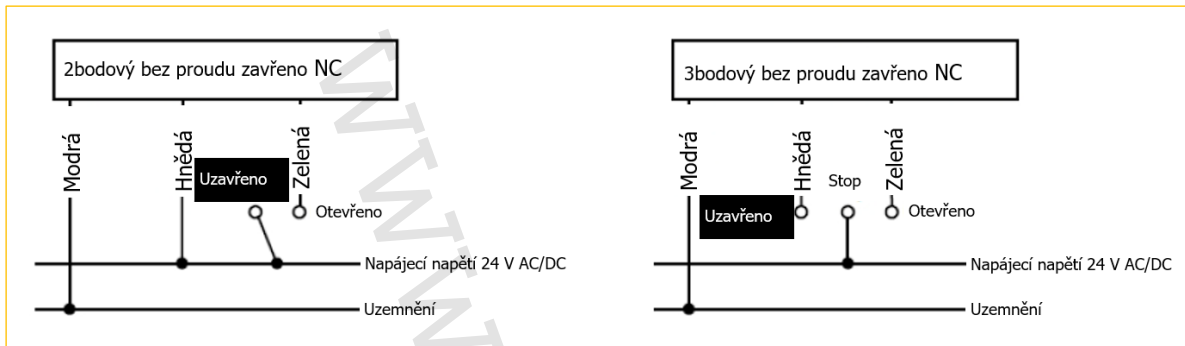
Typ IVAR.RV 03 objednáč kód 501384, 501386



Typ IVAR.RV 03 objednáč kód 501385



Typ IVAR.RV 03 objednáč kód 501386



## 9) Poznámka:

### POZNÁMKA

Elektrický pohon musí být elektricky připojen dle platných místních předpisů a norem vedoucích k zajištění bezpečnosti osob a majetku, které musí být vždy dodržovány!

- Před každým zprovozněním otopného systému, zejména při kombinaci podlahového a radiátorového vytápění, důrazně upozorňujeme na výplach celého systému dle návodu výrobce. Doporučujeme ošetření otopného systému přípravkem **GEL.LONG LIFE 100** nebo novinkou **MAYLINE SBA**, který kombinuje funkci inhibitoru koroze a přípravku pro eliminaci bakterií a řas v jednom přípravku. Prodejce nenese zodpovědnost za závady funkčnosti způsobené nečistotami v systému.

## 10) Upozornění:

- Společnost IVAR CS spol. s r.o. si vyhrazuje právo provádět v jakémkoliv momentu a bez předchozího upozornění změny technického nebo obchodního charakteru u výrobků uvedených v tomto návodu.
- Vzhledem k dalšímu vývoji výrobků si vyhrazujeme právo provádět technické změny nebo vylepšení bez oznámení, odchylky mezi vyobrazeními výrobků jsou možné.
- Informace uvedené v tomto technickém sdělení nezavazují uživatele povinnosti dodržovat platné normativy a platné technické předpisy.
- Dokument je chráněn autorským právem. Takto založená práva, zvláště práva překladu, rozhlasového vysílání, reprodukce fotomechanikou, nebo podobnou cestou a uložení v zařízení na zpracování dat zůstávají vyhrazena.
- Za tiskové chyby nebo chybné údaje nepřebíráme žádnou zodpovědnost.