

1) Výrobek: ZAMEZOVAČ ZPĚTNÉHO PRŮTOKU – DISCONNECTOR
- série ECO 3F
PŘEDMONTOVANÁ SESTAVA ZAMEZOVAČE

2) Typ: BRA.ECO 3F



BRA.ECO 3F



BRA.ECO 3F RAMPA VS

3) Instalace:



Instalaci a uvedení do provozu, stejně jako připojení elektrických komponentů, musí provádět výhradně osoba odborně způsobilá s patřičnou elektro-technickou kvalifikací v souladu se všemi národními normami a vyhláškami platnými v zemi instalace. Během instalace a uvádění do provozu musí být dodrženy instrukce a bezpečnostní opatření uvedené v tomto návodu. Provozovatel nesmí provádět žádné zásahy a je povinen se řídit pokyny uvedenými níže a dodržovat je tak, aby nedošlo k poškození zařízení nebo k újmě na zdraví obsluhujícího personálu při dodržení pravidel a norem bezpečnosti práce.

4) Charakteristika použití:

- Přírubové armatury BRA.ECO 3F slouží pro preventivní zamezení zpětného toku. Jsou konstruovány s regulovatelnou sníženou tlakovou zónou, tedy typu BA podle normy ČSN EN 1717, dále jsou navrženy v souladu s normou ČSN EN 12729 a vyráběny dle požadavků na kvalitu podle normy ČSN EN ISO 9001.
- Zamezovač zpětného toku BRA.ECO 3F obsahuje dva pružinové zpětné ventily R1-R2 a centrální komoru umístěnou mezi těmito ventily se speciálním bezpečnostním výpustným ventilem S, který v případě "zpětného toku" odděluje vnější vodárenskou síť od vnitřního uživatelského rozvodu.
Při tomto "zpětném toku", který může být způsoben např. odsátím vody ze vstupu (vstupní tlak klesne při porušení potrubí někde na vstupu, přívod vody do objektu je přerušen, protože voda odtéká mimo potrubí v důsledku poruchy) nebo to může nastat při zvýšení tlaku ve vnitřním rozvodu (tlak v uživatelském rozvodu je vyšší než tlak ve vnějším vodárenském rozvodu např. tím, že je do uživatelského rozvodu čerpána voda z jiného zdroje).

- Zamezovače zpětného toku jsou nepostradatelné pro zabránění kontaminace vnějšího vodárenského řadu/distribuční sítě pitné vody z napojených vnitřních zdrojů uživatele (např. pračky, myčky, průmyslové aplikace, zařízení nemocnic, laboratoří a protipožárních zařízení). V souladu s normou ČSN EN 1717 zajišťují zamezovače zpětného toku typu BA ochranu proti riziku znečištění vody až do kategorie 4. Tento typ není vhodný pro vodu kategorie 5, což je voda představující riziko pro zdraví osob z důvodu přítomnosti mikrobiologické, virové nebo bakteriologické zátěže. V takovém případě je nutné oddělit systém vzduchovou mezerou.
- **Před zamezovač zpětného toku je bezpodmínečně nutné instalovat filtr**, aby se zabránilo problémům s mechanickými nečistotami z potrubí. Pro účely provádění servisu je také nutné nainstalovat před a za zamezovač zpětného toku uzavírací armatury.
- Přestože jsou zamezovače zpětného toku BRA.ECO 3F označeny tlakovou třídou PN10 (dle referenční normy ČSN EN 12729), jsou díky své konstrukci a zkouškám vhodné i pro instalaci do protipožárních sítí s provozním tlakem až 12 bar.

PŘÍSLUŠENSTVÍ:

- Speciální měřicí zařízení ECO3 TEST.

ZVLÁŠTNÍ PŘEDMONTOVANÁ SESTAVA ZAMEZOVAČE ZPĚTNÉHO TOKU typu BRA.ECO 3F RAMPA VS – s kulovými uzávěry BRA.B2 a filtrem BRA.11.

5) Provozní podmínky:

MAXIMÁLNÍ TLAK: 10 bar

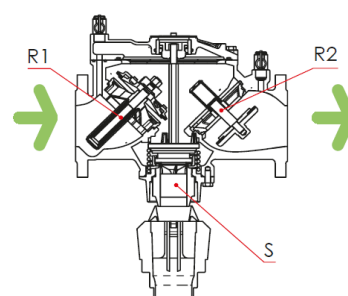
TEPLOTA:

Teplota	Min. °C	Max. °C
	0	+65

6) Princip činnosti:

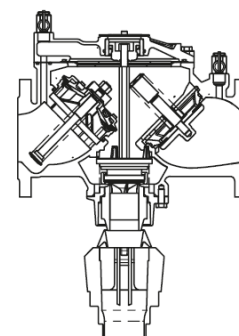
NORMÁLNÍ PROVOZ: PRAVIDELNÝ PRŮTOK

Za normálních podmínek je bezpečnostní ventil S uzavřený a voda protéká oběma zpětnými ventily (R1 a R2). Díky tlakové ztrátě zpětného ventilu R1 je tlak ve střední části nejméně o 140 milibar nižší než vstupní tlak. Tento rozdíl tlaků působí na membránu a uzavírá bezpečnostní ventil S.



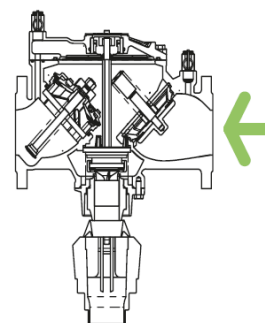
ŽÁDNÝ PRŮTOK: NORMÁLNÍ TLAK

Zpětné ventily (R1 a R2) jsou uzavřené a bezpečnostní ventil S zůstává také uzavřený.



ZPĚTNÝ TLAK: PŘETLAK NA VÝSTUPU Z ARMATURY

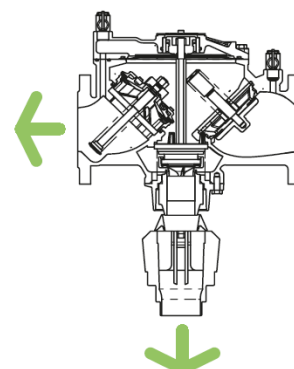
Zpětný ventil na výstupu (R2) se uzavře, čímž zabraňuje možnému vniknutí potenciálně znečištěné vody do přívodního potrubí. Pokud není výstupní zpětný ventil R2 na výstupu perfektně těsný, může znečištěná voda prosakovat do centrální komory. Jak se tlak v centrální komoře zvyšuje, bezpečnostní ventil S se otevírá a vypouští znečištěnou vodu do odpadu.



ZPĚTNÉ SÁNÍ: PODTLAK NA VSTUPU

Pokud se z nějakého důvodu sníží vstupní tlak, zpětné ventily (R1 a R2) se automaticky uzavřou; tím se sníží tlakový rozdíl mezi vstupní a centrální sekci, pružina otevře bezpečnostní ventil S a centrální komora se začne vyprazdňovat do kanalizace. V důsledku toho je průtok mezi vstupní a výstupní částí přerušen, takže výstupní část je zcela bezpečná.

Vypuštěním středové komory dojde k poklesu tlaku, což vrátí armaturu zpět do původního bezpečného stavu.



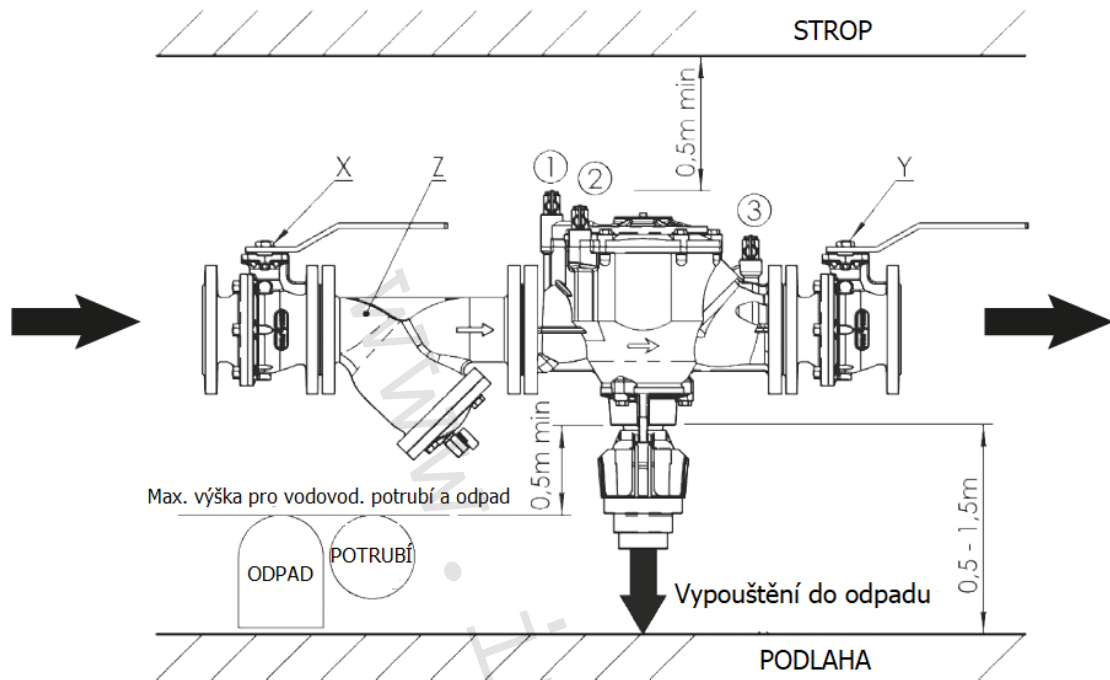
7) Důležité informace před instalací:

Na obrázku A je zobrazen příklad správné instalace zamezovače zpětného průtoku.

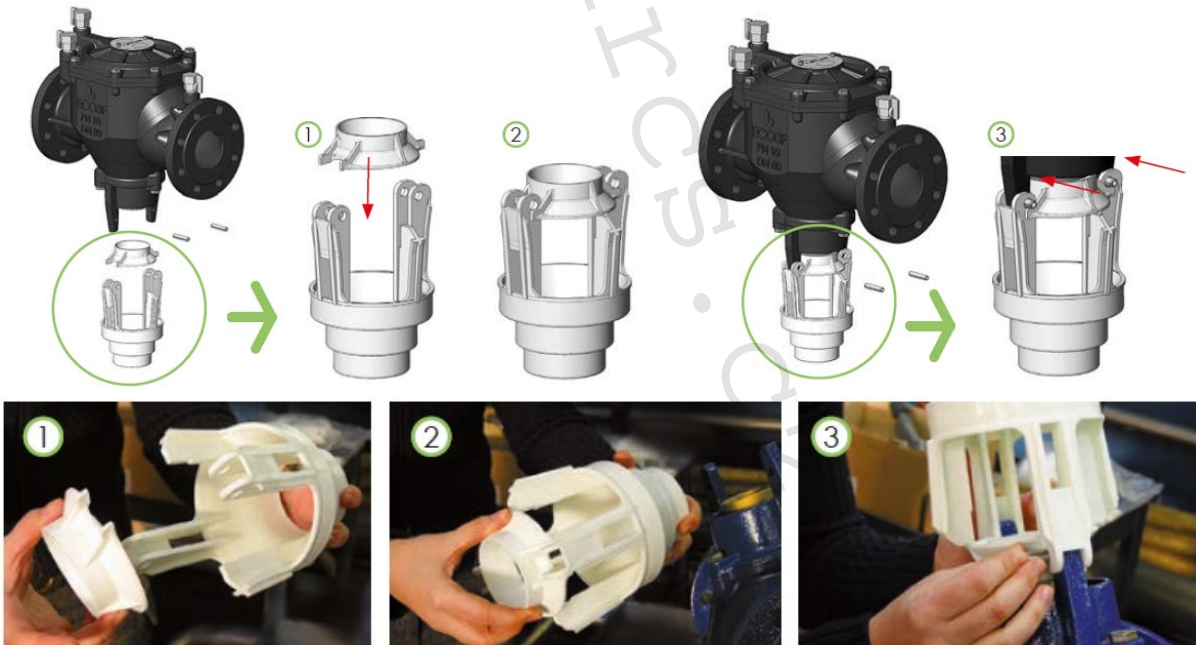
1. Zařízení musí být umístěno v běžné, snadno přístupné a dobře větrané místnosti v budově, kde nehrozí riziko zaplavení. (Zamezovač zpětného toku by měl být, pokud možno, umístěn do prostoru mimo stavební práce a nad zemí).
2. Zamezovač zpětného průtoku musí být umístěn mimo prostory, kde hrozí riziko zaplavení. V případě instalace v záplavové zóně je nutno instalaci provést nad nejvyšší úroveň, kam může dosáhnout voda.
3. Kolem zamezovače zpětného toku musí být dostatečný prostor pro snadnou montáž či demontáž. Musí být snadno přístupný pro údržbu a opravy a případné provozní zkoušky.
4. Když je zařízení instalováno do systému, který by mohl znečistit přívodní síť pitné vody, před všechny rozvody zásobující sanitární nebo potravinářské systémy je třeba předradit zamezovač zpětného toku a na těchto navazujících sítích musí být použito bezpečnostní a barevné značení v souladu s platnými nařízeními EU.
5. Při otevření bezpečnostního ventilu musí být umožněn odtok vody do kanalizace samospádem.
6. Při provádění zkoušky pomocí zařízení BRA.ECO3TEST musejí být manometry ve stejné výšce jako zamezovač zpětného průtoku, jinak nebude možné změřit správný tlak diferenciálním manometrem.
7. Odpadní voda nesmí do místnosti uvolňovat toxické výpary. Vypouštěná odpadní voda nesmí být škodlivá pro životní prostředí: ve zvláštních případech, kdy to vyžadují platná nařízení, by měly být kontaktovány státní zdravotní ústavy či hygienické stanice.
8. Odpadní potrubí pro znečištěnou vodu, které se musí nacházet pod výstupem bezpečnostního ventilu, musí mít minimální průměr dle tabulky uvedené na další straně:

DN	65	80	100	150
Vnitřní průměr odpadního potrubí		75 / 90	120	

OBR. A



8) Montáž skupiny pro vypouštění do odpadu:



1)/2) Do plastového těla vložte horní víko.

3) Upevněte skupinu pro vypouštění do odpadu na zamezovač pomocí dodávaných čepů.

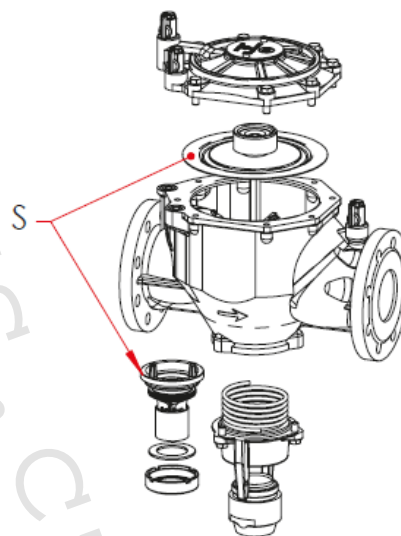
9) Instalace (viz obr. A na předchozí stránce):

1. Nainstalujte uzavírací ventil „X“ na vstupu do zamezovače.
2. Nainstalujte uzavírací ventil „Y“ na výstup ze zamezovače.
3. Při uzavřených ventilech „X“ a „Y“ nainstalujte filtr mechanických nečistot s odkalováním na vstup do zamezovače. Ujistěte se, že směr proudění vody odpovídá šípce vyznačené na těle.
DŮLEŽITÉ UPOZORNĚNÍ:
Filtr má zásadní význam pro správný provoz zamezovače. Ujistěte se, že se během instalace do zamezovače nedostaly žádné mechanické nečistoty nebo částice z potrubí, protože by jej mohly vážně poškodit.
4. Nainstalujte zamezovač mezi filtr a výstupní uzavírací ventil „Y“, vždy ve směru toku vyznačeném na tělech armatur.
5. Uzavřete ventilkou 1 - 2 - 3 umístěné v horní části zamezovače.
6. Odstraňte plastovou čepičku ve spodní části zamezovače pod výtokovou částí znečištěné vody.
7. Upevněte odpadní potrubí napojené do kanalizace.
8. Pomalu otevřete uzavírací ventil „X“ na vstupu do zamezovače.
9. **Pomalou otevřete ventilkou na zamezovači v pořadí 3 - 2 - 1, tedy z výstupní části směrem ke vstupní části, nechte chvíli vytékat vodu do kanalizace a pak ventilkou zase uzavřete.**
10. Pomalu otevřete uzavírací armaturu „Y“ na výstupu ze zamezovače.
11. Zamezovač zpětného průtoku je nyní nainstalován a zprovozněn. Zkontrolujte, zda nevytéká voda do kanalizace, pokud ano, zkontrolujte tlak vody na vstupním potrubí.

10) Údržba:

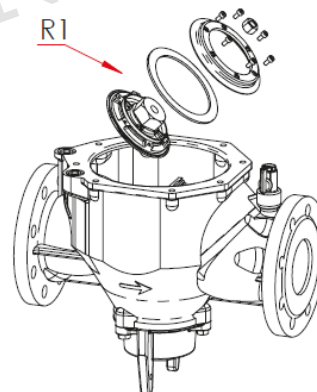
ÚDRŽBA BEZPEČNOSTNÍHO VENTILU

Odšroubujte horní víko.
Vyměňte a vyměňte BEZPEČNOSTNÍ VENTIL S.
Při demontáži dejte pozor na pružinu, která je součástí bezp. ventilu S.



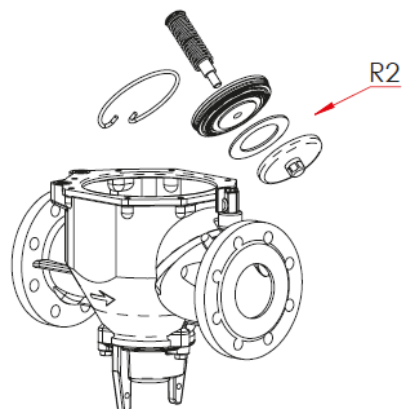
ÚDRŽBA ZPĚTNÉHO VENTILU NA VSTUPU

Odšroubujte matici a vyjměte zajišťovací kroužek a podložku zpětného ventilu R1.
Vyměňte těsnění.



ÚDRŽBA ZPĚTNÉHO VENTILU NA VÝSTUPU

Vyjměte zpětný ventil R2 na výstupu.
Odšroubujte matici.
Vyměňte těsnění.



SEZNAM NÁHRADNÍCH DÍLŮ (KÓDY):

NÁHRANÍ DÍLY	ECO3F.065	ECO3F.080	ECO3F.100	ECO3F.150
R1	K025996C80	K030996C80	K040996C80	K060996C80
R2	K025997C80	K030997C80	K040997C80	K060997C80
Rs	K025998C80	K030998C80	K040998C80	K060998C80
Těsnění zpětného ventilu na vstupu	025071C70	030071C70	040071C70	060071C70
Těsnění zpětného ventilu na výstupu	025078C70	030078C70	040078C70	060078C70

11) Likvidace:

Při provozu filtru s nebezpečným médiem (toxické, korozivní látky...), pokud existuje možnost, že uvnitř armatury zůstaly zbytky média, proveďte potřebná bezpečnostní opatření a důkladné vyčištění. Personál obsluhující armaturu musí být proškolen a vybaven vhodnými ochrannými pomůckami. Před likvidací demontujte ventil a rozeberte jej a roztříd'te dle různých materiálů. Více informací o materiálech viz technický list daného provedení armatury. Roztříděné materiály odveďte do sběrného dvora k recyklaci (např. kovy) či k likvidaci v souladu s platnými zákony a předpisy k ochraně životního prostředí.

12) Upozornění:

- Společnost IVAR CS spol. s r.o. si vyhrazuje právo provádět v jakémkoliv momentu a bez předchozího upozornění změny technického nebo obchodního charakteru u výrobků, uvedených v tomto návodu.
- Vzhledem k dalšímu vývoji výrobků si vyhrazujeme právo provádět technické změny nebo vylepšení bez oznámení, odchylky mezi vyobrazeními výrobků jsou možné.
- Informace uvedené v tomto technickém sdělení nezbavují uživatele povinnosti dodržovat platné normativy a platné technické předpisy.
- Dokument je chráněn autorským právem. Takto založená práva, zvláště práva překladu, rozhlasového vysílání, reprodukce fotomechanikou, nebo podobnou cestou a uložení v zařízení na zpracování dat zůstávají vyhrazena.
- Za tiskové chyby nebo chybné údaje nepřebíráme žádnou zodpovědnost.

Tento návod byl zpracován dle originál návodu Brandoni verze ECO3F_29/09/2021.