

1) Výrobek: KIT ČERPADLOVÉHO MODULU UNIMIX
 - pro rozdělovací sestavy

2) Typ: IVAR.UM 01



3) Charakteristika použití:

- KIT čerpadlového modulu pro rozdělovací sestavy IVAR.UM 01 je distribuční jednotka, která je navržena tak, aby poskytovala spolehlivé řízení teploty, flexibilní instalaci a snadné uvedení do provozu.
- Integrovaný 3cestný směšovací ventil umožňuje kombinovat systém nízkoteplotního teplovodního podlahového vytápění a klasického vytápění otopnými tělesy bez dalších regulačních a směšovacích komponentů.
- Integrovaný třicestný směšovací ventil a sofistikovaný způsob hydraulického řešení předurčuje IVAR.UM 01 pro montáž do systémů bez ohledu na typ zdroje, včetně nízkoteplotních, jako jsou kondenzační kotle a tepelná čerpadla.
- Principiálně novým způsobem řeší přípravu otopné vody pro systémy teplovodního podlahového vytápění.
- Eliminuje všeobecně známé problémy mísících sestav pracujících na principu přimíchávání, jak z hlediska hydraulické vyváženosti, regulace teplotního režimu, ale i rychlosti natápění betonové desky a daného prostoru.
- Ve spojení s elektrickým pohonem axiálním IVAR.UNIMIX SSA 31 nebo elektrotermickou hlavicí IVAR.TE 3061 může být příprava otopné vody řízena modulárně ekvitermní regulací, a tím splňuje i ty nejvyšší požadavky na komfort regulace a s ní i spojené úspory energie.
- Svým kompaktním provedením se snadno instaluje a seřizuje.

4) Tabulka s objednacím kódem a základními údaji:

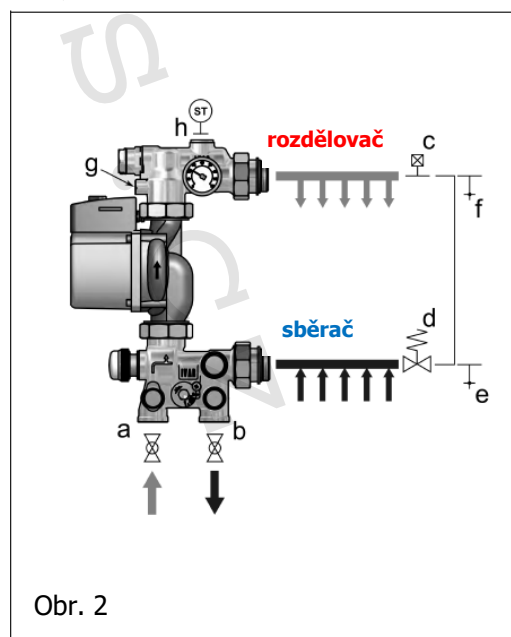
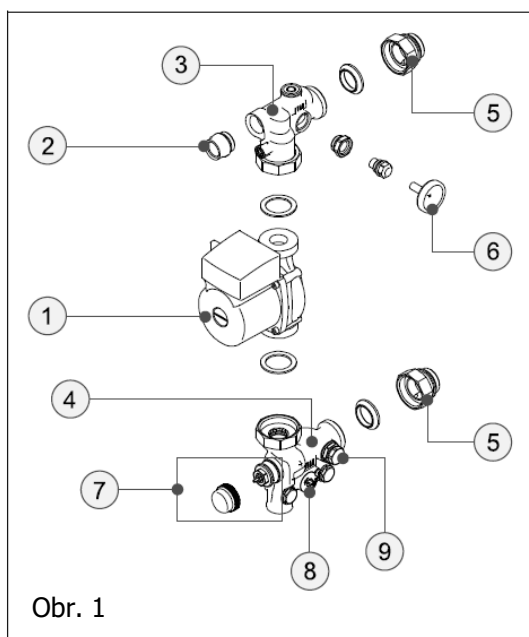
KÓD	TYP	SPECIFIKACE
500438	IVAR.UM 01	6/4" x 1"

5) Základní technické a provozní parametry:

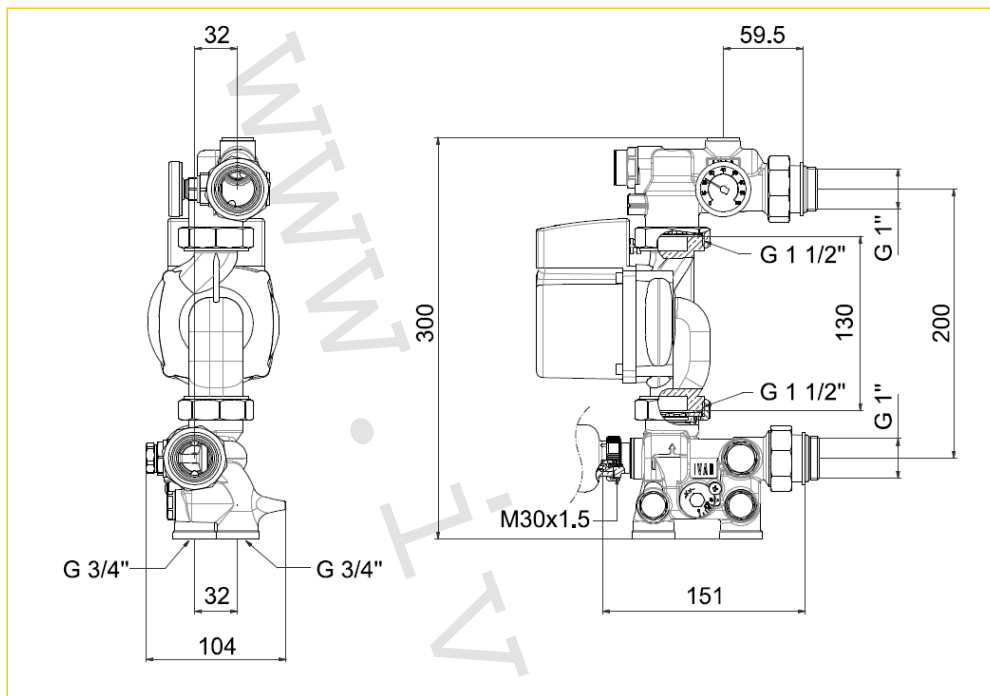
Maximální provozní tlak	PN 6
Maximální provozní teplota primárního okruhu	T = +90 °C
Teplotní rozsah teploměrů	0 °C až +80 °C
Připojovací rozměr šroubení pro rozdělovač / sběrače DN 25	závit vnější 1" M
Připojovací rozměr sestavy	závit vnitřní 3/4" F
Připojovací rozměr bezpečnostního čidla	závit vnitřní 1/2" F
Připojovací rozměr zátky pro připojení jímky	závit vnitřní 1/2" F
Osová vzdálenost rozdělovače / sběrače	200 mm
Stavební délka oběhového čerpadla	130 mm
Rozsah nastavení BY-PASSu primárního okruhu	Kv 0 ÷ 20
Rozsah nastavení BY-PASSu sekundárního okruhu	Kv 0,26 ÷ 8,52
Připojovací rozměr třicestného směšovacího ventilu	M 30 x 1,5
Médium	voda / směs voda s glykolem
Materiál horní část / dolní část / těsnění	mosaz CW617N / mosaz CB753S; těsnění EPDM

6) Modul zahrnuje:

- 1) Šroubení pro oběhové čerpadlo (oběhové čerpadlo není součástí)
- 2) Připojení jímky teplotního ponorného čidla termostatické hlavice nebo zátky
- 3) Horní část těla modulu
- 4) Dolní části těla modulu
- 5) Připojovací šroubení k rozdělovači / sběrači
- 6) Teploměr
- 7) Termostatickou vložku pro instalaci termostatické hlavice nebo elektrického pohonu
- 8) BY-PASS primárního okruhu vysoké teploty
- 9) BY-PASS sekundárního okruhu s mikrometrickou regulací a pamětí nastavené polohy



7) Technický náčrt a rozměry připojení:



Obr. 3

Na Obr. 3 jsou rozměry modulu a rozměry připojovacích závitů. Na Obr. 2 je typické instalační schéma zapojení. Dbejte na správné připojení k systému, připojený zdroj (kotel) musí být na vstupu do IVAR.UM 01 v bodě (a), přičemž vratné potrubí ke zdroji (kotli) musí být připojeno k výstupu z IVAR.UM 01 v bodě (b). Instalace kulových uzávěrů je doporučena mezi modulem IVAR.UM 01 a potrubím primárního okruhu, které umožňují snadné uzavření (oddělení) sekundárního okruhu od primárního, např. v průběhu plnění a údržby.

Tělo rozdělovače s odpovídajícími regulačními armaturami musí být instalováno k horní části modulu, zatímco tělo sběrače musí být připojeno ke spodní části modulu. Je doporučeno, aby automatický odvěšovací ventil (c), napouštěcí / vypouštěcí ventil (e) a (f) byly instalovány na pozice dle Obr. 2. V případě, že je IVAR.UM 01 vybaven oběhovým čerpadlem s pevným nastavením rychlosti otáček, instalujte diferenční přepouštěcí ventil IVAR.BY-PASS (d) nebo BY-PASS sestavu IVAR.AC 666.

Ovládání směšovacího ventilu

Směšovací ventil může být řízen pomocí termostatické hlavice IVAR.T 5011U s možností regulace teploty otopné vody na pevnou hodnotu. Teplota otopné vody je detekována odděleným ponorným teplotním čidlem, které ji prostřednictvím termostatické hlavice udržuje na konstantní, předem nastavené hodnotě.

Jako alternativu lze použít elektrický pohon axiální IVAR.UNIMIX SSA 31 řízený elektronickým (ekvitermním) regulátorem, kdy mohou být pro řízení teploty otopné vody použity hodnoty získané venkovním čidlem. Připojovací rozměr směšovacího ventilu je M 30 x 1,5 mm.

Uzamknutí (aretace) nastavení termostatické hlavice (není součástí balení)

V případě, kdy je použita termostatická hlavice IVAR.T 5011U k ovládání směšovacího ventilu lze provést její nastavení nebo zablokování.

Upozorňujeme, že skutečná teplota udržovaná mísicím modulem se může mírně lišit od teploty nastavené na termostatické hlavici v závislosti na vstupních podmínkách (teplota teplé a studené vody).

8) Volitelné příslušenství (není součástí modulu):

Je-li modul IVAR.UM 01 vybaven čerpadlem s pevnou rychlostí otáček, měl by být mezi přívodním a vratným potrubím umístěn diferenční přepouštěcí ventil IVAR.BY-PASS nebo BY-PASS sestava IVAR.AC 666 za účelem zabezpečení průtoku v případech, kdy tlakový rozdíl mezi přívodním a vratným potrubím překročí nastavenou hodnotu. Tím se zabrání poškození oběhového čerpadla v případě, kdy jsou všechny distribuční okruhy podlahového vytápění uzavřeny, a oběhové čerpadlo je v činnosti. Nastavená hodnota by měla být o něco vyšší, než je konstrukční tlaková výška poskytnutá čerpadlem.

Bezpečnostní termostat musí být instalován na vstupu do systému a jeho funkcí je snímat teplotu otopné vody a v případě potřeby vypínat oběhové čerpadlo jakmile je překročena prahová hodnota.

Bezpečnostní termostat může být kontaktního typu nebo pevný ponorný snímací prvek. V prvním případě je doporučena instalace v kontaktu s přívodním rozdělovačem, v druhém případě by měl být pevný snímací prvek ponořen do průtočné otopné vody v místě modulu tomu určeném. Výrobce navrhuje bezpečnostní kontaktní termostat IVAR.AC 614 E s nastavitelnou hodnotou teploty +25 °C až +55 °C (viz Obr. 4) a pevný ponorný snímací prvek IVAR.AC 634 s pevnou hodnotou teploty 60 °C (viz Obr. 5). Posledně jmenovaný prvek má přípojovací rozměr závit vnější 1/2" M a instaluje se přes měkké těsnění přímo do modulu v místě k tomu určeném viz Obr. 2 pozice (h). V případě zajištění vysokoteplotního okruhu pro zásobování radiátorových těles nebo otopných žebříků se tento rozvod potrubí připojuje před mísicím modulem. Toto potrubí musí být připojeno před přípojovací body (a) a (b) viz Obr. 2. Výrobce nabízí dva modely přípojovacích souprav pro vysokoteplotní okruhy:

1. Vysokoteplotní modul **IVAR.UNIMIX RS** (viz Obr. 6), který je vybaven napouštěcím / vypouštěcím ventilem a diferenčním přepouštěcím ventilem BY-PASS.

Varování. Použije-li uvedený typ rozdělovače, musí být termostatické ventily nainstalovány na otopná tělesa pro nezávislé ovládání jednotlivých tepelných zón.

2. Vysokoteplotní modul **IVAR.UNIMIX RSR** (viz Obr. 7) s regulačními šroubeními průtoku, uzavíracími ventily jednotlivých větví, napouštěcími/vypouštěcími ventily, diferenčním přepouštěcím ventilem BY-PASS a odvzdušňovacím ventilem

Varování. Je-li použit rozdělovač s regulačními šroubeními a uzavíracími ventily na sběrači, lze teplotní regulaci jednotlivých tepelných zón provádět po instalaci elektrotermických hlavice řady IVAR.TE xxxx, které mohou být ovládané příslušnými pokojovými termostaty.



Obr. 4



Obr. 5



Obr. 6



Obr. 7

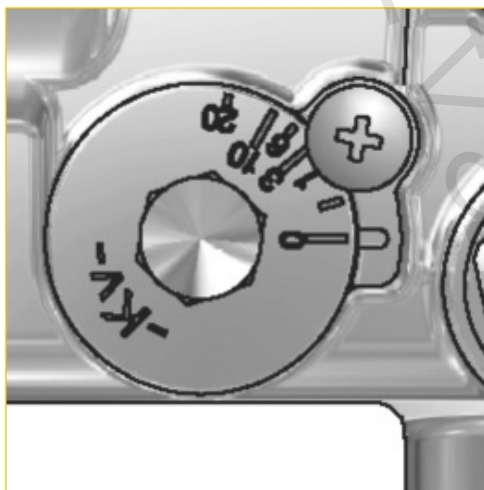
9) Vyvážení a regulace:

Průtokové charakteristiky ke směšovacímu a obtokovému ventilu lze nalézt na Obr. 10 a Obr. 12, resp. tyto grafy umožňují projektantovi správně navrhnout korektní instalační údaje k jednotlivým regulačním prvkům.

BY-PASS (obtokový ventil) primárního okruhu

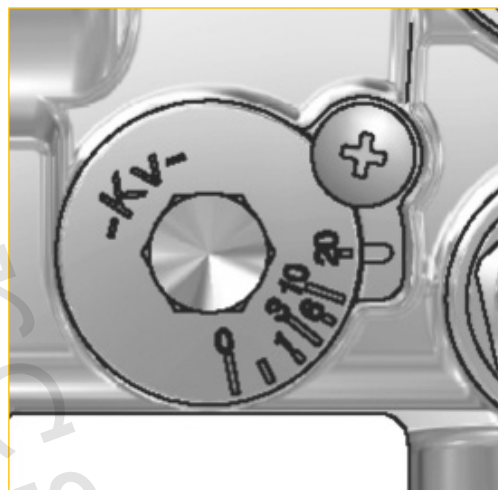
Je-li vysoká teplota primárního okruhu, BY-PASS umožňuje její recirkulaci zpět ke kotli a jako takový, zvyšuje teplotu vratné otopné vody. BY-PASS je nastavitelný od polohy 0 do polohy 20 ($K_v = 0 \div 20$). Pozice 0 indikuje zcela uzavřený BY-PASS (viz Obr. 8), zatímco pozice 20 (viz Obr. 9) indikuje maximální možné otevření K_v 20. BY-PASS je doporučeno používat v přítomnosti kotlů, které vyžadují recirkulaci pro optimální provoz, v případě několika sestav IVAR.UM 01, které jsou instalovány ve stejné budově a napájeny jedním kotlem a v případě vysokoteplotních zdrojů vytápění. Nastavení primárního obtokového ventilu se provede šestihranným imbus klíčem velikost 10 mm a nastavením požadovaného údaje na voliči BY-PASSu.

Nastavení BY-PASSu primárního okruhu:



Obr. 8

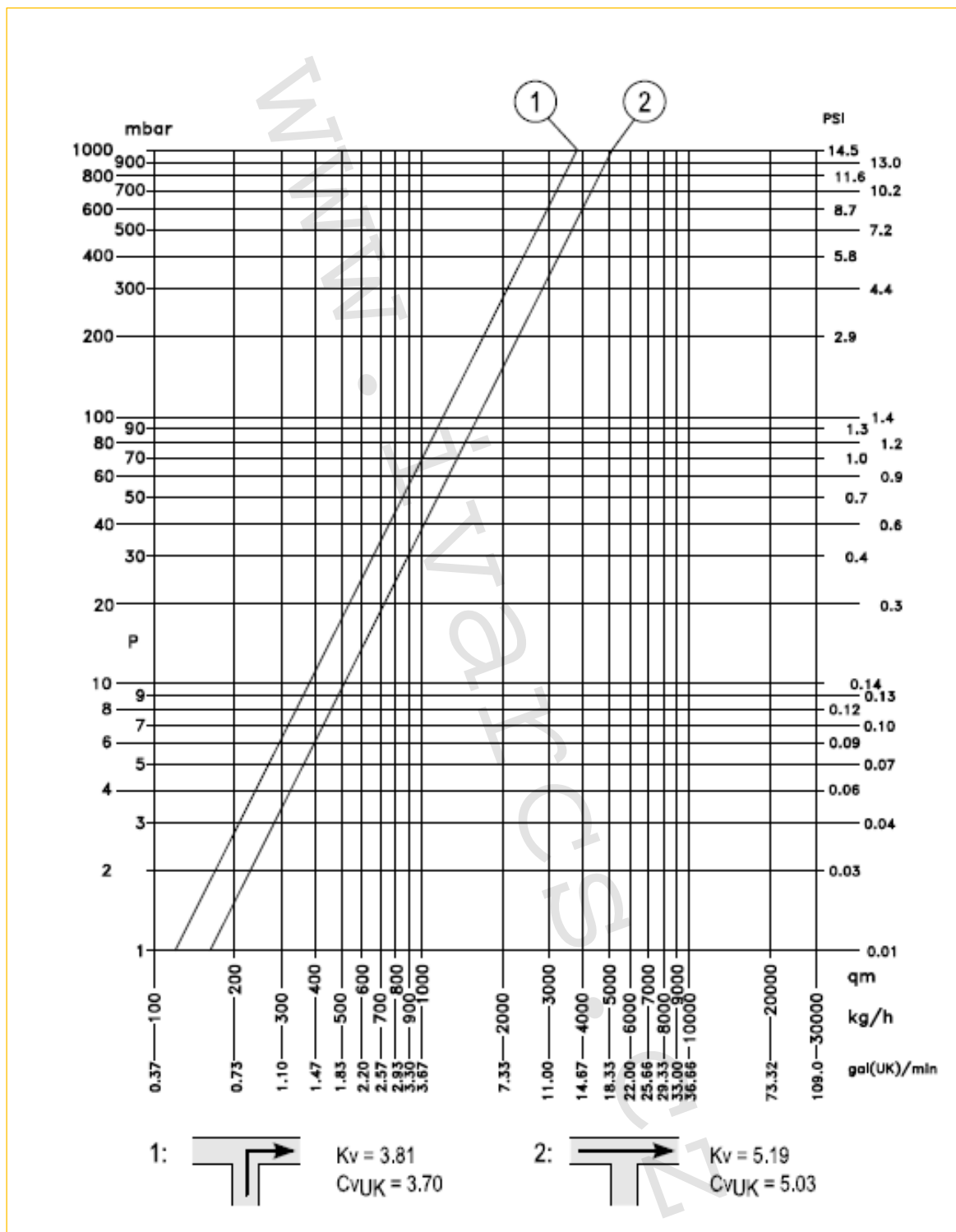
Zcela uzavřený BY-PASS primárního okruhu ($K_v = 0$)



Obr. 9

Zcela otevřený BY-PASS primárního okruhu ($K_v = 20$)

Hydraulické charakteristiky pro regulaci BY-PASSu (obtokový ventil) primárního okruhu



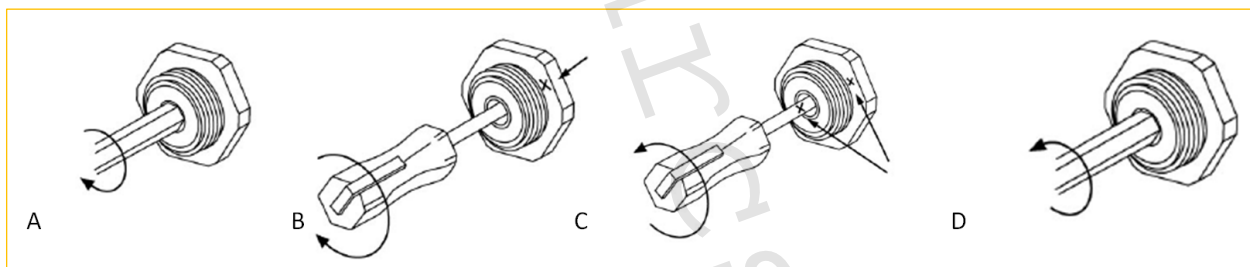
Obr. 10

BY-PASS (směšovací ventil) sekundárního okruhu

Regulační šroubení směšovacího ventilu sekundárního okruhu může být použito k provedení předběžné regulace množství recirkulační vody proudící zpět do směšovacího ventilu. Přesná regulace otopné vody systému je pak prováděna automaticky mísicím termostatickým ventilem ovládaným termostatickou hlavici nebo elektrickým pohonem.

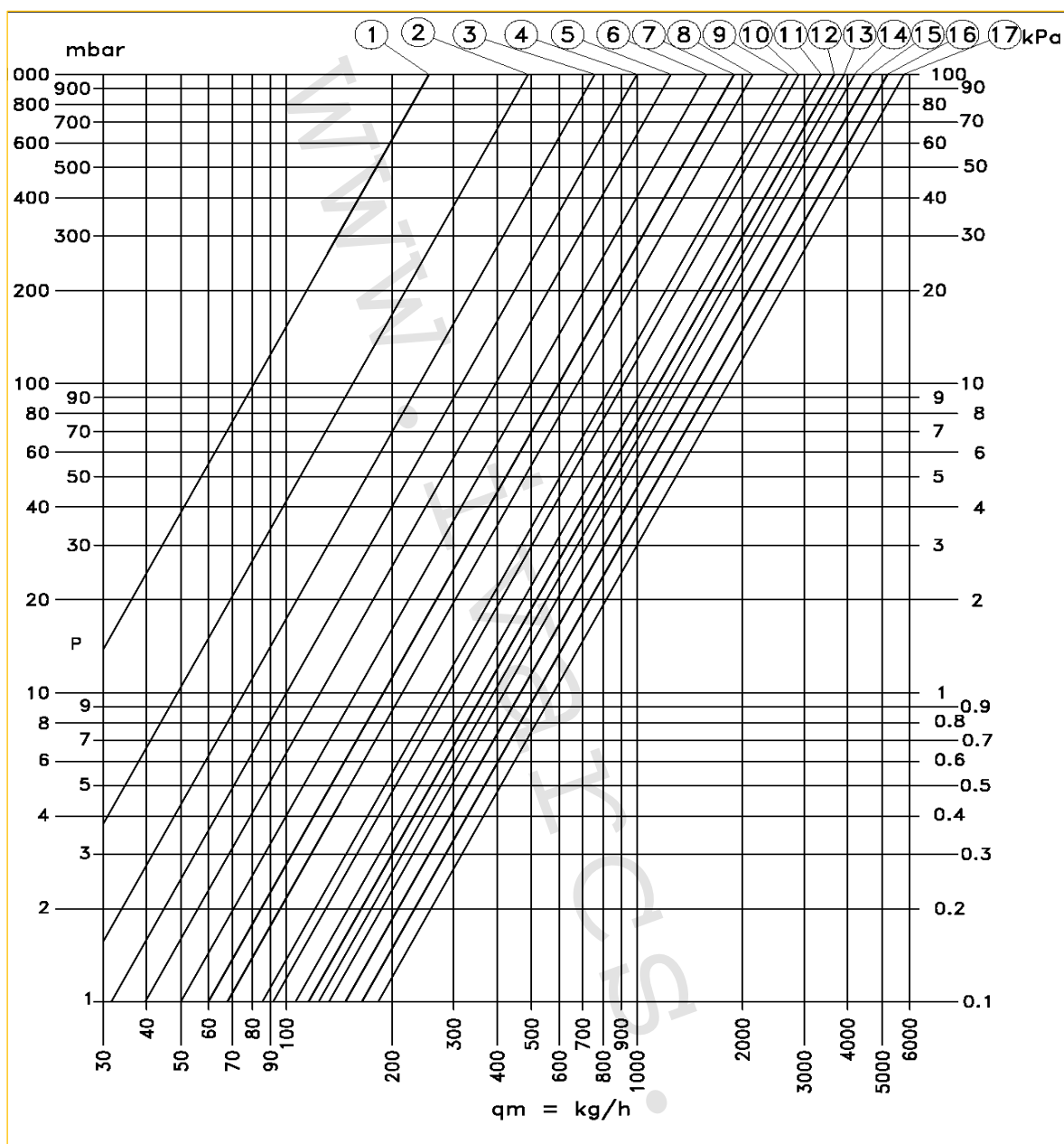
BY-PASS sekundárního okruhu je vybaven dvojitou regulací, mikrometrickým nastavením a aretací nastavené polohy pro případy dočasné uzavření. Pro správnou regulaci a vyvážení je nutné provést následující operace:

- šestihranným stranovým klíčem vel. 21 mm odšroubujte a sejměte krycí zátku z regulačního šroubení;
- pomocí imbus klíče vel. 5 mm zašroubujte regulační šroubení do uzavřené polohy (Obr. 11A);
- poté označte křížkem „x“ výchozí bod pro regulaci (Obr. 11B);
- na střed plochého šroubováku (do šíře plochy 3 mm) vyznačte rýhu k přehlednějšímu a přesnějšímu odečítání otáček mikrošroubku. Poté proveďte jeho povolání z dotažené polohy o požadovaný počet otáček (Obr. 11C) dle tabulky uvedené níže, **POZOR!** počet otáček odpovídá počtu otáček mikrošroubku;
- nyňí vložte do regulačního šroubení imbus klíč vel. 5 mm a otevřte jej až do horní mezní polohy (Obr. 11D), jejíž hodnota je omezena počtem otáček mikrošroubku, které jste předtím nastavili;
- tímto postupem jste nastavili regulační šroubení v rozdělovači na požadovanou hodnotu Kv viz tabulka hodnot.



Obr. 11

Hydraulické charakteristiky BY-PASSu (směšovací ventil) sekundárního okruhu



Obr. 12

Pozice	1	2	3	4	5	6	7	8	9	10	11	12	13	14	15	16
Otáčky	0,25	0,50	0,75	1	1,25	1,50	1,75	2	2,5	3,5	4	4,5	6	8	10	MAX
Kv	0,26	0,47	0,74	0,97	1,30	1,66	1,93	2,22	2,88	3,64	4,06	4,43	5,24	6,86	7,65	8,52
CV UK	0,25	0,46	0,72	0,94	1,26	1,61	1,87	2,15	2,79	3,53	3,94	4,30	5,08	6,65	7,42	8,26

Pokud nejsou k dispozici žádné údaje Kv, hrubé nastavení BY-PASSu směšovacího ventilu sekundárního okruhu může být provedeno následujícím způsobem:

- ponechte 3cestný směšovací ventil zcela otevřený bez namontované termostatické hlavice nebo elektrického pohonu;
- zcela otevřete BY-PASS sekundárního okruhu;
- zkontrolujte, zda má voda z kotle stanovenou teplotu, nechte cirkulovat vodu v systému, abyste zjistili teplotu na výtlaku zobrazenou na teploměru.

Mohou nastat 3 následující případy:

- A. Teplota na výtlaku do otopného systému je shodná s teplotou v projektu: v tomto případě je nastavení dokončeno.
- B. Teplota na výtlaku do otopného systému je nižší, než teplota v projektu: v tomto případě začnete pomalu uzavírat BY-PASS sekundárního okruhu, dokud nebude teplota na výtlaku na stabilizované hodnotě dle projektu.
- C. Teplota na výtlaku do otopného systému je vyšší, než teplota uvedená v projektu: v tomto případě je možné zredukovat nastavenou teplotu v kotli a znovu provést nastavení dle postupu uvedeného výše, nebo namontovat termostatickou hlavici IVAR.T 5011U, či elektrický pohon IVAR.UNIMIX SSA 31, tato zařízení jsou schopna nastavit směšovací ventil způsobem pro dosažení stanovené teploty dle projektu.

10) Poznámka:

- Před každým zprovozněním otopného systému, zejména při kombinaci podlahového a radiátorového vytápění, důrazně upozorňujeme na výplach celého systému dle návodu výrobce. Doporučujeme ošetření otopného systému přípravkem GEL.LONG LIFE 100. Prodejce nenes zodpovědnost za závady funkčnosti způsobené nečistotami v systému.

11) Upozornění:

- Společnost IVAR CS spol. s r.o. si vyhrazuje právo provádět v jakémkoliv momentu a bez předchozího upozornění změny technického nebo obchodního charakteru u výrobků, uvedených v tomto technickém listu.
- Vzhledem k dalšímu vývoji výrobků si vyhrazujeme právo provádět technické změny nebo vylepšení bez oznámení, odchylky mezi vyobrazeními výrobků jsou možné.
- Informace uvedené v tomto technickém sdělení nezbavují uživatele povinnosti dodržovat platné normativy a platné technické předpisy.
- Dokument je chráněn autorským právem. Takto založená práva, zvláště práva překladu, rozhlasového vysílání, reprodukce fotomechanikou, nebo podobnou cestou a uložení v zařízení na zpracování dat zůstávají vyhrazena.
- Za tiskové chyby nebo chybné údaje nepřebíráme žádnou zodpovědnost.