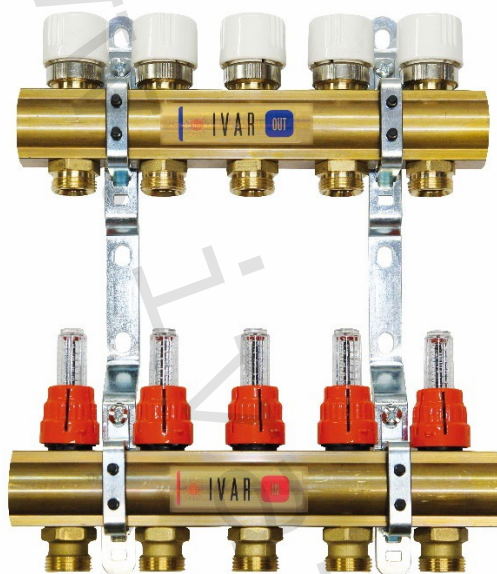


**1) Výrobek: SESTAVA ROZDĚLOVAČ / SBĚRAČ**  
**- bez skříně**

**2) Typ: IVAR.CS 553 DVP**



### **3) Charakteristika použití:**

- Sestava rozdělovač / sběrač je určena pro rozvody teplovodního podlahového vytápění a rozvody k otopným tělesům.
- U teplovodního podlahového vytápění zajišťuje rozvod topné vody do jednotlivých otopných smyček, u rozvodu k otopným tělesům jejich připojení samostatným vlastním příívodem.
- Sestava je osazena regulačními a uzavíracími armaturami pro jednotlivé výstupy.
- Ve spojení s elektrotermickými hlavicemi pro regulaci průtoku jednotlivými výstupy splňuje i ty nejvyšší požadavky na komfort regulace a s ní i spojené úspory energie.
- Svým kompaktním provedením se snadno instaluje a seřizuje.
- Rozdělovače jsou vyráběny na plně automatizovaných výrobních linkách z tažených mosazných tyčí se speciálním profilem, následnou tepelnou úpravou je zabráněno vnitřnímu pnutí, aby se vyloučilo riziko trhlin.
- Provedení závitů v souladu s ISO 228/1.

**4) Tabulka s objednacími kódy a základními údaji:**

KÓD	TYP	ROZMĚR	SPECIFIKACE	SKŘÍŇ
553670DVP	IVAR.CS 553 DVP	1" x EK	2cestný	P1 / N1
553671DVP	IVAR.CS 553 DVP	1" x EK	3cestný	P1 / N1
553672DVP	IVAR.CS 553 DVP	1" x EK	4cestný	P2 / N2
553673DVP	IVAR.CS 553 DVP	1" x EK	5cestný	P2 / N2
553674DVP	IVAR.CS 553 DVP	1" x EK	6cestný	P2 / N2
553675DVP	IVAR.CS 553 DVP	1" x EK	7cestný	P3 / N3
553676DVP	IVAR.CS 553 DVP	1" x EK	8cestný	P3 / N3
553677DVP	IVAR.CS 553 DVP	1" x EK	9cestný	P3 / N3
553678DVP	IVAR.CS 553 DVP	1" x EK	10cestný	P4 / N4
553679DVP	IVAR.CS 553 DVP	1" x EK	11cestný	P4 / N4
553680DVP	IVAR.CS 553 DVP	1" x EK	12cestný	P4 / N4

KÓD	TYP	ROZMĚR	SPECIFIKACE	SKŘÍŇ
400282DVP	IVAR.CS 553 DVP	5/4" x EK	2cestný	P1 / N1
400283DVP	IVAR.CS 553 DVP	5/4" x EK	3cestný	P1 / N1
400284DVP	IVAR.CS 553 DVP	5/4" x EK	4cestný	P2 / N2
400285DVP	IVAR.CS 553 DVP	5/4" x EK	5cestný	P2 / N2
400286DVP	IVAR.CS 553 DVP	5/4" x EK	6cestný	P2 / N2
400287DVP	IVAR.CS 553 DVP	5/4" x EK	7cestný	P3 / N3
400288DVP	IVAR.CS 553 DVP	5/4" x EK	8cestný	P3 / N3
400289DVP	IVAR.CS 553 DVP	5/4" x EK	9cestný	P3 / N3
400290DVP	IVAR.CS 553 DVP	5/4" x EK	10cestný	P4 / N4
400291DVP	IVAR.CS 553 DVP	5/4" x EK	11cestný	P4 / N4
400292DVP	IVAR.CS 553 DVP	5/4" x EK	12cestný	P4 / N4

**5) Základní technické a provozní parametry:**

Maximální provozní tlak	10 bar
Maximální provozní teplota	+90 °C
Nominální rozměr rozdělovače / sběrače	DN 25; DN 32
Připojovací rozměr	závit vnitřní 1" F; 5/4" F
Připojovací rozměr výstupů	3/4" EK
Osová vzdálenost rozdělovače / sběrače	200 mm
Osová vzdálenost výstupů	50 mm
Počet výstupů rozdělovače	volitelný 2 ÷ 12
Osová vzdálenost výstupů	50 mm
Rozsah nastavení průtokoměru	0 ÷ 5 l/min; tolerance ±10 %
Připojovací rozměr ventilu ve sběrači	M 30 x 1,5
Instalační skříň	volitelná IVAR.P–KLASIK (pod omítku)
	volitelná IVAR.N–KLASIK (nástěnná)
Instalační hloubka IVAR.P–KLASIK	110 ÷ 160 mm
Instalační hloubka IVAR.N–KLASIK	130 mm
Materiál	mosaz CW617N; těsnění EPDM; průtokoměr plast PPA/ABC

**6) Sestava zahrnuje:**

- rozdělovač s integrovanými regulačními průtokoměry s funkcí regulace průtoku a uzavírání, možnost aretace nastaveného průtoku
- sběrač s integrovanými uzavíracími ventily s ručními hlavice, možnost instalovat elektrotermické hlavice
- upevňovací konzoly

**7) Volitelné příslušenství:**

- svěrné šroubení pro připojení potrubí na rozdělovač / sběrač, počet v závislosti na počtu výstupů, typ v závislosti na druhu materiálu a rozměru potrubí, IVAR.TA 4420 pro potrubí ALPEX, IVAR.TP 4410 pro potrubí PEX nebo IVAR.TR 4430 pro potrubí měď
- elektrotermická hlavice IVAR.TE 30xx nebo IVAR.TE 40xx pro řízení průtoku otopné vody jednotlivými výstupy rozdělovače
- set kulových uzávěrů FIV.9723 R pro připojení na otopný systém
- volitelný mezikus (ukončení) s odvzdušňovacím a vypouštěcím ventilem IVAR.CS 554/3, IVAR.CS 554/1 v dimenzi 1"
- volitelný typ skříně pod omítku IVAR.P-KLASIK nebo nástěnné IVAR.N-KLASIK s velikostí stanovenou dle počtu výstupů rozdělovače, možnost objednat i bez skříně
- volitelná hloubka instalační skříně pod omítku (P) 110 ÷ 160 mm, nástěnná skříň (N) hloubka pevná 130 mm



IVAR.TA 4420



IVAR.CS 554/3



IVAR.CS 554/1



IVAR.9723 R



IVAR.P-KLASIK

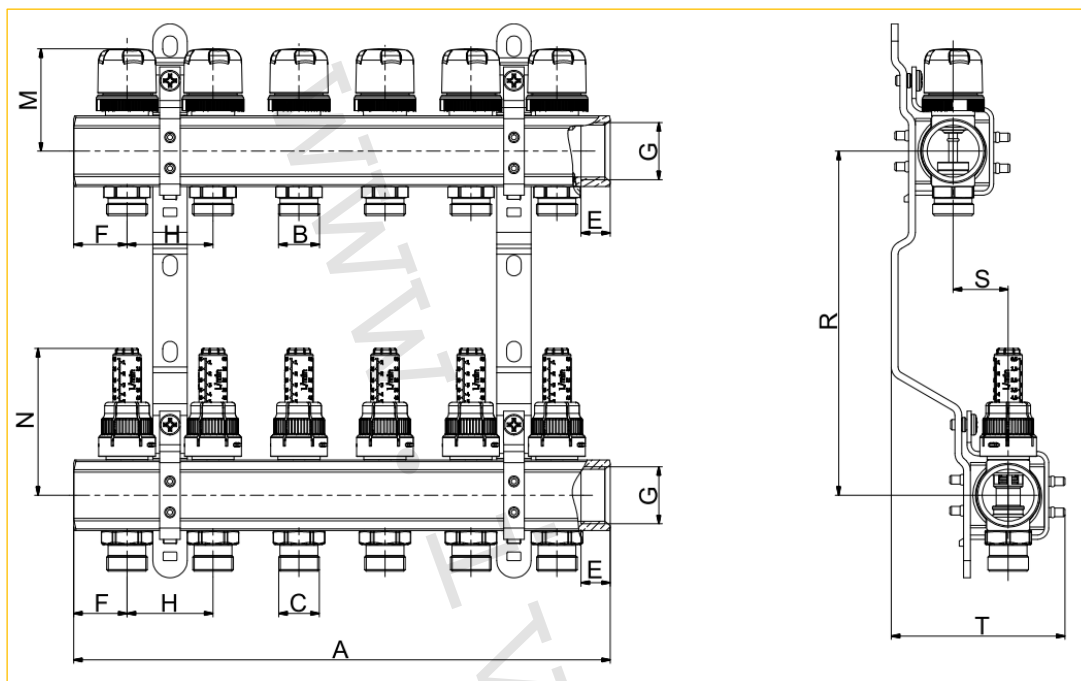


IVAR.N-KLASIK



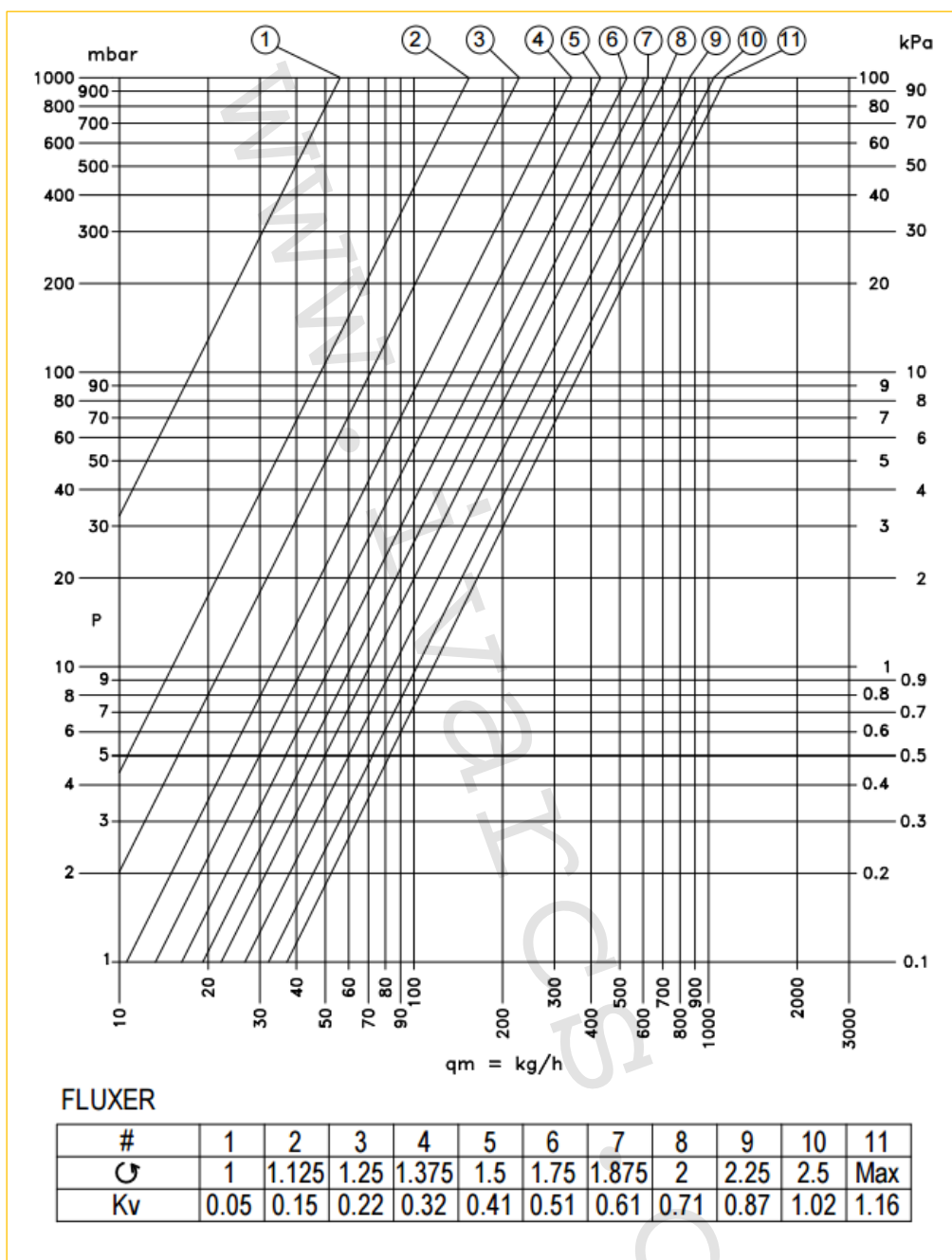
IVAR.TE 3040

## 8) Technický náčrt a rozměry rozdělovače / sběrače (mm):

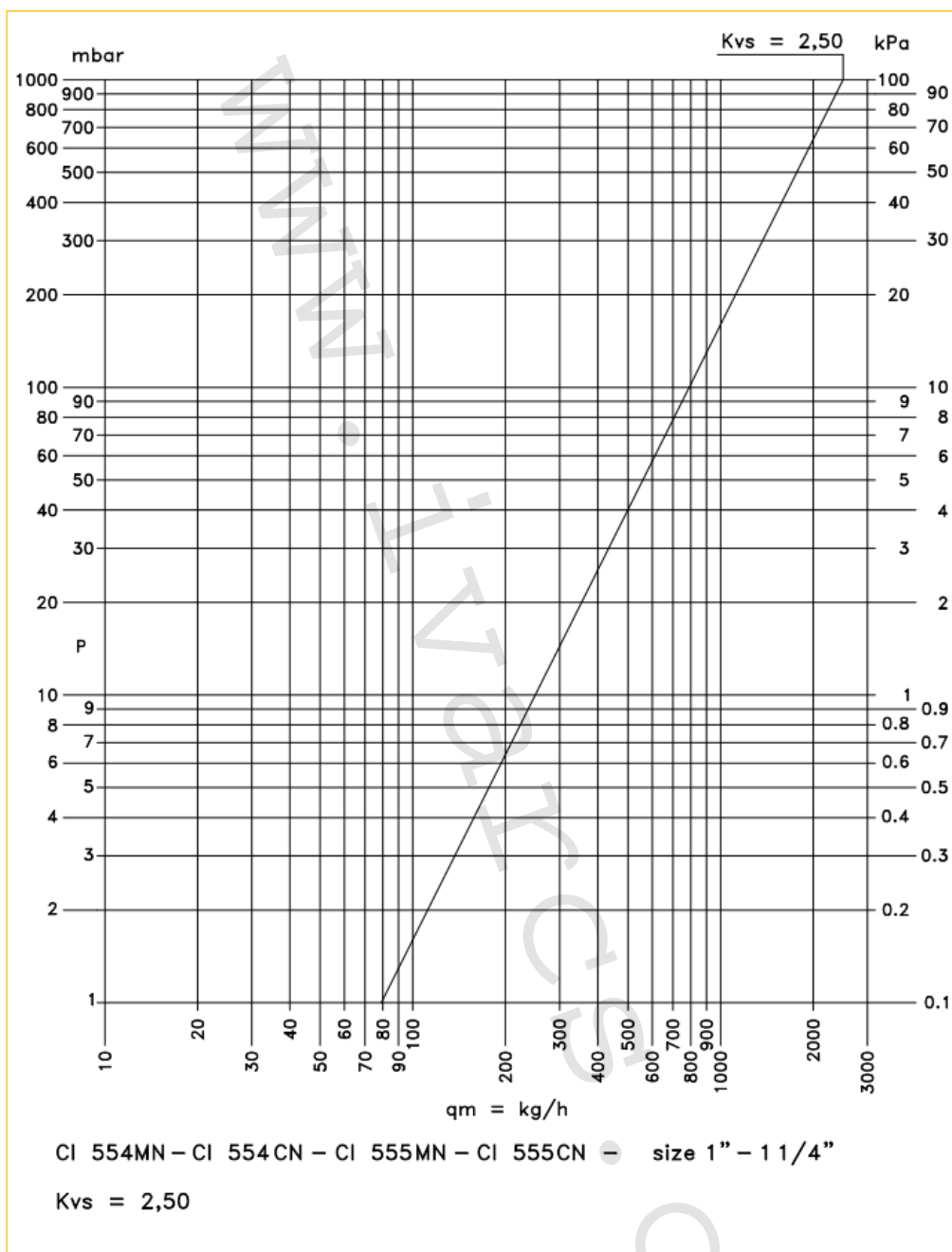


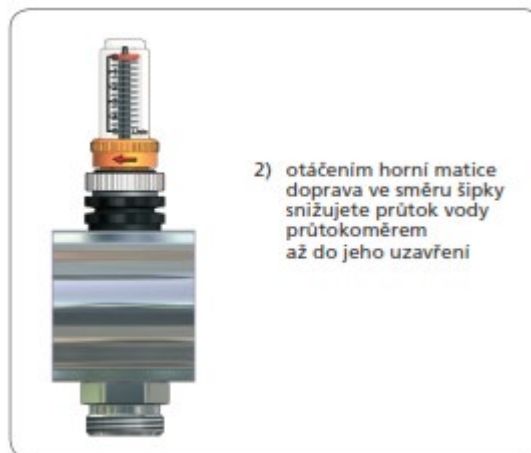
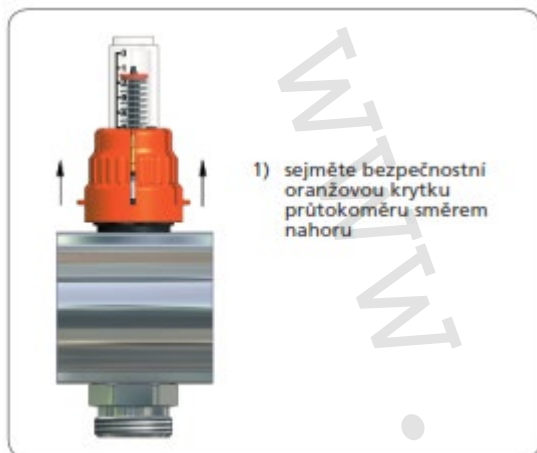
Kód	Provedení	Rozměr	Skříň	A	C	E	F	G	H	M	N	R	S	T
553670DVP	2cestný	1" x EK	P1/N1	112	3/4"	17	31	1"	50	60	85	200	32	100
553671DVP	3cestný	1" x EK	P1/N1	162	3/4"	17	31	1"	50	60	85	200	32	100
553672DVP	4cestný	1" x EK	P2/N2	212	3/4"	17	31	1"	50	60	85	200	32	100
553673DVP	5cestný	1" x EK	P2/N2	262	3/4"	17	31	1"	50	60	85	200	32	100
553674DVP	6cestný	1" x EK	P2/N2	312	3/4"	17	31	1"	50	60	85	200	32	100
553675DVP	7cestný	1" x EK	P3/N3	362	3/4"	17	31	1"	50	60	85	200	32	100
553676DVP	8cestný	1" x EK	P3/N3	412	3/4"	17	31	1"	50	60	85	200	32	100
553677DVP	9cestný	1" x EK	P3/N3	462	3/4"	17	31	1"	50	60	85	200	32	100
553678DVP	10cestný	1" x EK	P4/N4	512	3/4"	17	31	1"	50	60	85	200	32	100
553679DVP	11cestný	1" x EK	P4/N4	562	3/4"	17	31	1"	50	60	85	200	32	100
553680DVP	12cestný	1" x EK	P4/N4	612	3/4"	17	31	1"	50	60	85	200	32	100
400282DVP	2cestný	5/4" x EK	P1/N1	114	3/4"	19	32	5/4"	50	65	90	200	32	100
400283DVP	3cestný	5/4" x EK	P1/N1	164	3/4"	19	32	5/4"	50	65	90	200	32	100
400284DVP	4cestný	5/4" x EK	P2/N2	214	3/4"	19	32	5/4"	50	65	90	200	32	100
400285DVP	5cestný	5/4" x EK	P2/N2	264	3/4"	19	32	5/4"	50	65	90	200	32	100
400286DVP	6cestný	5/4" x EK	P2/N2	314	3/4"	19	32	5/4"	50	65	90	200	32	100
400287DVP	7cestný	5/4" x EK	P3/N3	364	3/4"	19	32	5/4"	50	65	90	200	32	100
400288DVP	8cestný	5/4" x EK	P3/N3	414	3/4"	19	32	5/4"	50	65	90	200	32	100
400289DVP	9cestný	5/4" x EK	P3/N3	464	3/4"	19	32	5/4"	50	65	90	200	32	100
400290DVP	10cestný	5/4" x EK	P4/N4	514	3/4"	19	32	5/4"	50	65	90	200	32	100
400291DVP	11cestný	5/4" x EK	P4/N4	564	3/4"	19	32	5/4"	50	65	90	200	32	100
400292DVP	12cestný	5/4" x EK	P4/N4	612	3/4"	19	32	5/4"	50	65	90	200	32	100

## 9) Hydraulické charakteristiky pro jeden výstup rozdělovače IVAR.CI 553 VP:



## 10) Hydraulické charakteristiky pro jeden výstup sběrače IVAR.CS 553:



**11) Nastavení požadovaného průtoku topnou smyčkou:**

**12) Poznámka:**

- Před každým zprovozněním otopného systému, zejména při kombinaci podlahového a radiátorového vytápění, důrazně upozorňujeme na výplach celého systému dle návodu výrobce. Doporučujeme ošetření otopného systému přípravkem GEL.LONG LIFE 100. Prodejce nenese zodpovědnost za funkční závady způsobené nečistotami v systému.

**13) Upozornění:**

- Společnost IVAR CS spol. s r.o. si vyhrazuje právo provádět v jakémkoliv momentu a bez předchozího upozornění změny technického nebo obchodního charakteru u výrobků, uvedených v tomto technickém listu.
- Vzhledem k dalšímu vývoji výrobků si vyhrazujeme právo provádět technické změny nebo vylepšení bez oznámení, odchylky mezi vyobrazeními výrobků jsou možné.
- Informace uvedené v tomto technickém sdělení nezbavují uživatele povinnosti dodržovat platné normativy a platné technické předpisy.
- Dokument je chráněn autorským právem. Takto založená práva, zvláště práva překladu, rozhlasového vysílání, reprodukce fotomechanikou, nebo podobnou cestou a uložení v zařízení na zpracování dat zůstávají vyhrazena.
- Za tiskové chyby nebo chybné údaje nepřebíráme žádnou zodpovědnost.