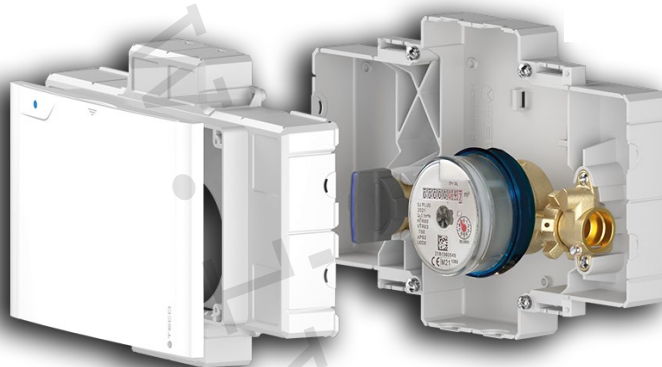


1) Výrobek: PODOMÍTKOVÝ KULOVÝ UZÁVĚR
- S VODOMĚREM / BEZ VODOMĚRU

2) Typ: IVAR.K4CC MONO



3) Charakteristika použití:

- Modul IVAR.K4CC MONO pro podomítkovou instalaci umožňuje snadné a dobře přístupné uzavírání přívodu teplé nebo studené vody a měření spotřeby s možností dodatečné instalace komunikačních modulů pro dálkové odpočty.
- Možnost manuálního nebo motorického (vzdáleného) ovládání kulového uzávěru ON / OFF rotačním servopohonem IVAR.E 104 a integrace do systémů domácí automatizace.
- Jeho kompaktnost umožňuje instalaci prakticky kdekoli s důrazem na estetiku danou podomítkovou instalací a designovou krycí čelní deskou.
- Patentovaný systém ovládání koule Top Entry® umožňuje výměnu koule s těsnicími prvky, rychlé a snadné uzavření průtoku tzv. Soft Turn.
- Vnitřní konstrukce a malá točivá rotace v úhlu 90° prostřednictvím ovládací hlavy nebo servopohonu, umožňuje plný průtok oproti klasickým ventilům, které mají průtok až 4x menší.
- Patentovaný flexibilní systém připojovací technologie FASTEC® Quick splňuje všechny požadavky na jednoduchou, rychlou, flexibilní a bezpečnou instalaci či případnou výměnu.
- Snadná instalace vzhledem k dodávce již předmontovaného provedení.
- Splňuje technické požadavky na cirkulaci a komfort v souladu s aktuálními normami UNI EN 806, UNI 9182:2014 a UNI 8065:2018.

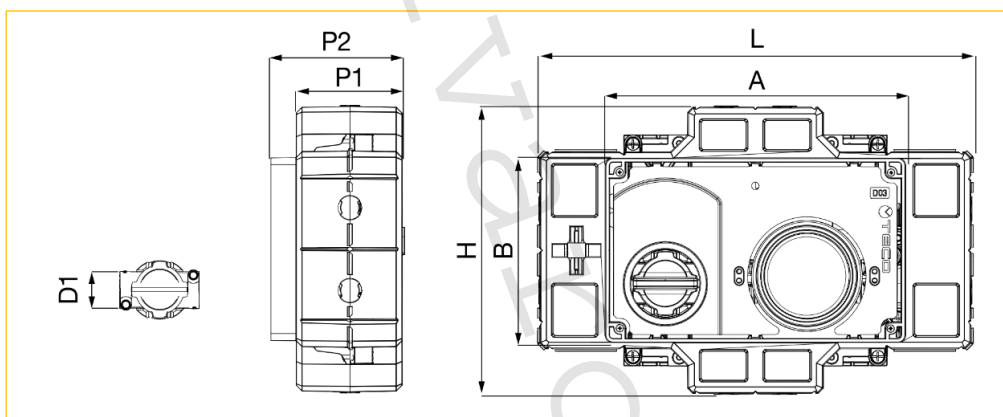
4) Tabulka s objednáacími kódy a základními údaji:

KÓD	TYP	SPECIFIKACE
K4CCDF10200S	IVAR.K4CC MONO	DN 15; s vodoměrem
K4CCDF10200	IVAR.K4CC MONO	DN 15; bez vodoměru

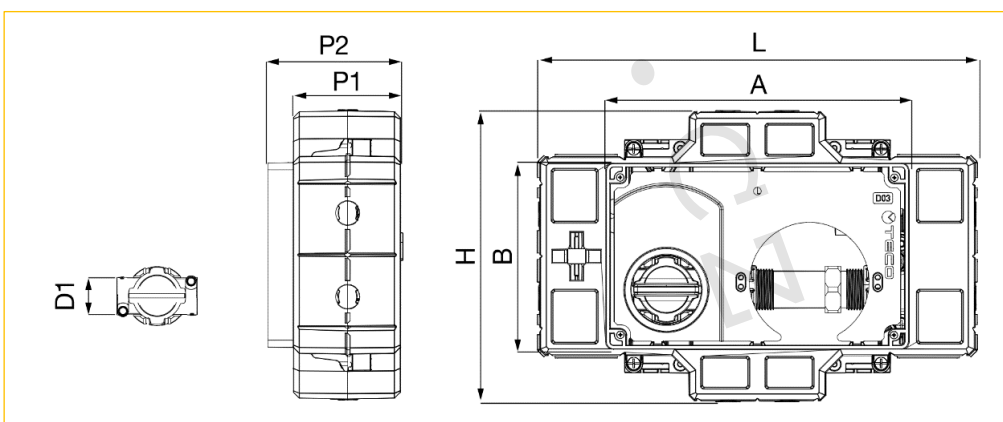
5) Technické a provozní parametry:

Maximální provozní tlak	PN 10
Rozsah provozní teploty	+5 °C ÷ +90 °C
Nominální rozměr	DN 15
Připojovací fitink FASTEC	F 13
Hloubka instalační krabice	85 mm (bez komunikačního modulu) 100 mm (s komunikačním modulem)
Patentované připojení vodoměru	klíč velikost 8 mm
Zajištění instalační rovinnosti	integrovaná vodováha
Konstrukční rozteč vodoměru	volitelná 80 mm
Připojovací rozměr vodoměru	3/4" M
Materiál	tělo mosaz CW617N; koule technopolymer; box PS
V souladu	DIN EN 13828 – (KTW-W270); DVGW W 570-1

6) Technický náčrt s rozměry (mm):



Kód	DN	D1	L	H	P1	P2	A	B	Krycí deska
K4CCDF10200S	15	F13	280	186	69	85,5	194	119	IVAR.KPLD 03



Kód	DN	D1	L	H	P1	P2	A	B	Krycí deska
K4CCDF10200	15	F13	280	186	69	85,5	194	119	IVAR.KPLD 03

7) Volitelné příslušenství:

- Elektrický rotační servopohon IVAR.E 104
- Připojovací fitink FASTEC® Quick IVAR.F 13
- Náhradní díly kulového uzávěru IVAR.KR (kód KRTCE415000)
- Designová krycí deska IVAR.KPLD 03 (barva bílá, chrom, stříbrná, černá)
- Ovládací hlava kulového uzávěru IVAR.E 4 (kód KA00K40011)



IVAR.E 104



IVAR.F 13



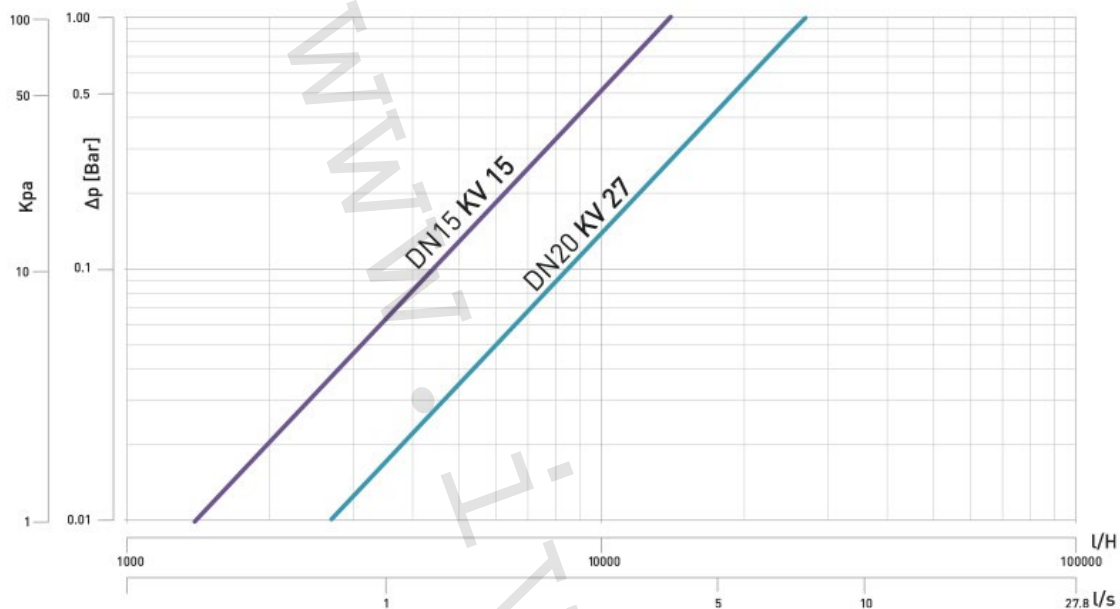
IVAR.KPLD 03



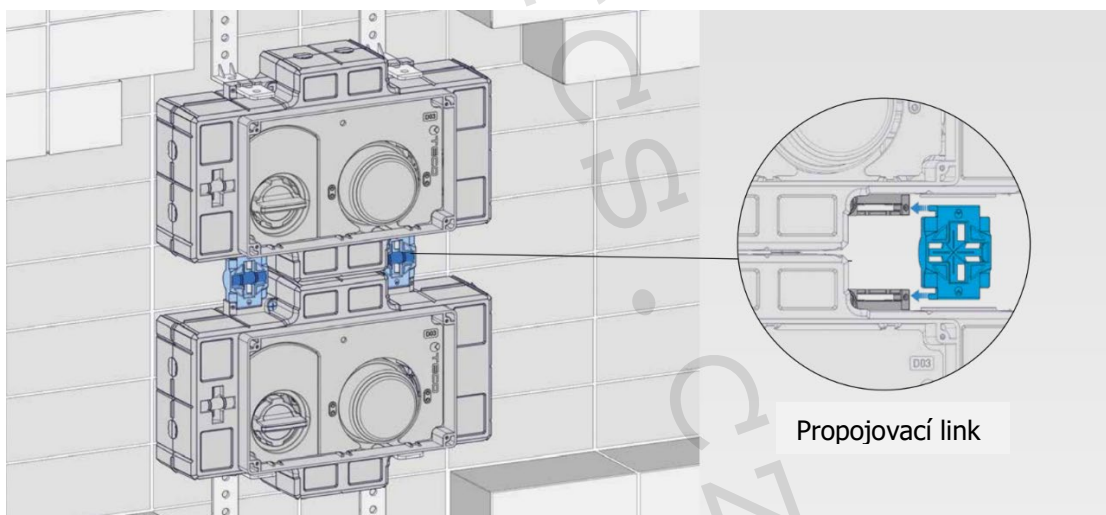
IVAR.KR



IVAR.E 4

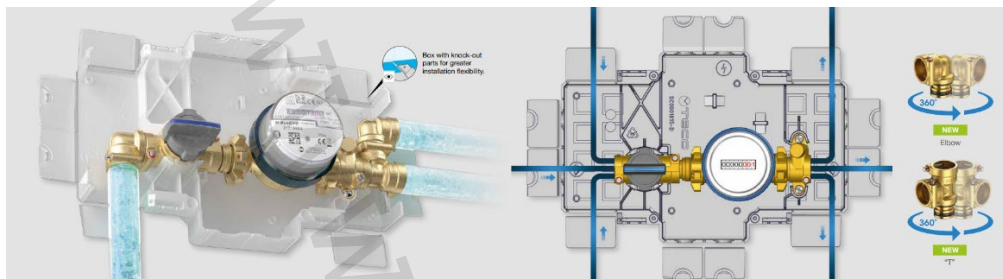
8) Diagram tlakových ztrát kulového uzávěru:**9) Duplexní verze:**

V případě potřeby lze rychle a snadno vzájemně spojit dva uzavírací / měřicí moduly IVAR.K4CC E-READY. Propojovací link (kód KA00CC0006) pak zajišťuje přesné vzájemné vyrovnání modulů.



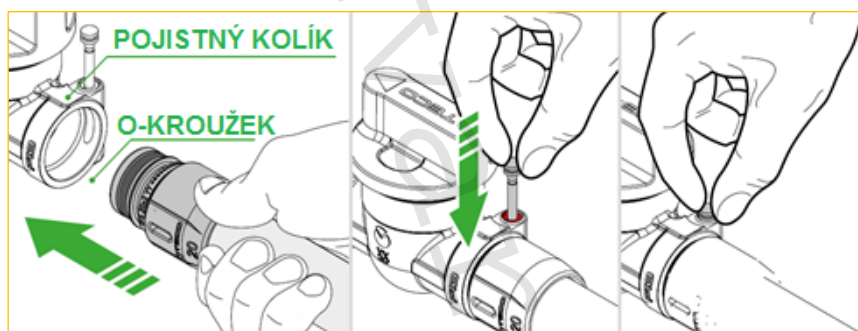
10) Kompatibilita:

Využitím široké nabídky připojovacích fitinek FASTEC® Quick je umožněna široká kompatibilita připojení potrubí o rozměrech 16x2, 20x2 a 26x3 mm.

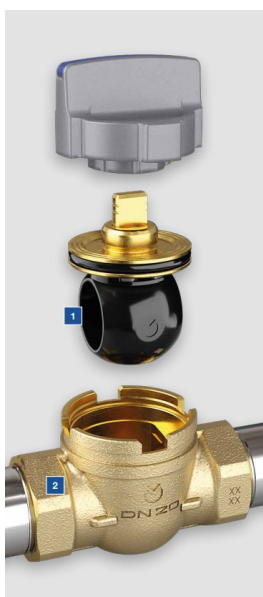


11) Připojení do systému:

Patentovaný systém připojovacích fitinek FASTEC® Quick pro snadné, rychlé a bezpečné připojení trubních rozvodů.



12) Vyměnitelná koule:



Kulový uzávěr umožňuje výměnu koule a těsnění náhradním dílem IVAR.KR. Nevytváří podmínky pro stagnaci vody.

- 1) Vyměnitelná technopolymerová koule s těsněním odolná proti zaseknutí a otěru nečistotami
- 2) Tělo kulového uzávěru

13) Ilustrační foto:



S vodoměrem a ručním ovládáním



S vodoměrem a motorickým ovládáním



14) Poznámka:

- Kulové uzávěry musí být používány v plně otevřené nebo plně uzavřené poloze.
- Periodickým otáčením kulových uzávěrů v plném rozsahu ovládní se značně eliminuje usazování inkrustací a naplavených nečistot, které přicházejí do styku s těsněním uzávěru, čímž se výrazně prodlužuje jejich životnost a těsnost. Na reklamace těsnosti, způsobené poškozením těsnění koule, případně poškozením ovládní kulového uzávěru z výše uvedeného důvodu, nebude brán zřetel (doporučená perioda u rozvodů vody 1x až 2x/Q, u plynu 1x ročně).

15) Upozornění:

- Společnost IVAR CS spol. s r.o. si vyhrazuje právo provádět v jakémkoliv momentu a bez předchozího upozornění změny technického nebo obchodního charakteru u výrobků uvedených v tomto technickém listu.
- Vzhledem k dalšímu vývoji výrobků si vyhrazujeme právo provádět technické změny nebo vylepšení bez oznámení, odchylky mezi vyobrazeními výrobků jsou možné.
- Informace uvedené v tomto technickém sdělení nezbavují uživatele povinnosti dodržovat platné normativy a platné technické předpisy.
- Dokument je chráněn autorským právem. Takto založená práva, zvláště práva překladu, rozhlasového vysílání, reprodukce fotomechanikou nebo podobnou cestou a uložení v zařízení na zpracování dat zůstávají vyhrazena.
- Za tiskové chyby nebo chybné údaje nepřebíráme žádnou zodpovědnost.