

**1) Výrobek: BEZPEČNOSTNÍ NADPRŮTOKOVÁ POJISTKA GST
TYP L – FM / MF**

**2) Typ: IVAR.GST – L – FM
IVAR.GST – L – MF**



3) Charakteristika použití:

- S certifikací a legislativním uznáním systému ALPEX-GAS jako plnohodnotného systému pro rozvody zemního plynu, bioplynu a propanu v plynné fázi vzrostl zájem nejen o systém samotný, ale i o další prvky zabezpečující vyšší bezpečnost plynových rozvodů.
- Jedním z nich je bezpečnostní nadprůtoková pojistka IVAR.GST pro domovní rozvody plynu, která zablokuje průtok plynu v okamžiku překročení hodnoty nominálního průtoku např. z důvodu mechanického poškození plynovodu, požáru nebo neoprávněné manipulace s plynovodem.
- Jakmile dojde k odstranění příčin, které způsobily uzavření pojistky, automatická reverzní funkce umožní otvorem v uzavírací cloně vyrovnání tlaků před a za pojistkou a opětovné otevření.
- Doporučené umístění na plynovody vedené po stavebních konstrukcích v prostorech se zvýšeným rizikem mechanického poškození.
- Možnost instalovat v horizontální i vertikální pozici, u vertikální pozice pouze proudění směrem vzhůru.
- Pojistka nebrání průtoku plynu, který svojí hodnotou průtoku nepřekračuje nominální hodnotu, na kterou je pojistka dimenzována.
- Nevyžaduje údržbu nebo pravidelnou kontrolu, nelze ovlivnit její funkci vnějším zásahem.
- V souladu DVGW VP305-1:12/2007, DVGW TRGI 2008, DVGW TRF 2012.

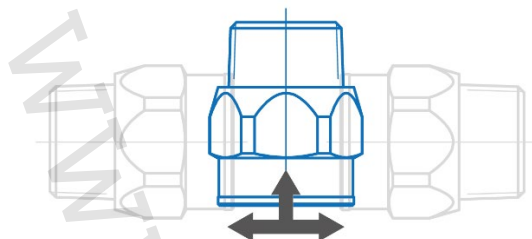
4) Tabulka s objednacími kódy a základními údaji:

KÓD	TYP	SPECIFIKACE
GS01220100	IVAR.GST - L - FM	1/2" FM; 2,5 m ³ /h
GS02220200	IVAR.GST - L - FM	3/4" FM; 2,5 m ³ /h
GS02320200	IVAR.GST - L - FM	3/4" FM; 4 m ³ /h
GS03220300	IVAR.GST - L - FM	1" FM; 2,5 m ³ /h
GS03320300	IVAR.GST - L - FM	1" FM; 4 m ³ /h
GS03420300	IVAR.GST - L - FM	1" FM; 6 m ³ /h
GS04520400	IVAR.GST - L - FM	5/4" FM; 10 m ³ /h
GS05620500	IVAR.GST - L - FM	6/4" FM; 16 m ³ /h
GS06620600	IVAR.GST - L - FM	2" FM; 16 m ³ /h
GS01210100	IVAR.GST - L - MF	1/2" MF; 2,5 m ³ /h
GS02210200	IVAR.GST - L - MF	3/4" MF; 2,5 m ³ /h
GS02310200	IVAR.GST - L - MF	3/4" MF; 4 m ³ /h
GS03210300	IVAR.GST - L - MF	1" MF; 2,5 m ³ /h
GS03310300	IVAR.GST - L - MF	1" MF; 4 m ³ /h
GS03410300	IVAR.GST - L - MF	1" MF; 6 m ³ /h
GS04510400	IVAR.GST - L - MF	5/4" MF; 10 m ³ /h
GS05610500	IVAR.GST - L - MF	6/4" MF; 16 m ³ /h
GS06610600	IVAR.GST - L - MF	2" MF; 16 m ³ /h

5) Základní technické a provozní parametry:

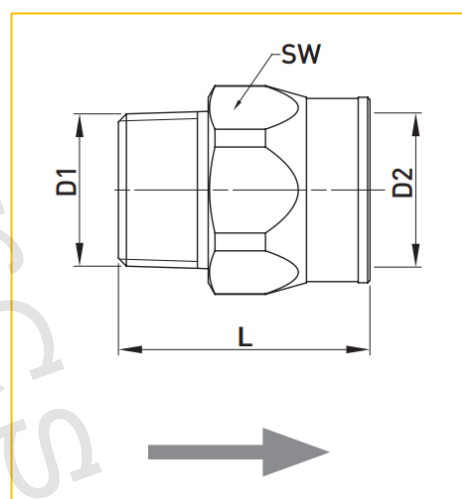
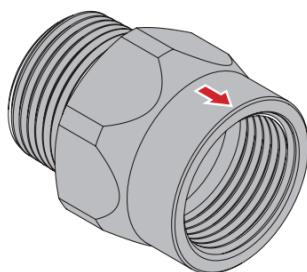
Rozsah provozního tlaku	15 ÷ 100 mbar
Rozsah provozní teploty	-20 °C +60 °C
Tlaková ztráta	$\Delta P < 0,5$ mbar (50 Pa)
Hodnota maximálního průtoku clonou v uzavřené poloze	VL ≤ 37,5 l/h při tlaku 100 mbar
Teplotní odolnost	tepelná odolnost vně +925 °C po dobu 60 min tepelná odolnost uvnitř +120 °C / 200 °C po dobu 10 min
Barevné rozlišení dle hodnoty V _{GAS}	žlutá, hnědá, zelená, červená, oranžová viz níže
Směr proudění plynu	vyznačený na těle armatury
Instalace	horizontálně nebo vertikálně směrem vzhůru
Faktor uzavření <i>f_s</i>	min. 1,3 / max. 1,45
Dodávané rozměry	1/2" ÷ 2" M/F (vnější / vnitřní) 1/2" ÷ 2" F/M (vnitřní / vnější)
Materiál	nerezová ocel AISI 316
Použitelnost	všechny druhy plynů specifikované dle ČSN EN 437 a DVGW G260/1 (metan, butan, propan)

Instalační pozice:



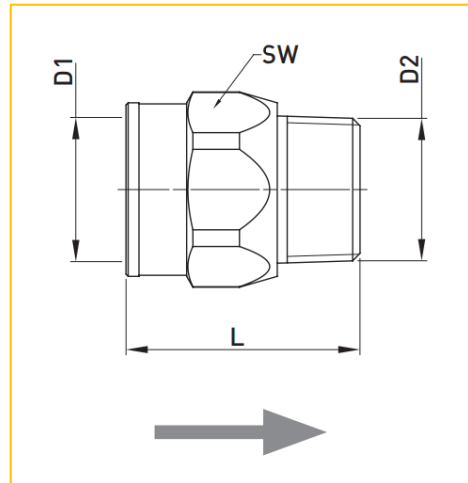
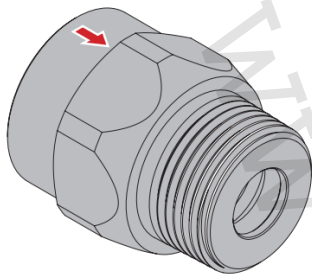
Nadpřítoková pojistka IVAR.GST se instaluje ve vodorovné nebo svislé pozici (s průtokem směrem nahoru) s uzavíracím faktorem $fs \text{ min.} = 1,30$ a $fs \text{ max.} = 1,45$ a zaručuje uzavírací průtok o 30 ÷ 40 % vyšší než její jmenovitý průtok. Tento výkonový parametr platí pouze při použití v plynovodech realizovaných v kovovém (M) nebo plastovém (K) potrubí.

6) Technický náčrtek a rozměry TYP L - MF:



KÓD	DN	Vgas	D1	D2	L (mm)	SW	BARVA
GS01210100	DN 15	2,5	Rp 1/2"	Rp 1/2"	52	27	žlutá
GS02210200	DN 20	2,5	Rp 3/4"	Rp 3/4"	52	32	žlutá
GS02310200	DN 20	4	Rp 3/4"	Rp 3/4"	54	41	hnědá
GS03210300	DN 25	2,5	Rp 1"	R 1"	54	41	žlutá
GS03310300	DN 25	4	Rp 1"	R 1"	54	41	hnědá
GS03410300	DN 25	6	Rp 1"	R 1"	54	41	zelená
GS04510400	DN 32	10	Rp 5/4"	Rp 5/4"	67	50	červená
GS05610500	DN 40	16	Rp 6/4"	Rp 6/4"	76	60	oranžová
GS06610600	DN 50	16	Rp 2"	R 2"	80	70	oranžová

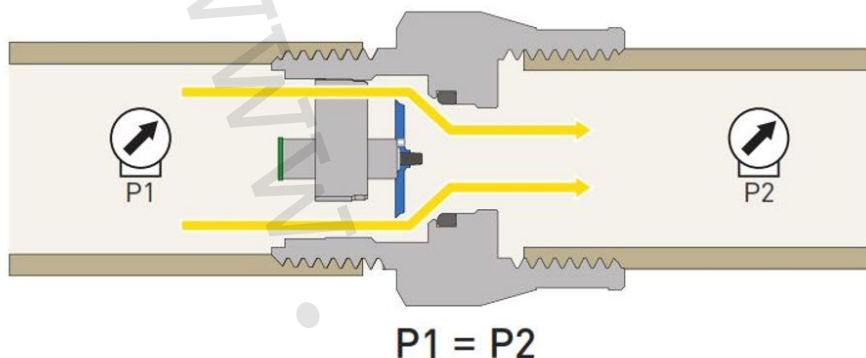
7) Technický náčrt a rozměry TYP L - FM:



KÓD	DN	V _{GAS}	D1	D2	L (mm)	SW	BARVA
GS01220100	DN 15	2,5	R 1/2"	Rp 1/2"	52	27	žlutá
GS02220200	DN 20	2,5	R 3/4"	Rp 3/4"	52	32	žlutá
GS02320200	DN 20	4	R 3/4"	Rp 3/4"	54	41	hnědá
GS03220300	DN 25	2,5	R 1"	Rp 1"	54	41	žlutá
GS03320300	DN 25	4	R 1"	Rp 1"	54	41	hnědá
GS03420300	DN 25	6	R 1"	Rp 1"	54	41	zelená
GS04520400	DN 32	10	R 5/4"	Rp 5/4"	67	50	červená
GS05620500	DN 40	16	R 6/4"	Rp 6/4"	76	60	oranžová
GS06620600	DN 50	16	R 2"	Rp 2"	80	70	oranžová

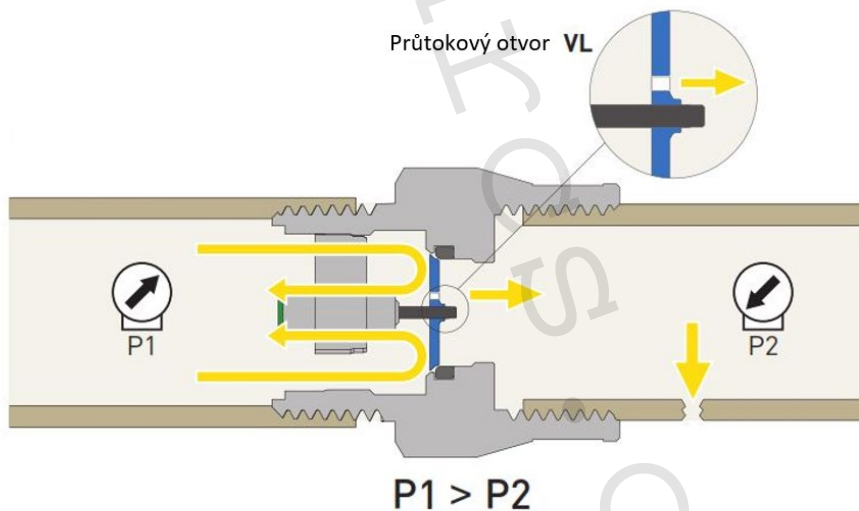
8) Funkce nadprůtokové pojistky GST:

Pojistka IVAR.GST instalovaná v systému rozvodu plynu je neaktivní do doby, kdy dojde k překročení hodnoty V_{GAS} (viz Obr. 1).



Obr. 1 Pojistka GST otevřená

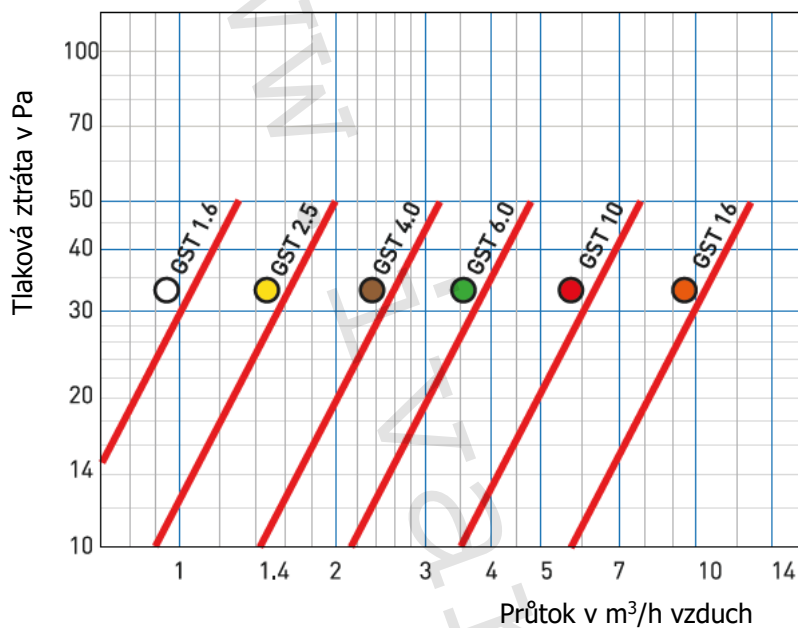
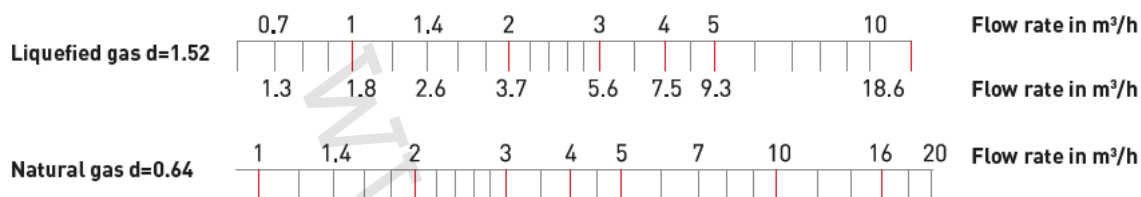
Jakmile hodnota průtoku z jakékoli náhodné příčiny dosáhne hodnoty V_{GAS} , pojistka IVAR.GST průtok okamžitě uzavře. Funkce pojistky je opětovně automaticky obnovena pomocí malého otvoru VL v uzavírací cloně pojistky, který v okamžiku odstranění náhodné příčiny vytvoří tlakovou rovnováhu před a za pojistkou a umožní tak její opětovné otevření (viz Obr. 2).



Obr. 2 Pojistka GST uzavřená

LEGENDA	V_{GAS}	Jmenovitý průtok pojistky IVAR.GST ($d=0,64$)
	f_s	Uzavírací faktor ($f_s = V_s / V_{GAS}$) $f_s \text{ min.} = 1,3$ $f_s \text{ max.} = 1,45$
	V_s	Uzavírací průtok plynu ($d = 0,64$) $V_s = V_{GAS} \times f_s$
	VL	Hodnota průtoku obtokovým otvorem $\leq 37,5 \text{ l/h}$ při 100 mbar (plyn)

9) Diagram tlakových ztrát:



10) Identifikace pojistky:

V souladu s legislativními normami je nadprůtoková pojistka IVAR.GST dodávána se štítkem, který podrobně specifikuje technické parametry (dle DVGW VP 305-1).

- provozní tlak $15 \div 100$ mbar
- směr průtoku plynu (označený šipkou)
- jmenovitý rozměr
- typ pojistky IVAR.GST M / K
- označení normy
- instalační pozici H / V
- barevný proužek specifikující uzavírací průtokovou hodnotu



GST®	
GS m^3/h	
V_{GAS} 1.6	
V_{GAS} 2.5	
V_{GAS} 4.0	
V_{GAS} 6.0	
V_{GAS} 10.0	
V_{GAS} 16.0	

11) Poznámka:**DŮLEŽITÉ UPOZORNĚNÍ**

- Při instalaci je bezpodmínečně nutné dodržovat „Návod pro instalaci použití“ vydaný výrobcem systému nebo jeho zástupcem.
- Instalace plynovodu musí být provedena v souladu s platnými zákonnými normami, vyhláškami, TPG a bezpečnostními předpisy platnými v zemi a místě instalace.
- Navrhování, projektování, instalaci, zkoušení, uvádění do provozu, provoz, opravy a údržbu plynovodu, jako systému, musí provádět pouze kvalifikovaná osoba, která má patřičné vzdělání a kvalifikaci, a je držitelem platného osvědčení nebo oprávnění.

- Nutno dodržet směr průtoku plynu vyznačený na těle bezpečnostní armatury.
- Evropská norma EN 2007-10 týkající se funkčního doporučení pro plynovody uvnitř budov předepisuje, že plynovod musí být navržen, instalován a chráněn tak, aby dopady požáru nemohly vést k výbuchu nebo k rychlému šíření samotného ohně. Pro požární oddělení plynovodu nebo jeho konstrukci předepisuje uvedená norma alternativně vložení bezpečnostního ručního nebo automatického zařízení s certifikovanou požární odolností, které je aktivováno v případě požáru. Protipožární armatura FIREBAG® je kromě certifikované požární odolnosti schopna automaticky se aktivovat a uzavřít průtok plynu bez vazby na systém detekce plamene nebo teploty.
- Technický předpis DVGW-TRGI 05/2008 pro plynové instalace a pracovní list DVGW-G 616-617-618 specifikují, že všechna plynová zařízení pro vytápění, ohřev vody a kuchyně musí mít termální uzavírací bezpečnostní armaturu bezprostředně před spotřebičem, pokud již spotřebič není takovýmto bezpečnostním zařízením automaticky vybaven.

12) Upozornění:

- Společnost IVAR CS spol. s r.o. si vyhrazuje právo provádět v jakémkoliv momentu a bez předchozího upozornění změny technického nebo obchodního charakteru u výrobků uvedených v tomto technickém listu.
- Vzhledem k dalšímu vývoji výrobků si vyhrazujeme právo provádět technické změny nebo vylepšení bez oznámení, odchylky mezi vyobrazeními výrobků jsou možné.
- Informace uvedené v tomto technickém sdělení nezbavují uživatele povinnosti dodržovat platné normativy a platné technické předpisy.
- Dokument je chráněn autorským právem. Takto založená práva, zvláště práva překladu, rozhlasového vysílání, reprodukce fotomechanikou, nebo podobnou cestou a uložení v zařízení na zpracování dat zůstávají vyhrazena.
- Za tiskové chyby nebo chybné údaje nepřebíráme žádnou zodpovědnost.