

1) Výrobek: M – VENTIL IVAR – TERMOSTATICKÁ A REGULAČNÍ ARMATURA
- s přednastavením

2) Typ: IVAR.M – PR 01
IVAR.M – RO 02



IVAR.M – RO 02



IVAR.M – PR 01

3) Charakteristika použití:

- M – VENTIL IVAR je termostatická a regulační armatura určená pro napojení otopných těles se spodním středovým připojením.
- Do jedné armatury je integrovaný termostatický dvouregulační ventil a regulační šroubení.
- Pro ovládání termostatické vložky ventilu lze použít hlavici ruční, termostatickou nebo elektrotermickou, které umožňují regulaci průtoku vody otopným tělesem nebo jeho úplné uzavření.
- Kalibrovanými otvory v regulační cloně kuželky lze nastavit šest různých Kv hodnot jmenovitého průtoku odpovídajícím plně otevřenému ventilu.
- Integrované regulační šroubení umožňuje regulaci průtoku vody otopným tělesem nebo jeho úplné uzavření, plynule nastavitelný regulační člen s měkkým těsněním, zaručuje velmi přesnou regulaci průtoku a optimální vyvážení topného systému.
- Regulační šroubení je vybaveno těsněním ve víčku, které zabraňuje odkapávání vody v případě opotřebení pryžových těsnění kuželky.
- Možnost odstavení otopného tělesa bez vypouštění celého systému.
- Výměnná vložka termostatického ventilu IVAR.VTT 03 N.
- K připojení na měděné nebo plastové potrubí pomocí svěrného šroubení IVAR.TR (měď), IVAR.TA (ALPEX) a IVAR.TP (plast).
- Možnost objednat za zvýhodněnou cenu jako KIT včetně termostatické hlavice IVAR.T 5000 a svěrných šroubení pro připojení na rozvod potrubí ALPEX nebo z mědi.
- Certifikace dle ČSN EN 215.

4) Tabulka s objednáacími kódy a základními údaji:

KÓD	TYP	SPECIFIKACE
500823	IVAR.M – PR 01	1/2" x EK; přímý
500831	IVAR.M – RO 02	1/2" x EK, rohový

5) Technické a provozní parametry:

Maximální provozní tlak	10 bar
Maximální provozní teplota	+120 °C
Regulace Kv	6 pozic regulační clony
Připojovací rozměry	1/2" x EK
Provedení závitů	dle ISO 228/1
Osová vzdálenost připojení	50 mm
Připojovací rozměr hlavice	M 30 x 1,5
Provedení	přímé / rohové
Materiál	tělo niklovaná mosaz CW617N, těsnění O-kroužek EPDM, bezazbestové těsnění ve víčku, hlava ventilu plast ABS

6) Volitelné příslušenství:

- termostatická hlavice kapalinová IVAR.T 5000
- termostatická hlavice kapalinová IVAR.T 4000
- termostatická hlavice vosková IVAR.T 1000
- elektrotermická hlavice IVAR.TE...
- svěrné šroubení IVAR.TA 4420 (ALPEX)
- svěrné šroubení IVAR.TR 4430 (CU)



IVAR.T 5000



IVAR.T 4000



IVAR.T 1000



IVAR.TE...

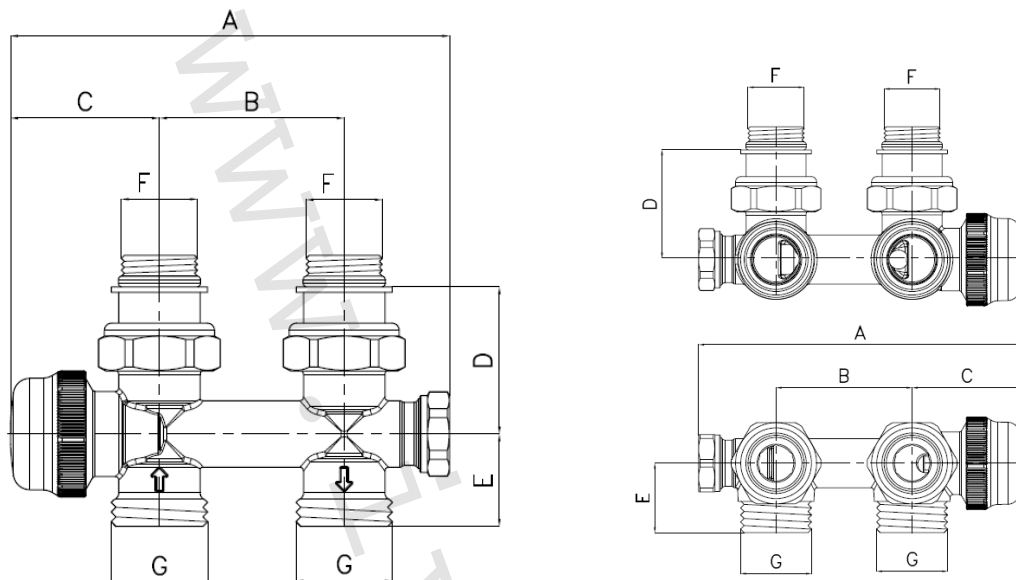


IVAR.TA 4420



IVAR.TR 4430

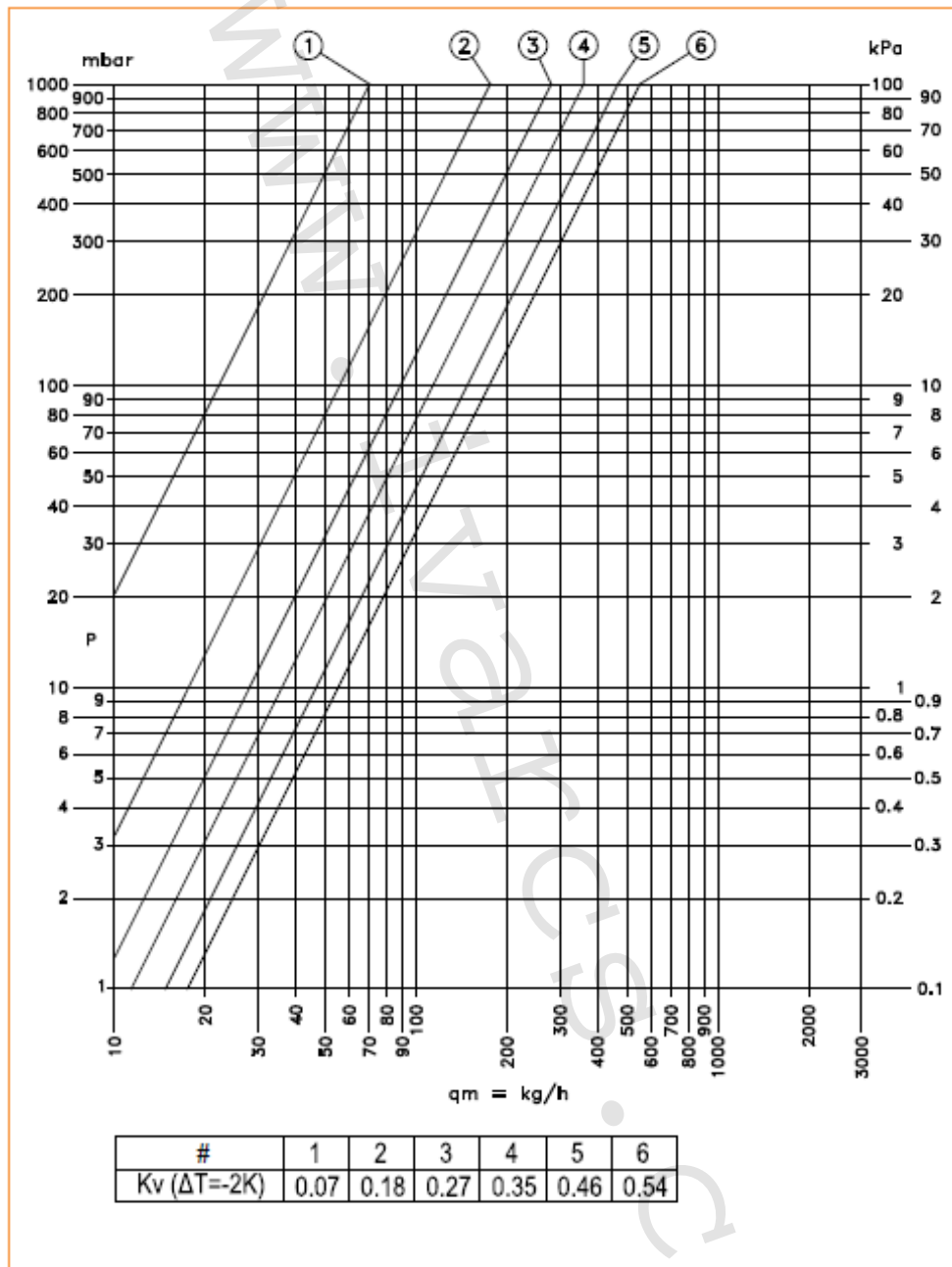
7) Technický náčrt s rozměry a objednáacími kódy:



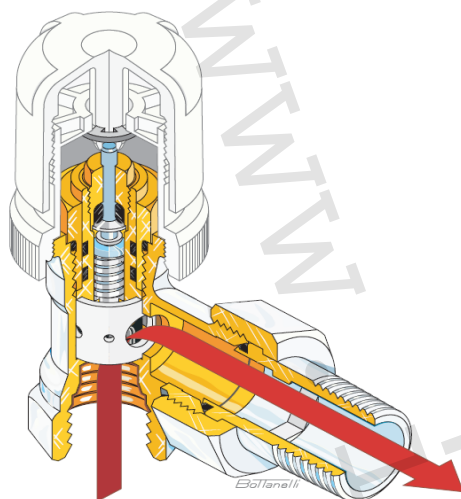
Typ	Kód	Rozměr	A (mm)	B (mm)	C (mm)	D (mm)	E (mm)	F	G
PR 01 - přímý	500823	1/2" x EK	120	50	41	37	25	1/2" M	3/4" EK
RO 02 - rohový	500831	1/2" x EK	120	50	41	40	25,5	1/2" M	3/4" EK

8) Průtokové charakteristiky:

- při zcela otevřeném regulačním šroubení



9) Ilustrační obrázek regulace regulační clonou:



10) Ilustrační obrázek připojení:



11) Poznámka:

- Nutno dodržet směr proudění vyznačený na těle armatury
- Před každým zprovozněním otopného systému, zejména při kombinaci podlahového a radiátorového vytápění, důrazně upozorňujeme na výplach celého systému dle návodu výrobce. Doporučujeme ošetření otopného systému přípravkem GEL.LONG LIFE 100. Prodejce nenese zodpovědnost za funkční závady způsobené nečistotami v systému.

12) Upozornění:

- Společnost IVAR CS spol. s r.o. si vyhrazuje právo provádět v jakémkoliv momentu a bez předchozího upozornění změny technického nebo obchodního charakteru u výrobků, uvedených v tomto technickém listu.
- Vzhledem k dalšímu vývoji výrobků si vyhrazujeme právo provádět technické změny nebo vylepšení bez oznámení, odchylky mezi vyobrazeními výrobků jsou možné.
- Informace uvedené v tomto technickém sdělení nezbavují uživatele povinnosti dodržovat platné normativy a platné technické předpisy.
- Dokument je chráněn autorským právem. Takto založená práva, zvláště práva překladu, rozhlasového vysílání, reprodukce fotomechanikou, nebo podobnou cestou a uložení v zařízení na zpracování dat zůstávají vyhrazena.
- Za tiskové chyby nebo chybné údaje nepřebíráme žádnou zodpovědnost.