

1) Výrobek: PROTIPOŽÁRNÍ ARMATURA – FIREBAG®
 - s kulovým uzávěrem plyn

2) Typ: IVAR.G4



3) Charakteristika použití:

- S certifikací a legislativním uznáním systému ALPEX-GAS jako plnohodnotného systému pro rozvod zemního plynu, bioplynu a propanu v plynné fázi, vzrostl zájem nejen o systém samotný, ale i o další prvky zabezpečující vyšší bezpečnost plynových rozvodů.
- Jedním z nich je i protipožární armatura FIREBAG® s kulovým uzávěrem IVAR.G4, která zabraňuje úniku plynu v okamžiku požáru.
- Uvedená armatura splňuje funkci uzavírací a díky protipožární armatuře FIREBAG® i funkci bezpečnostní.
- Jakmile teplota okolí překročí stanovenou hodnotu, aktivuje se tepelná pojistka, která uzavře přívod plynu do požárem ohroženého prostoru nebo zařízení.
- Armatura nemá možnost opětovného reverzního otevření.
- Použití při instalacích rozvodů plynu dle PTN 704 01.
- V souladu s ČSN EN 331, DIN 3586, DVGW G 5614.

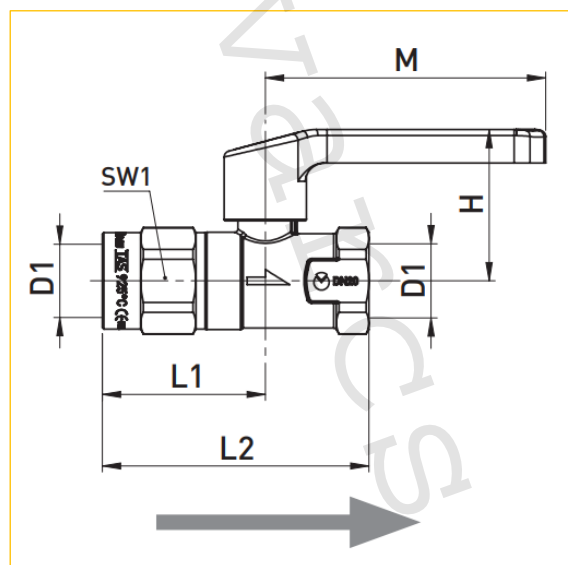
4) Tabulka s objednávacími kódy a základními údaji:

KÓD	TYP	SPECIFIKACE
G221010100	IVAR.G4	1/2" F x 1/2" F
G222010100	IVAR.G4	3/4" F x 3/4" F
G223010100	IVAR.G4	1" F x 1" F
G4T40600	IVAR.G4	5/4" F x 5/4" F
G4T40700	IVAR.G4	6/4" F x 6/4" F
G4T40800	IVAR.G4	2" F x 2"

5) Základní technické a provozní parametry:

Maximální provozní tlak	PN 5
Rozsah provozní teploty	-20 °C +60 °C
Tepelná odolnost FIREBAG® dle DIN EN 331 C5	+650 °C po dobu 30 minut
Tepelná odolnost FIREBAG® udávaná výrobcem	+925 °C po dobu 60 minut
Aktivační teplota FIREBAG®	+100 °C -5K
Směr proudění plynu	vyznačený na těle armatury
Dodávané rozměry	1/2" FF ÷ 2" FF (závit vnitřní / vnitřní)
Materiál	mosaz CW617N; PTFE; lakovaný hliník
Použitelnost	všechny druhy plynů specifikované dle ČSN EN 437 a DVGW G260/1 (metan, butan, propan)

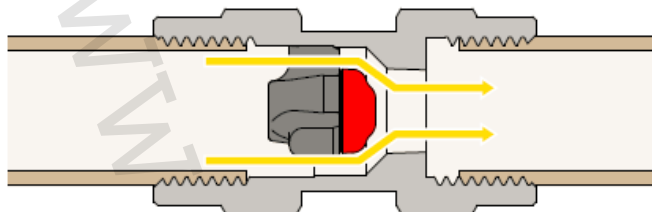
6) Technický náčrt a rozměry (mm):



KÓD	DN	D1	L1	L2	H	M	SW1
G221010100	15	1/2"	46	75	58	46	27
G222010100	20	3/4"	53	86	61	49	32
G223010100	25	1"	68	105	71	52	41
G4T40600	32	5/4"	122	171	72	124	50
G4T40700	40	6/4"	126	180	76	124	60
G4T40800	50	2"	153	216	86	147	70

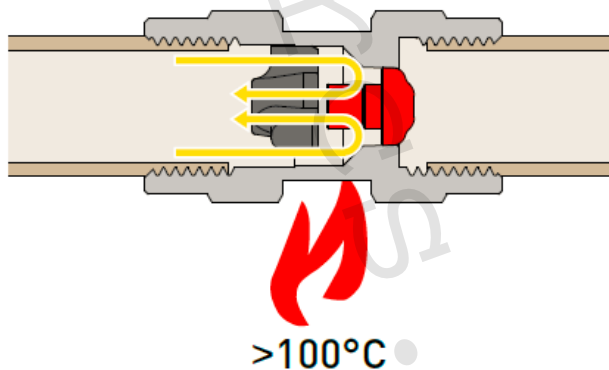
7) Funkce protipožární armatury FIREBAG®:

Protipožární armatura FIREBAG® instalovaná v systému rozvodu plynu je neaktivní do doby, kdy dojde ke zvýšení teploty okolí na hodnotu $+100\text{ }^{\circ}\text{C} -5\text{K}$ (viz obr. 1).



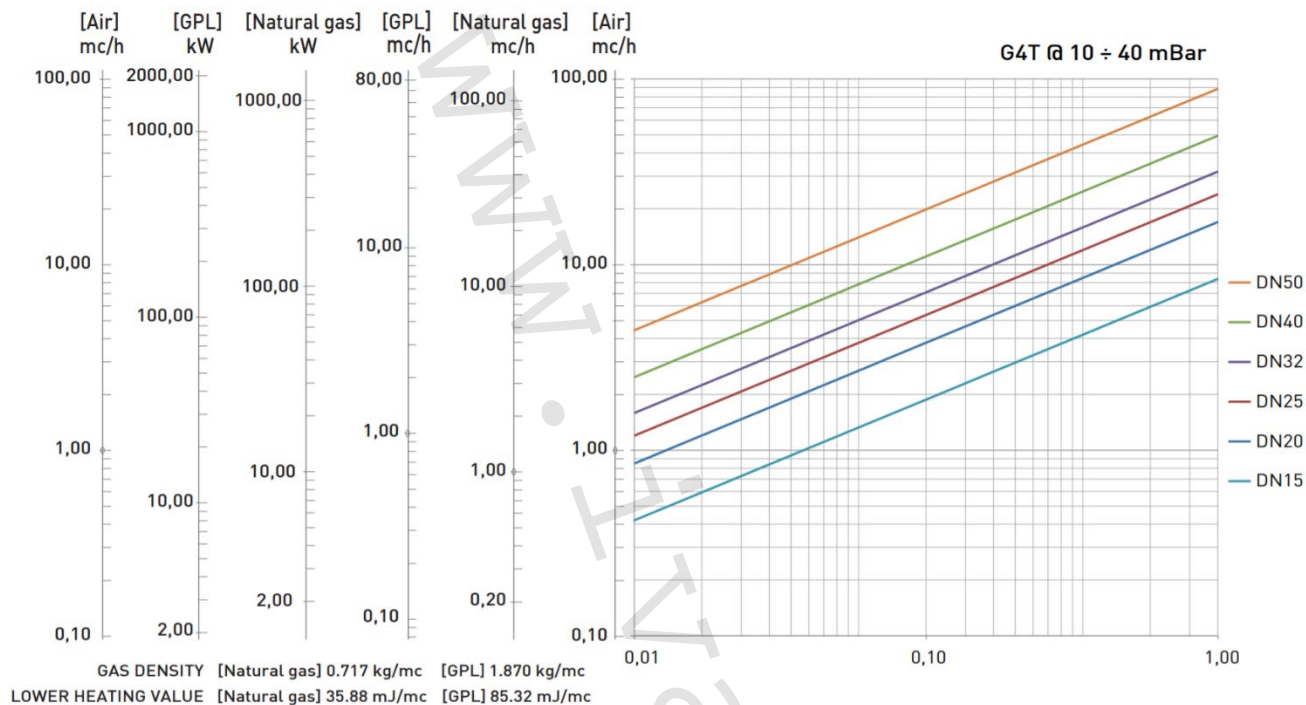
Obr. 1 FIREBAG® otevřen ($T < +95\text{ }^{\circ}\text{C}$)

Jakmile vzroste teplota okolí na hodnotu $+100\text{ }^{\circ}\text{C} -5\text{K}$, dochází k roztavení nízkotavitelného kovu, který blokuje uzavírací element, ten je následně při teplotě $+100\text{ }^{\circ}\text{C}$ uvolněn a nerezovou pružinou vystřelen do osazení uvnitř armatury, tím dojde k dokonalému a nevratnému uzavření průtoku plynu (viz obr. 2).



obr. 2 FIREBAG® uzavřen ($T > +100\text{ }^{\circ}\text{C}$)

8) Diagram tlakových ztrát:

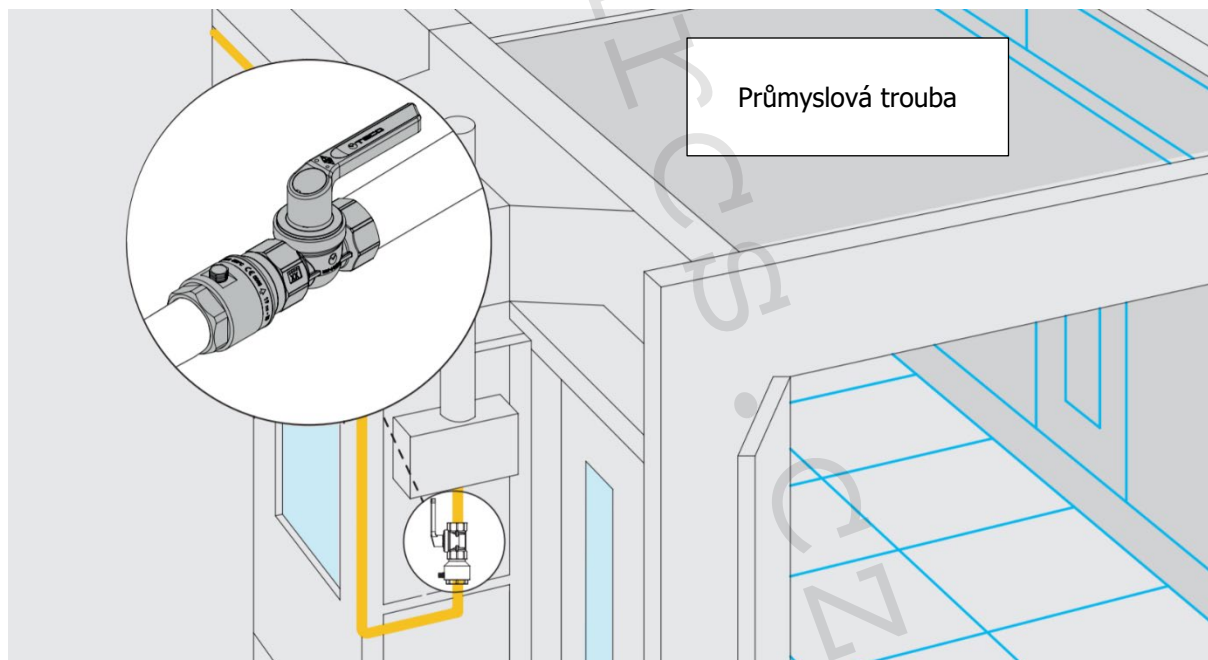
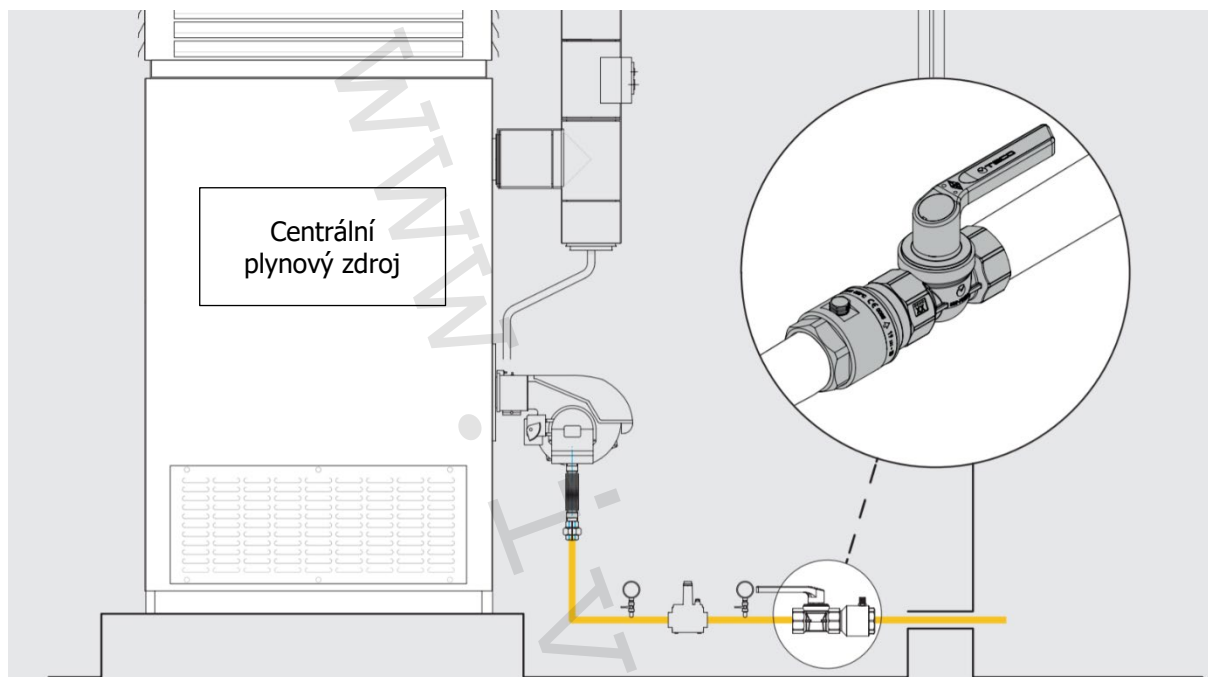


Hustota plynu [zemní plyn] 0,717 kg/mc
 Dolní mez výhřevnosti [zemní plyn] 35,88 mJ/mc

[GPL] 1,870 kg/mc
 [GPL] 85,32 mJ/mc

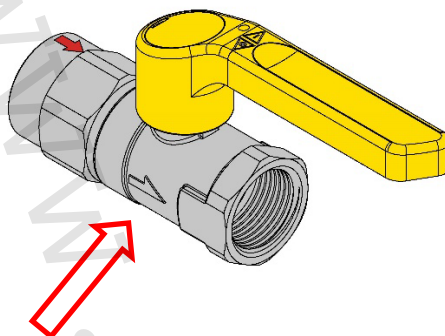
Tlaková ztráta
 [mBar]

9) Příklady aplikace:



10) Poznámka:

- Nutno dodržet směr průtoku plynu vyznačený na těle kulového uzávěru a protipožární armatury.

**DŮLEŽITÉ UPOZORNĚNÍ**

- **Při instalaci je bezpodmínečně nutné dodržovat „Návod pro instalaci použití“ vydaný výrobcem systému nebo jeho zástupcem.**
- **Instalace plynovodu musí být provedena v souladu s platnými zákonnými normami, vyhláškami, TPG a bezpečnostními předpisy platnými v zemi a místě instalace.**
- **Navrhování, projektování, instalaci, zkoušení, uvádění do provozu, provoz, opravy a údržbu plynovodu, jako systému, musí provádět pouze kvalifikovaná osoba, která má patřičné vzdělání a kvalifikaci, a je držitelem platného osvědčení nebo oprávnění.**

- Evropská norma EN 2007-10 týkající se funkčního doporučení pro plynovody uvnitř budov předepisuje, že plynovod musí být navržen, instalován a chráněn tak, aby dopady požáru nemohly vést k výbuchu nebo k rychlému šíření samotného ohně. Pro požární oddělení plynovodu nebo jeho konstrukcí předepisuje uvedená norma alternativně vložení bezpečnostního ručního nebo automatického zařízení s certifikovanou požární odolností, které je aktivováno v případě požáru. Protipožární armatura FIREBAG® je kromě certifikované požární odolnosti schopna automaticky se aktivovat a uzavřít průtok plynu bez vazby na systém detekce plamene nebo teploty.
- Technický předpis DVGW-TRGI 05/2008 pro plynové instalace a pracovní list DVGW-G 616-617-618 specifikuje, že všechna plynová zařízení pro vytápění, ohřev vody a kuchyně musí mít termální uzavírací bezpečnostní armaturu bezprostředně před spotřebičem, pokud již spotřebič není takovýmto bezpečnostním zařízením automaticky vybaven.

11) Upozornění:

- Společnost IVAR CS spol. s r.o. si vyhrazuje právo provádět v jakémkoliv momentu a bez předchozího upozornění změny technického nebo obchodního charakteru u výrobků, uvedených v tomto technickém listu.
- Vzhledem k dalšímu vývoji výrobků si vyhrazujeme právo provádět technické změny nebo vylepšení bez oznámení, odchylky mezi vyobrazeními výrobků jsou možné.
- Informace uvedené v tomto technickém sdělení nezbavují uživatele povinnosti dodržovat platné normativy a platné technické předpisy.
- Dokument je chráněn autorským právem. Takto založená práva, zvláště práva překladu, rozhlasového vysílání, reprodukce fotomechanikou, nebo podobnou cestou a uložení v zařízení na zpracování dat zůstávají vyhrazena.
- Za tiskové chyby nebo chybné údaje nepřebíráme žádnou zodpovědnost.