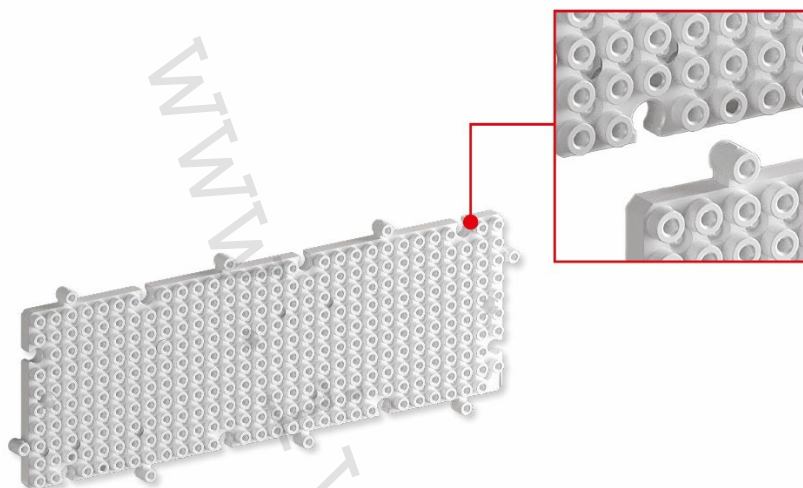


1) Výrobek: **INSTALAČNÍ DESKA TECOFIX**

2) Typ: **IVAR.TECOFIX PLATE 01**



3) Charakteristika použití:

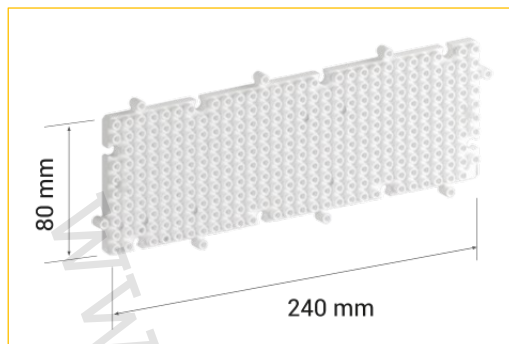
- Instalační deska IVAR.TECOFIX PLATE 01 umožňuje instalaci rozdělovačů studené a teplé vody na zeď prostřednictvím instalačních objímek.

4) Tabulka s objednávacími kódy a základními údaji:

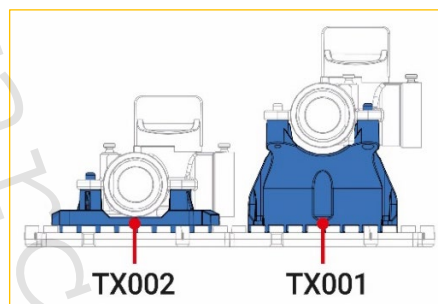
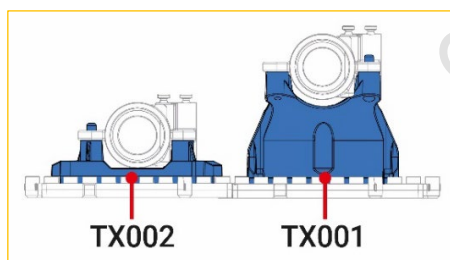
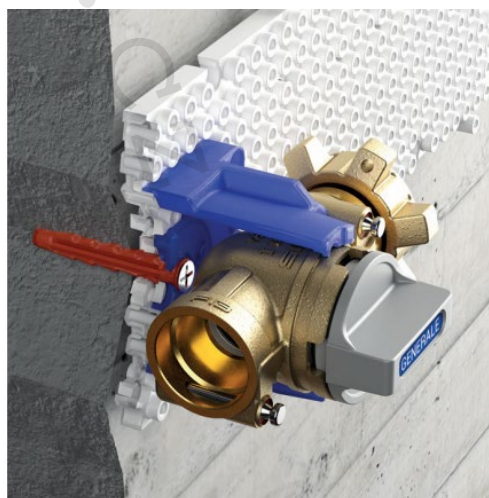
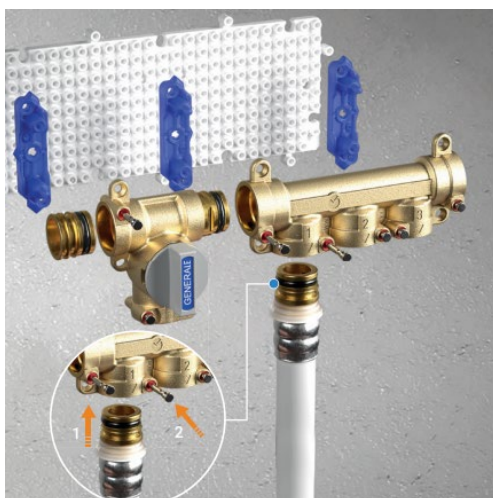
| KÓD | TYP | SPECIFIKACE |
|-------|-----------------------|----------------|
| TXA01 | IVAR.TECOFIX PLATE 01 | 240 mm x 80 mm |

5) Technické a provozní parametry:

| | |
|----------|----------------|
| Rozměry | 240 mm x 80 mm |
| Materiál | plast |

6) Rozměry:**7) Volitelné příslušenství:**

- TX001 set 2 ks instalačních objímek pro předsazenou instalaci rozdělovače
- TX002 set 2 ks instalačních objímek pro instalaci rozdělovače
- TX003 set 2 ks instalačních objímek pro instalaci kulového uzávěru IVAR.T4P

**8) Ilustrační foto:**

9) Upozornění:

- Společnost IVAR CS spol. s r.o. si vyhrazuje právo provádět v jakémkoliv momentu a bez předchozího upozornění změny technického nebo obchodního charakteru u výrobků uvedených v tomto technickém listu.
- Vzhledem k dalšímu vývoji výrobků si vyhrazujeme právo provádět technické změny nebo vylepšení bez oznámení, odchylky mezi vyobrazeními výrobků jsou možné.
- Informace uvedené v tomto technickém sdělení nezbavují uživatele povinnosti dodržovat platné normativy a platné technické předpisy.
- Dokument je chráněn autorským právem. Takto založená práva, zvláště práva překladu, rozhlasového vysílání, reprodukce fotomechanikou nebo podobnou cestou a uložení v zařízení na zpracování dat zůstávají vyhrazena.
- Za tiskové chyby nebo chybné údaje nepřebíráme žádnou zodpovědnost.