

**1) Výrobek: KULOVÝ UZÁVĚR VODA S FILTREM
- FILTR BALL**

2) Typ: IVAR.51F



3) Charakteristika použití:

- FILTR BALL® je kulový uzávěr z korozi odolné mosazi (ADZ / DZR) s vyměnitelným válcovým filtrem, který zabraňuje vstupu nežádoucích částic cirkulujících v potrubí do systému, umožňuje snadnou kontrolu a běžnou činnost související s údržbou.
- Do jedné armatury jsou integrované dvě důležité funkce, uzavírací a filtrační, čímž zaručuje vysokou spolehlivost a ochranu všech komponentů instalovaných v systému.
- Ve srovnání s klasickými kulovými uzávěry a filtry je při použití FILTR BALL® významná úspora z hlediska nákladů a z pohledu požadavku instalace i požadavku na prostor.
- Kulový uzávěr FILTR BALL® má při stejné tlakové ztrátě dvojnásobný průtok ve srovnání se standardními filtry.
- Díky těmto vlastnostem má rozšířenou možnost použití.
- Snadná a rychlá montáž.
- V souladu s ČSN EN 13828.

4) Tabulka s objednávacími kódy a základními údaji:

KÓD	TYP	SPECIFIKACE
3901510000	IVAR.51F	1/2"
3902010000	IVAR.51F	3/4"
3902510000	IVAR.51F	1"
3903210000	IVAR.51F	5/4"
3904010000	IVAR.51F	6/4"
3905010000	IVAR.51F	2"

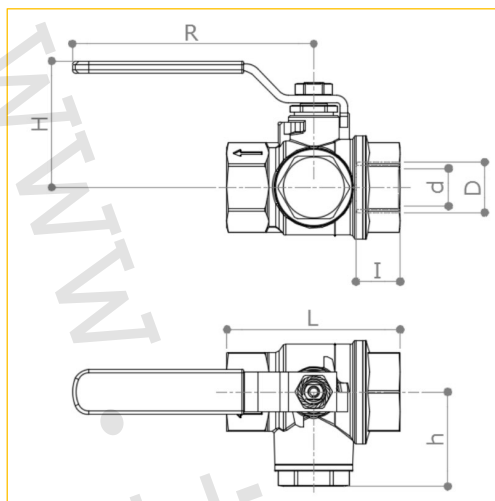
5) Technické a provozní parametry:

Maximální provozní tlak	PN 25 u rozměru 1/2" ÷ 1"
Maximální provozní tlak	PN 16 u rozměru 5/4" ÷ 2"
Maximální provozní tlak při teplotě +100 °C	PN 16
Maximální provozní tlak při teplotě +150 °C	PN 10
Dodávané rozměry	1/2" FF ÷ 2" FF
Provedení závitů	vnitřní / vnitřní FF dle ISO 7; ISO 228
Ovládání	pákou v úhlu rotace 90°
Porozita a typ filtračního sítka	700 µm (0,7 mm); typ IVAR.FM 028
Materiál	mosaz CW602N; těsnění 2x PTFE + 1x PTFE na ovládací hřídeli; O-kroužek 2x FKM; filtrační sítko nerezová ocel; ovládací páka ocel potažená PVC
Provedení ucpávky	dotažitelná ucpávka
Provedení	bez silikonu



Pozice	Popis	Množství	Materiál
1	Zátka s dvojitým sedlem	1	Mosaz CW602N
2	Seger pojistka	1	bronz
3	Filtrační sítko	1	Nerezová ocel

6) Technický náčrt s rozměry a objednáacími kódy:

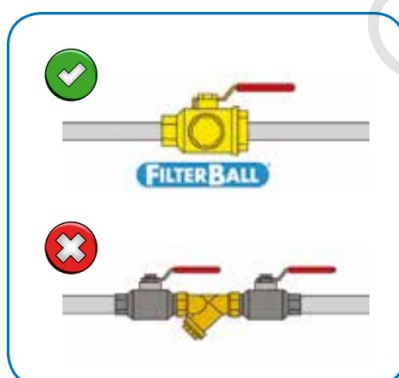


Kód	D	d (mm)	H (mm)	h (mm)	I (mm)	L (mm)	R (mm)	PN	Hmotnost (g)
3901510000	1/2"	18	50	37	15	69	95	25	435
3902010000	3/4"	20	50	37	16	69	95	25	445
3902510000	1"	28,5	66	51	21,5	95	120	25	1145
3903210000	5/4"	35,5	82	60	23,5	111	150	16	1900
3904010000	6/4"	45	89	74	23,5	127	150	16	2800
3905010000	2" FL	45	89,5	76,5	26	154	150	16	3260
	2" FH	56	120	90	28	154	200	16	5390

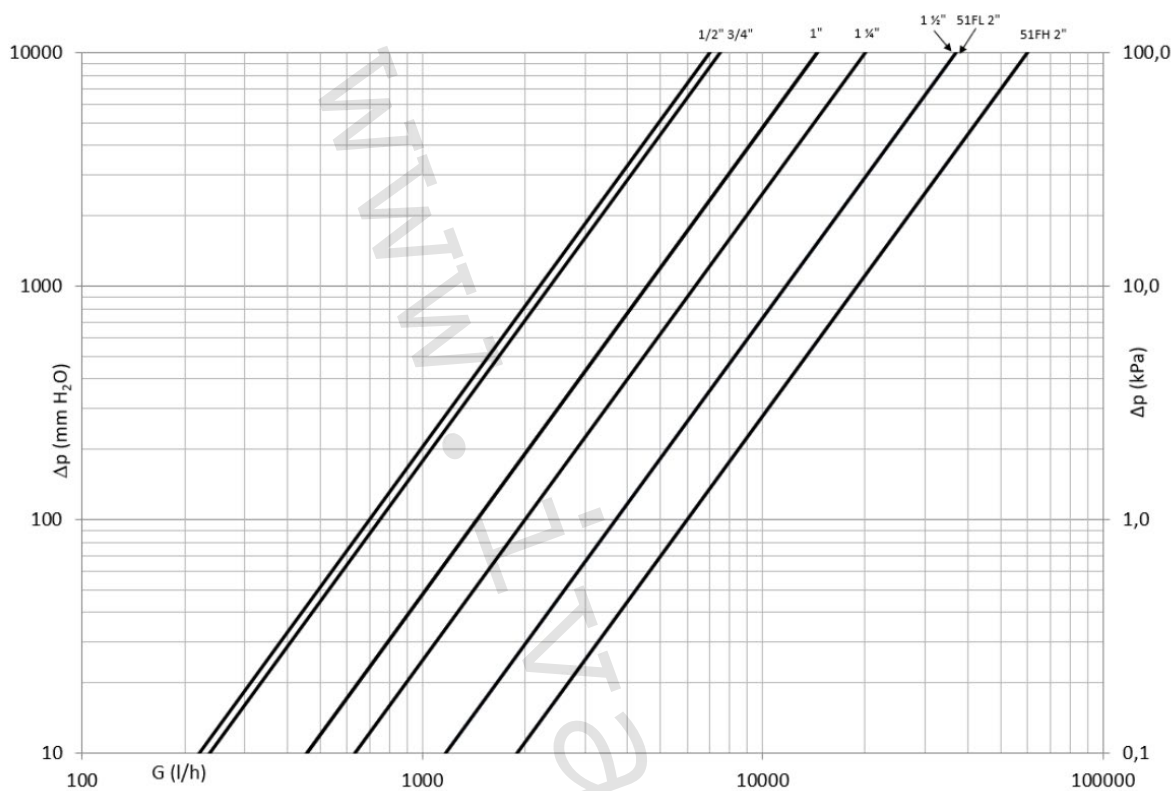
Provedení závitů dle ISO 7 nebo ISO 228

7) Srovnání průtoku FILTR BALL® / FILTR:

Typ výrobku	Rozměr	Tlak	Kv
FILTR BALL®	1"	1 bar	14,5 m ³ /hod
FILTR S Y SÍTKEM	1"	1 bar	7,0 m ³ /hod

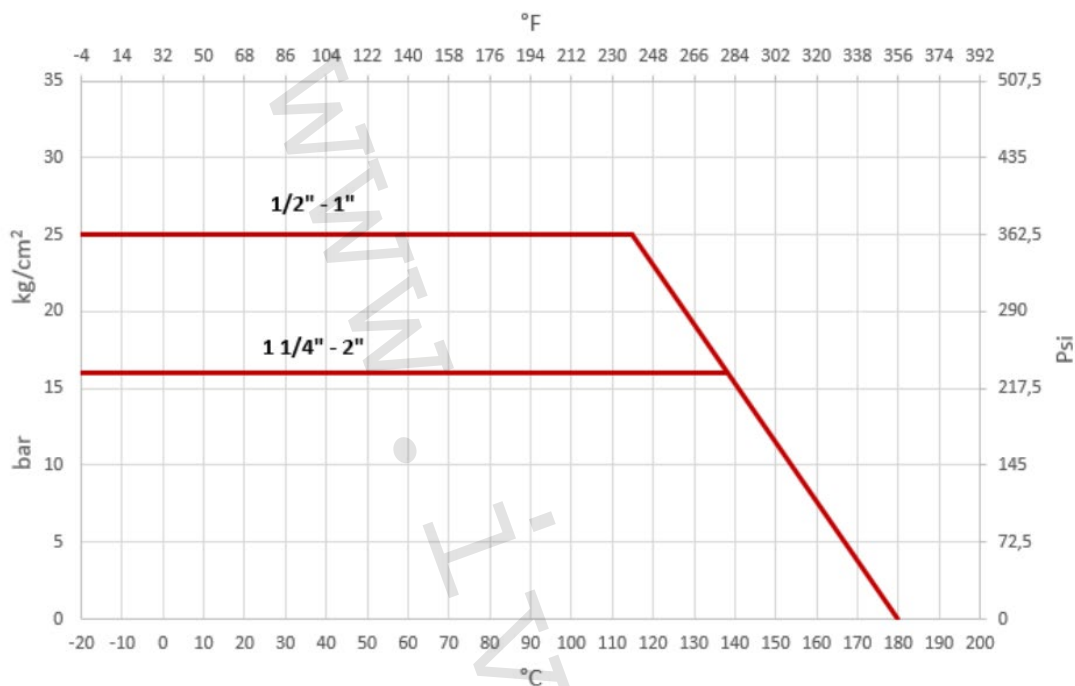


8) Hydraulické charakteristiky s filtračním sítkem typ IVAR.FM 028:



Rozměr	1/2"	3/4"	1"	5/4"	6/4"	2" (FL)	2" (FH)
Kv	7	7,5	14,5	20	37	37	60
PN	25	25	25	16	16	16	16

Poznámka: Kulový uzávěr s filtrem typ 51 FH o rozměru 2" je provedení s vysokým průtokem.

9) Diagram závislosti tlaku na teplotě:**Doporučené teplotní a tlakové limity:**

- PN 16 při teplotě +100 °C
- PN 10 při teplotě +150 °C
- Maximální diferenční tlak PN 10
- Spodní teplotní limit -20 °C s 50 % koncentrací glykolu

10) Řez výrobkem:

11) Poznámka:

- Kulové uzávěry musí být používány v plně otevřené nebo plně uzavřené poloze.
- Kulové uzávěry FILTR BALL® musí být v případě údržby plně uzavřeny.
- Periodickým otáčením kulových uzávěrů v plném rozsahu ovládání se značně eliminuje usazování inkrustací a naplavených nečistot, které přicházejí do styku s těsněním uzávěru, čímž se výrazně prodlužuje jejich životnost a těsnost. Na reklamace těsnosti, způsobené poškozením těsnění koule, případně poškozením ovládání kulového uzávěru z výše uvedeného důvodu, nebude brán zřetel. (doporučená perioda u rozvodů vody 1x až 2x/Q, u plynu 1x ročně).

12) Upozornění:

- Společnost IVAR CS spol. s r.o. si vyhrazuje právo provádět v jakémkoliv momentu a bez předchozího upozornění změny technického nebo obchodního charakteru u výrobků, uvedených v tomto technickém listu.
- Vzhledem k dalšímu vývoji výrobků si vyhrazujeme právo provádět technické změny nebo vylepšení bez oznámení, odchylky mezi vyobrazeními výrobků jsou možné.
- Informace uvedené v tomto technickém sdělení nezbavují uživatele povinnosti dodržovat platné normativy a platné technické předpisy.
- Dokument je chráněn autorským právem. Takto založená práva, zvláště práva překladu, rozhlasového vysílání, reprodukce fotomechanikou, nebo podobnou cestou a uložení v zařízení na zpracování dat zůstávají vyhrazena.
- Za tiskové chyby nebo chybné údaje nepřebíráme žádnou zodpovědnost.