

- Výrobek:**
- 1) DESIGNOVÉ KRYCÍ MŘÍŽKY STARLINE – oválné potrubí**
  - DESIGNOVÉ KRYCÍ MŘÍŽKY STARLINE – kulaté potrubí**
  - 2) FILTRY – oválné a kulaté potrubí**
  - 3) RÁMEČKY – oválné a kulaté potrubí**

## 1) DESIGNOVÉ KRYCÍ MŘÍŽKY STARLINE:

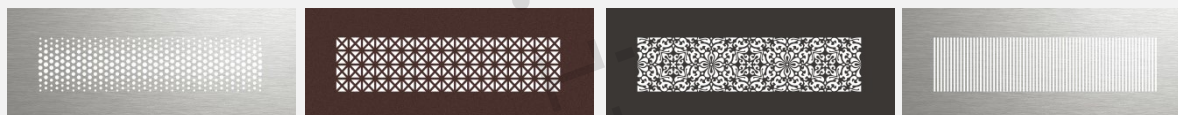


IVAR.AIR-AVANTGARDE  
78300666

IVAR.AIR-PYRAMID  
78300664

IVAR.AIR-FLORA  
78300668

IVAR.AIR-LINE  
78300662



IVAR.AIR-AVANTGARDE  
78300667

IVAR.AIR-PYRAMID  
78300665

IVAR.AIR-FLORA  
78300669

IVAR.AIR-LINE  
78300663



IVAR.AIR-SHAPE BUSINESS  
78300660

IVAR.AIR-SHAPE  
78300661

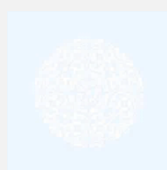
## DESIGNOVÉ KRYCÍ MŘÍŽKY STARLINE – kulaté potrubí



IVAR.AIR-AVANTGARDE  
COMPACT 78312666



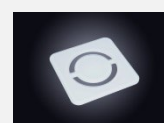
IVAR.AIR-PYRAMID  
COMPACT 78312664



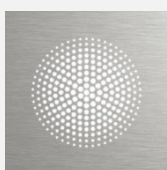
IVAR.AIR-FLORA  
COMPACT 78300668



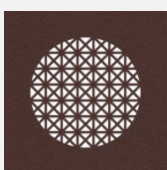
IVAR.AIR-LINE  
COMPACT 78312668 2



IVAR.AIR-SHAPE  
COMPACT 78312660



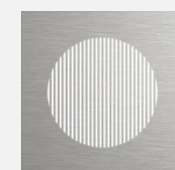
IVAR.AIR-AVANTGARDE  
COMPACT 78312667



IVAR.AIR-PYRAMID  
COMPACT 78312665



IVAR.AIR-FLORA  
COMPACT 78300669



IVAR.AIR-LINE  
COMPACT 78312668 3

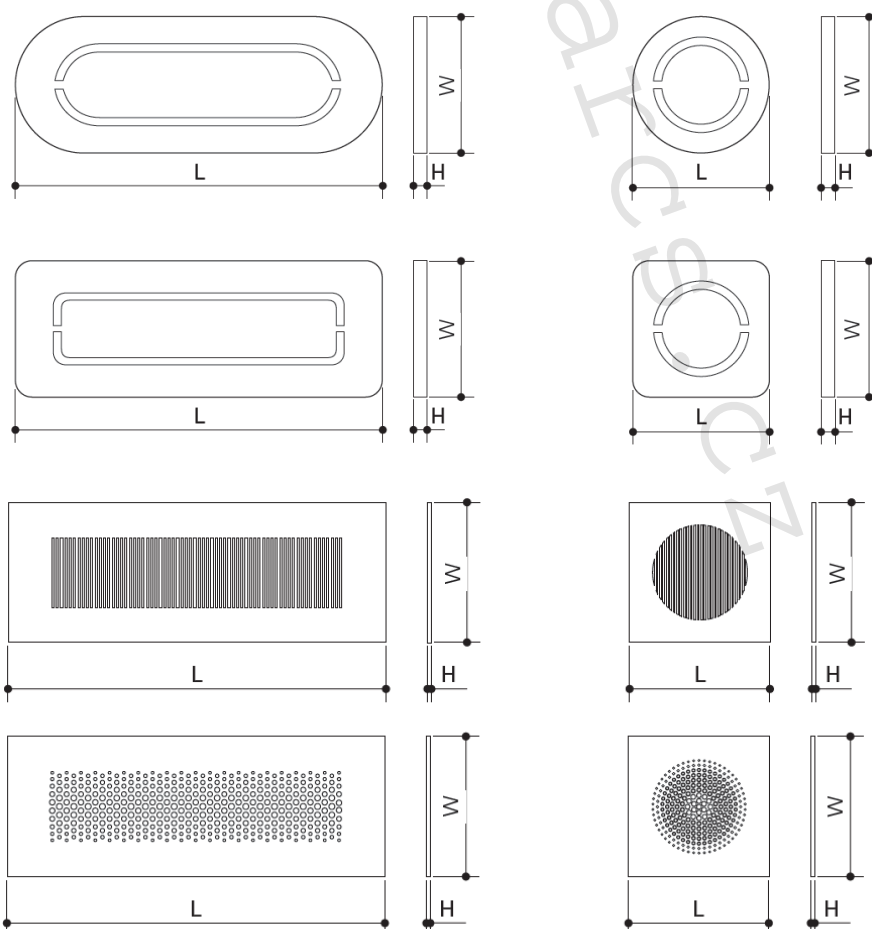


IVAR.AIR-SHAPE  
CIRCLE 78312661

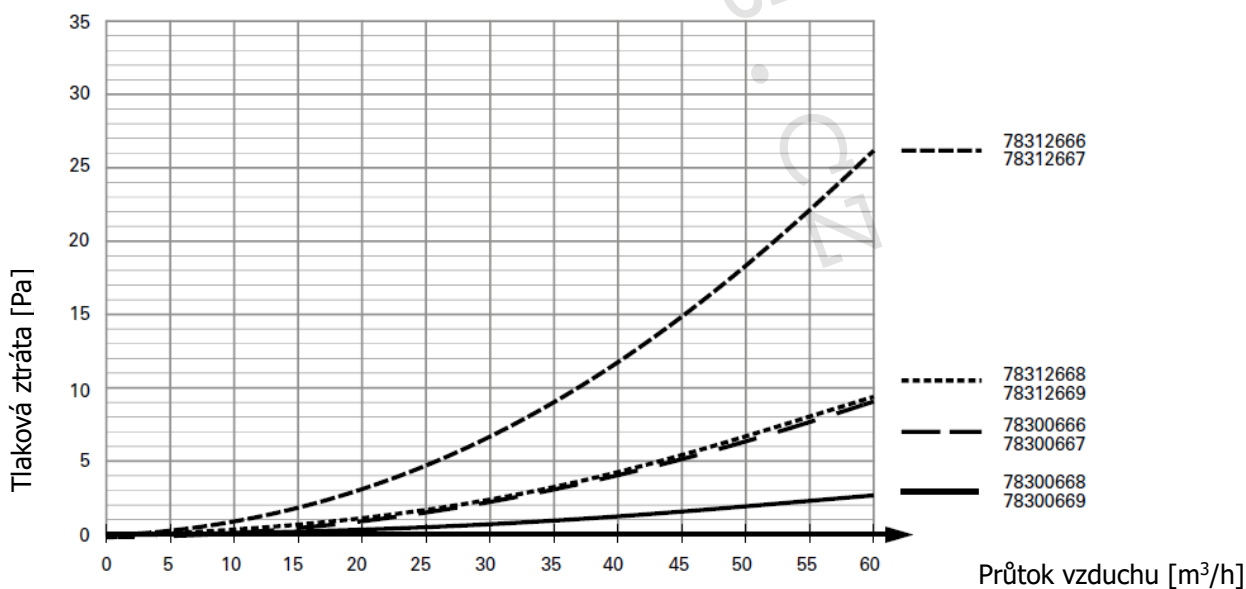
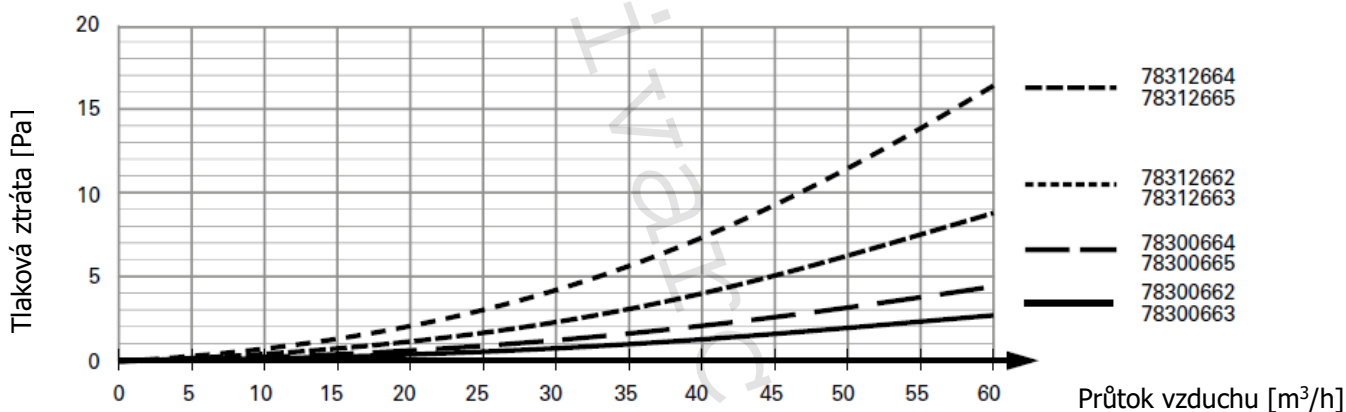
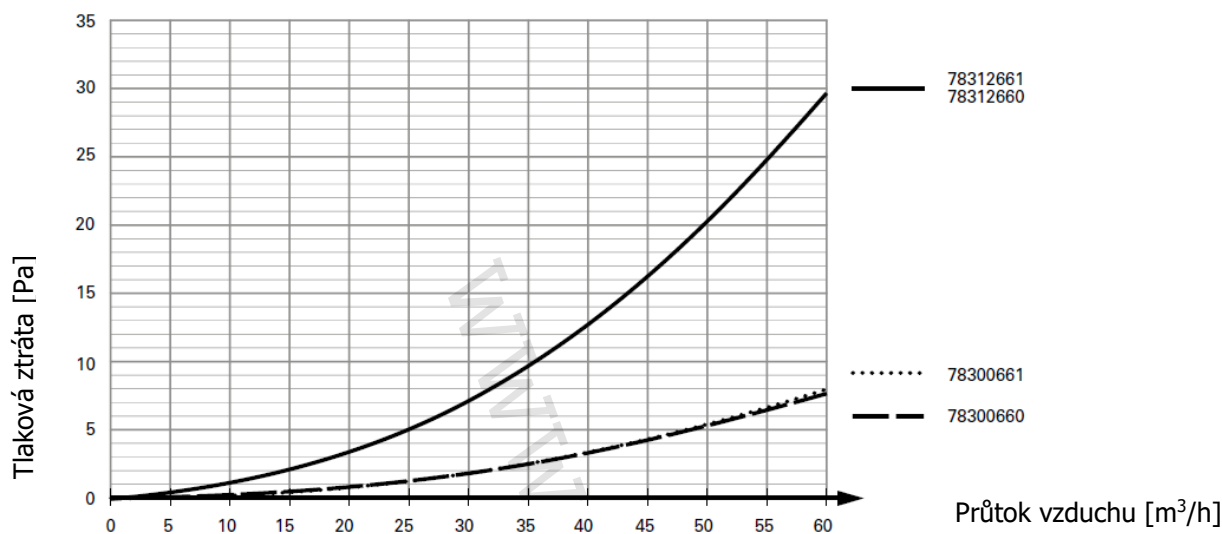
**Tabulka s objednávacími kódy a základními údaji designové mřížky:**

Kód	typ	L	B	H	materiál, barva	hmotnost (kg/ks)
78300660	IVAR.AIR-SHAPE BUSINESS	350	130	7,5	sklo; čirá bílá	0,53
78300661	IVAR.AIR-SHAPE STYLE	350	130	7,5	sklo; čirá bílá	0,53
78300663	IVAR.AIR-LINE	350	130	1,5	nerezová ocel	0,47
78300662	IVAR.AIR-LINE	350	130	1,5	bílá	0,47
78300665	IVAR.AIR-PYRAMID	350	130	1,5	tmavá bronz	0,47
78300664	IVAR.AIR-PYRAMID	350	130	1,5	bílá	0,47
78300667	IVAR.AIR-AVANTGARDE	350	130	1,5	nerezová ocel	0,47
78300666	IVAR.AIR-AVANTGARDE	350	130	1,5	bílá	0,47
78300669	IVAR.AIR-FLORA	350	130	1,5	antracitová	0,47
78300668	IVAR.AIR-FLORA	350	130	1,5	bílá	0,47
78312660	IVAR.AIR-SHAPE COMPACT	160	160	6	sklo; čirá bílá	0,30
78312661	IVAR.AIR-SHAPE CIRCLE	Ø160	Ø160	6	sklo; čirá bílá	0,30
78312663	IVAR.AIR-LINE COMPACT	160	160	1,5	nerezová ocel	0,26
78312662	IVAR.AIR-LINE COMPACT	160	160	1,5	bílá	0,26
78312665	IVAR.AIR-PYRAMID COMPACT	160	160	1,5	tmavá bronz	0,26
78312664	IVAR.AIR-PYRAMID COMPACT	160	160	1,5	bílá	0,26
78312667	IVAR.AIR-AVANTGARDE COMPACT	160	160	1,5	nerezová ocel	0,26
78312666	IVAR.AIR-AVANTGARDE COMPACT	160	160	1,5	bílá	0,26
78312669	IVAR.AIR-FLORA COMPACT	160	160	1,5	antracitová	0,26
78312668	IVAR.AIR-FLORA COMPACT	160	160	1,5	bílá	0,26

Údaje jsou uvedené v mm



## Graf závislosti tlakové ztráty potrubí na průtoku vzduchu designové mřížky:



## 2) FILTRY:



IVAR.AIR-FILTR KOV  
78312693



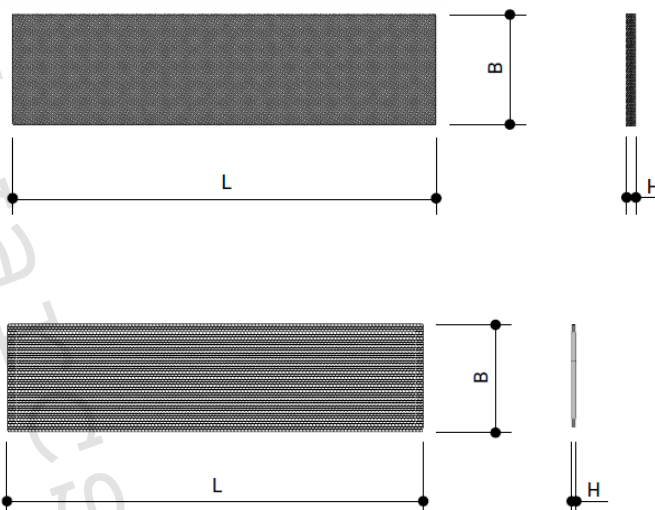
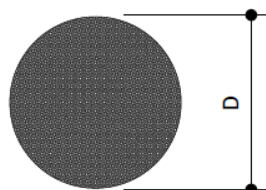
IVAR.AIR-FILTR  
78312692



IVAR.AIR-FILTR KOV  
78300693



IVAR.AIR-FILTR  
78300692



kód	typ	L	W	H	D	materiál, barva	hmotnost (kg/ks)
<b>78312692</b>	IVAR.AIR-FILTR	-	-	10	122	pěnový filtr PE; černý	0,004
<b>78312693</b>	IVAR.AIR-FILTR KOV	-	-	3	122	hliníkový filtr; bílý	0,01
<b>78300692</b>	IVAR.AIR-FILTR	298	80	10	-	pěnový filtr PE; černý	0,008
<b>78300693</b>	IVAR.AIR-FILTR KRYT	298	80	3	-	hliníkový filtr; bílý	0,03
		Údaje jsou uvedené v mm					

### 3) REGULÁTORY VZDUCHU A RÁMEČKY:



Regulátor vzduchu  
IVAR.AIR-RV  
78312001



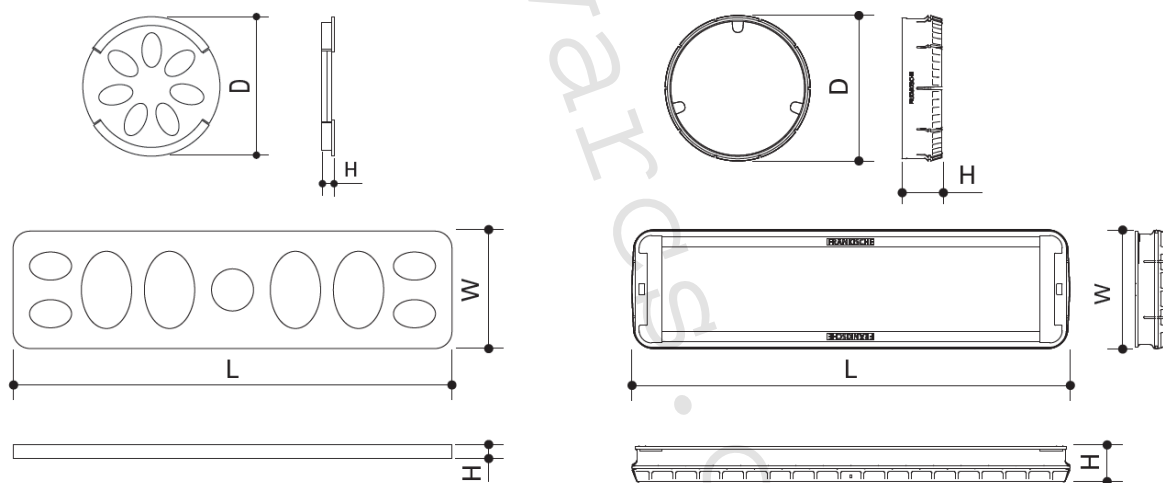
Rámeček  
IVAR.AIR-RAMECEK  
78312695



Regulátor vzduchu  
IVAR.AIR-RV  
78300007



Rámeček  
IVAR.AIR-RAMECEK  
78300695



kód	typ	L	B	H	D	Specifikace	hmotnost (kg/ks)
<b>78312001</b>	IVAR.AIR-RV	-	-	17	119	regulátor vzduchu; plast, černý, DN 125	0,02
<b>78312695</b>	IVAR.AIR-RAMECEK	-	-	35	127	rámeček; plast, černý, 122 mm	0,086
<b>78300007</b>	IVAR.AIR-RO	317	84	10	-	regulátor vzduchu; 317x84 mm	0,01
<b>78300695</b>	IVAR.AIR-RAMECEK	317	84	25	-	rámeček; plast, černý, 317x84x25 mm	0,17

Údaje jsou uvedené v mm

**Upozornění:**

- Společnost IVAR CS spol. s r.o. si vyhrazuje právo provádět v jakémkoliv momentu a bez předchozího upozornění změny technického nebo obchodního charakteru u výrobků uvedených v tomto technickém listu.
- Vzhledem k dalšímu vývoji výrobků si vyhrazujeme právo provádět technické změny nebo vylepšení bez oznámení, odchylky mezi vyobrazeními výrobků jsou možné.
- Informace uvedené v tomto technickém sdělení nezbavují uživatele povinnosti dodržovat platné normativy a platné technické předpisy.
- Dokument je chráněn autorským právem. Takto založená práva, zvláště práva překladu, rozhlasového vysílání, reprodukce fotomechanikou, nebo podobnou cestou a uložení v zařízení na zpracování dat zůstávají vyhrazena.
- Za tiskové chyby nebo chybné údaje nepřebíráme žádnou zodpovědnost.